



PARAMÈTRES TECHNIQUE

Puissance nominale du luminaire [W]*:	17.00; 30.00
Température de couleur [K]:	3000; 4000
Flux lumineux du luminaire [lm]*:	1390 - 4060
Degré d'étanchéité:	IP67
Résistance aux chocs:	IK10
Indice de rendu des couleurs (Ra):	80
Matériau du corps:	aluminium
Couleur du corps:	d'argent
Angle d'éclairage [°]:	10; 30
Température de travail [° C]:	de -20 à +55
Dimensions (H/L/P/S) [mm]:	f148; f216.5;

CARACTÉRISTIQUES DU PRODUIT

La série Ilumi Ground a été conçue pour les clients les plus exigeants à la recherche de solutions personnalisées et économiques. Le corps du luminaire est en fonte d'aluminium, ce qui a permis de réduire considérablement le poids et le prix. Un boîtier de montage est inclus.

APPLICATION

Ces luminaires sont idéaux pour éclairer les jardins ou les parcs. Grâce à leur construction légère, ils sont faciles à installer sur les murs extérieurs. Le luminaire Ilumi Ground peut être utilisé pour éclairer un large éventail d'espaces et d'objets, tels que les parcs, les jardins, les terrasses, les places, les locaux et les plantes.

ILUMI GROUND

CARTE GÉNÉRALE DE PRODUITS

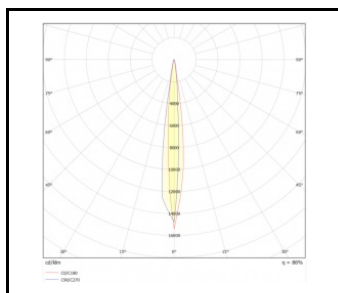
VERSIONS DISPONIBLES



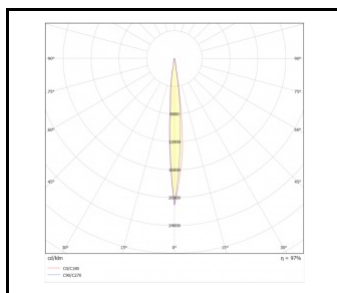
Click index >>, to see details

Puissance nominale du luminaire [W]*	Température de couleur [K]	Flux lumineux du luminaire [lm]*	Version	Angle d'éclairage [°]	Dimensions (H/L/P/S) [mm]	Référence
17	3000	1390	S	10	fi148	>> 377228
17	3000	1390	S	30	fi148	>> 377235
17	4000	1450	S	10	fi148	>> 377242
17	4000	1450	S	30	fi148	>> 377259
30	3000	3700	M	10	fi216.5	>> 377266
30	3000	3700	M	30	fi216.5	>> 377273
30	4000	4060	M	10	fi216.5	>> 377280
30	4000	4060	M	30	fi216.5	>> 377297

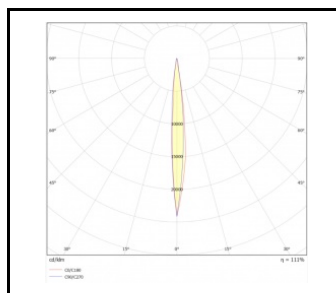
COURBES DE RÉPARTITION DE LA LUMIÈRE



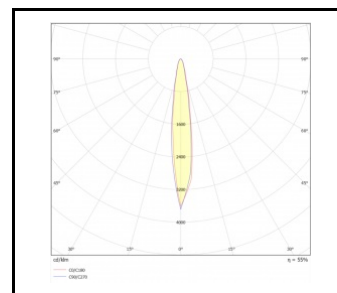
10°



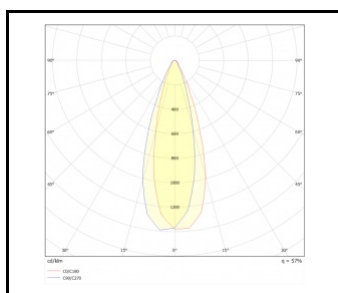
10°



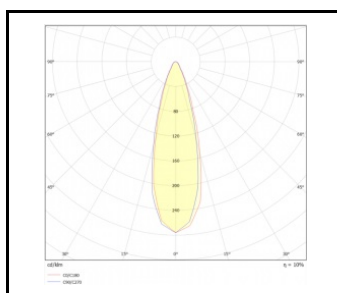
10°



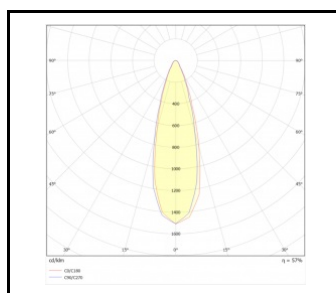
10°



30°



30°

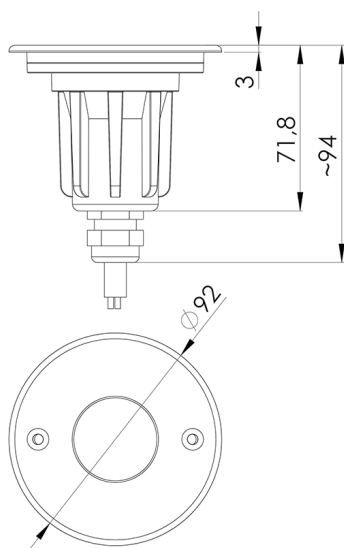


30°

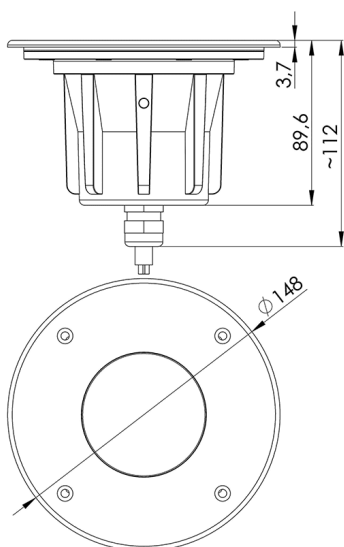
ILUMI GROUND

CARTE GÉNÉRALE DE PRODUITS

Ilumi Ground XS



Ilumi Ground S



Date de création de la carte: 30 octobre 2024

Le fabricant se réserve le droit d'apporter des modifications au cours de l'amélioration du produit ainsi que des modifications de conception ou de modernisation du produit présenté. La fiche technique du produit n'est pas une offre commerciale * La tolérance des paramètres est de +/- 10 %



Ce produit est soumis aux règles de recyclage des équipements électriques et électroniques



Certificat CE - Nr:80/2024

Ilumi Ground M

