



## TECHNISCHE PARAMETER

<b>Nennleistung der Leuchte [W]*:</b>	17.00; 30.00
<b>Farbtemperatur [K]:</b>	3000; 4000
<b>Lichtstrom [lm]*:</b>	1390 - 4060
<b>IP-Schutzart:</b>	IP67
<b>IK-Stoßfestigkeitsgrad:</b>	IK10
<b>Farb- wiedergabe- index:</b>	80
<b>Material Gehäuse:</b>	Aluminium
<b>Farbe Gehäuse:</b>	silber
<b>Abstrahl- winkel [°]:</b>	10; 30
<b>Betriebstemperatur [°C]:</b>	von -20 bis +55
<b>Abmessungen (H/B/T/H) [mm]:</b>	f148; f216.5;

## CHARAKTERISTIK

Die Serie Ilumi Ground wurde für die anspruchsvollsten Kunden entwickelt, die nach maßgeschneiderten und wirtschaftlichen Lösungen suchen. Das Gehäuse der Leuchte besteht aus Aluminiumguss, was eine erhebliche Gewichts- und Preisreduzierung ermöglicht hat. Eine Montagebox ist im Lieferumfang enthalten.

## ANWENDUNGSBEREICHE

Die Leuchten sind ideal für die Beleuchtung von Garten- oder Parkanlagen. Aufgrund ihrer leichten Bauweise sind sie einfach an Außenwänden zu installieren. Die Leuchte Ilumi Ground kann für die Beleuchtung einer Vielzahl von Räumen und Objekten verwendet werden, wie z. B. Parks, Gärten, Terrassen, Plätze, Räumlichkeiten und Pflanzen.

# ILUMI GROUND

GENERELLE PRODUKTGRUPPENKARTE

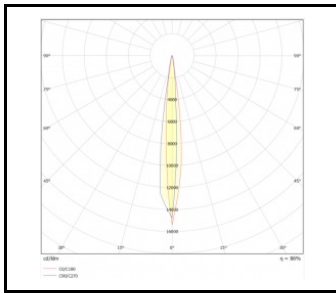
## VERFÜGBARE VERSIONEN



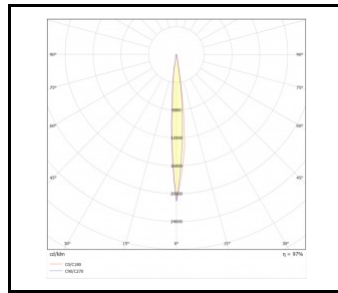
Click index >>, to see details

Nennleistung der Leuchte [W]*	Farbtemperatur [K]	Lichtstrom [lm]*	Version	Abstrahl- winkel [°]	Abmessungen (H/B/T/H) [mm]	Index
17	3000	1390	S	10	fi148	<a href="#">&gt;&gt; 377228</a>
17	3000	1390	S	30	fi148	<a href="#">&gt;&gt; 377235</a>
17	4000	1450	S	10	fi148	<a href="#">&gt;&gt; 377242</a>
17	4000	1450	S	30	fi148	<a href="#">&gt;&gt; 377259</a>
30	3000	3700	M	10	fi216.5	<a href="#">&gt;&gt; 377266</a>
30	3000	3700	M	30	fi216.5	<a href="#">&gt;&gt; 377273</a>
30	4000	4060	M	10	fi216.5	<a href="#">&gt;&gt; 377280</a>
30	4000	4060	M	30	fi216.5	<a href="#">&gt;&gt; 377297</a>

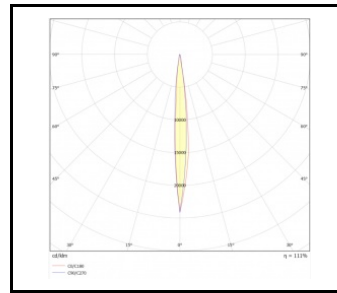
## LICHTVERTEILUNGSKURVEN



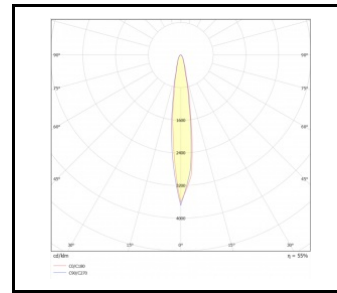
10°



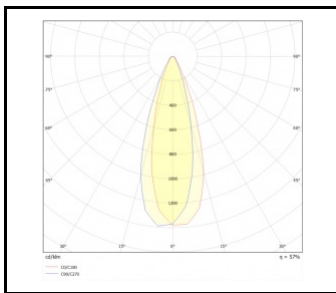
10°



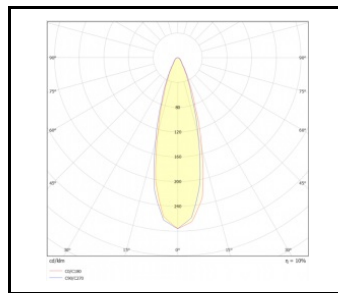
10°



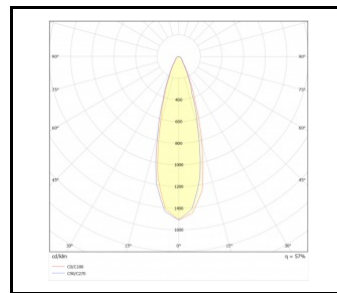
10°



30°



30°

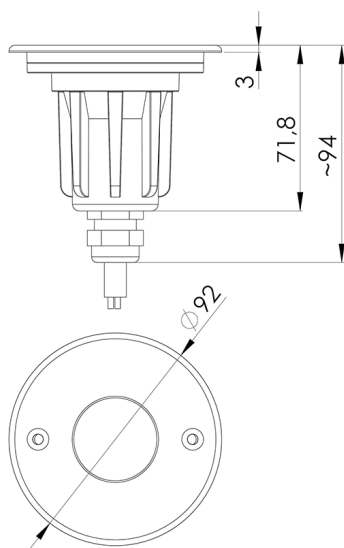


30°

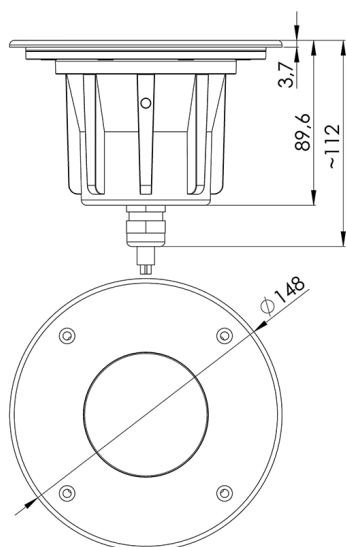
# ILUMI GROUND

## GENERELLE PRODUKTGRUPPENKARTE

### Ilumi Ground XS



### Ilumi Ground S



Erstellungsdatum der Karte: 02 Januar 2025

Der Hersteller behält sich das Recht vor, Produktverbesserungen und Designänderungen oder Modernisierung in den Produkten vorzunehmen. \* Parametertoleranz beträgt +/- 10 %Das Produktdatenblatt ist kein kommerzielles Angebot.



Dieses Produkt unterliegt dem Recycling von elektrischen und elektronischen Geräten(WEEE)



Zertifikat CE - Nr: 80/2024

Ilumi Ground M

