



PARAMETRY TECHNICZNE

Moc znamionowa oprawy [W]*:	17.00; 30.00
Temperatura barwowa [K]:	3000; 4000
Strumień świetlny oprawy [lm]*:	1390 - 4060
Stopień szczelności:	IP67
Odporność na uderzenia:	IK10
Wskaźnik oddawania barw (Ra):	80
Materiał korpusu:	aluminium
Kolor korpusu:	srebrny
Kąt świecenia [°]:	10; 30
Temperatura pracy [°C]:	od -20 do +55
Wymiary (W/S/G/Z) [mm]:	f148; f1216.5;

CHARAKTERYSTYKA

Seria Ilumi Ground została zaprojektowana z myślą o najbardziej wymagających klientach poszukujących niestandardowych i ekonomicznych rozwiązań. Korpus oprawy wykonany jest z odlewanego aluminium, co umożliwiło znaczną redukcję wagi i ceny. W zestawie znajduje się pula montażowa.

ZASTOSOWANIE

Oprawy idealnie nadają się do oświetlenia przestrzeni ogrodowych lub parkowych. Ze względu na swoją lekką konstrukcję są łatwe w montażu na ścianach zewnętrznych. Oprawa Ilumi Ground może być używana do oświetlenia wielu miejsc i obiektów, takich jak: parki, ogrody, tarasy, place, lokale, rośliny.

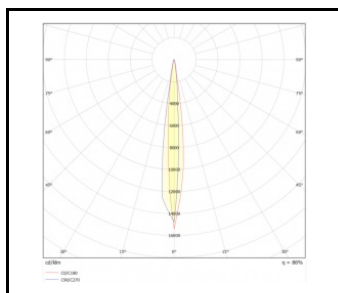
DOSTĘPNE WERSJE



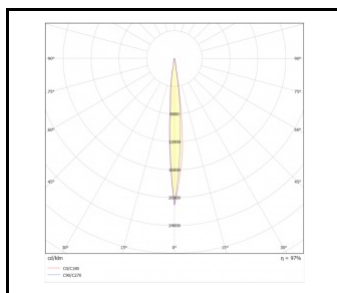
Kliknij w indeks >>, aby przejść do szczegółowej karty produktu

Moc znamionowa oprawy [W]*	Temperatura barwowa [K]	Strumień świetlny oprawy [lm]*	Wersja	Kąt świecenia [°]	Wymiary (W/S/G/Z) [mm]	Indeks
17	3000	1390	S	10	f148	>> 377228
17	3000	1390	S	30	f148	>> 377235
17	4000	1450	S	10	f148	>> 377242
17	4000	1450	S	30	f148	>> 377259
30	3000	3700	M	10	f1216.5	>> 377266
30	3000	3700	M	30	f1216.5	>> 377273
30	4000	4060	M	10	f1216.5	>> 377280
30	4000	4060	M	30	f1216.5	>> 377297

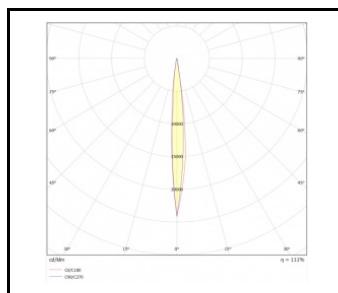
ROZSYŁY ŚWIATŁOŚCI



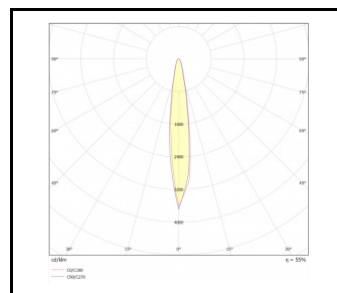
10°



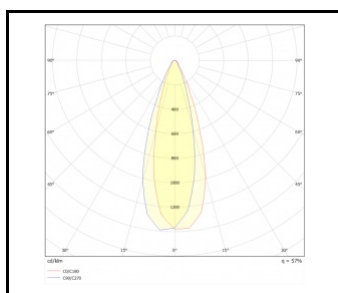
10°



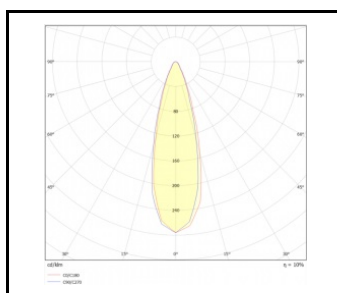
10°



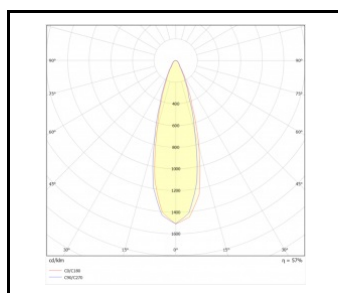
10°



30°



30°

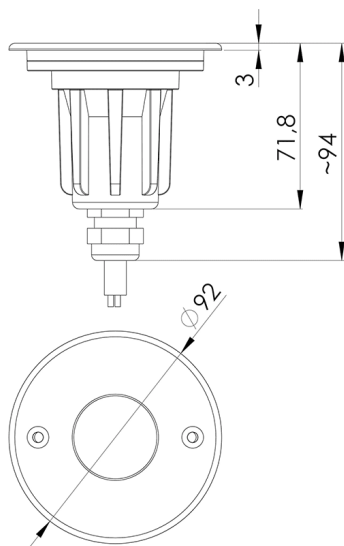


30°

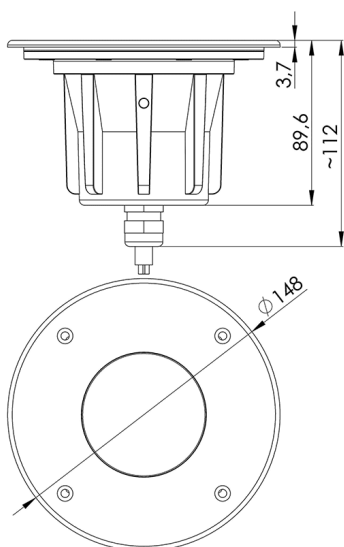
ILUMI GROUND

OGÓLNA KARTA GRUPY PRODUKTÓW

Ilumi Ground XS



Ilumi Ground S



Data utworzenia karty: 30 październik 2024

Producent zastrzega sobie prawo do zmian w toku udoskonalenia produktów oraz do zmian konstrukcyjnych lub modernizacji w prezentowanym produkcie. Oprawa spełnia warunki dyrektywy unijnej ROHS 2001/65/UE. Karta techniczna produktu nie jest ofertą handlową. *Tolerancja parametru wynosi +/- 10%.



Ten produkt podlega zasadom recyklingu sprzętu elektrycznego i elektronicznego



Certyfikat CE - Nr:80/2024

Ilumi Ground M

