

BARIS 52 LED KONEKTORY

OBECNÁ KARTA SKUPINY PRODUKTŮ



TECHNICKÉ PARAMETRY

Stupeň těsnosti:	IP20
Odolnost proti nárazu:	IK03
Jmenovitý výkon svítidla [W]*:	18.00; 30.00; 37.00
Světelný tok svítidla [lm]*:	2400; 3625; 3975; 4575
Teplota barvy [K]:	4000
Index podání barev (Ra) >:	80
SDCM:	3
Materiál difuzoru:	PC
Typ difuzoru:	OPÁL; UGR
Materiál karoserie:	hliník
Barva těla:	šedá
Montážní verze:	závěsné
Záruka [roky]:	5
Rozměry (V/Š/H/V) [mm]:	601/601/52; 591/591/52;
Materiál optiky:	PC

VLASTNOSTI PRODUKTU

Klíčovou vlastností konektorů L, T, X je, že jsou vybaveny integrovanou elektronikou a difuzorem, takže záhyby v dráze profilu zůstávají po celou dobu osvětlené. Tělo je vyrobeno z eloxovaného hliníkového profilu v šedé barvě nebo z hliníkového profilu lakovaného bílou nebo černou barvou (jiné barvy jsou k dispozici na vyžádání). To je doplněno optikou v podobě speciálního pružného opálového stínítka, které rovnoměrně osvětluje spínač. Nedělení na povrchové a závěsné verze přispívá k univerzálnosti řešení.

APLIKACE

LED spínače BARIS 52 ve tvaru písmen L, T, X a rovné spínače vytvářejí mimořádné možnosti konfigurace světelné linie podle charakteru a tvaru místnosti a umožňují vytvářet prakticky neomezené přímé linie, obrazce a vzory.

BARIS 52 LED KONEKTORY

OBEČNÁ KARTA SKUPINY PRODUKTŮ

DOSTUPNÉ VERZE



Klikněte na index >>, abyste viděli podrobnosti

BARIS 52 LED konektory OPÁL

Jmenovitý výkon svítidla [W]*	Světelný tok svítidla [lm]*	Teplota barvy [K]	Typ difuzoru	Barva těla	DIMM DALI	Verze	Rozměry (V/Š/H/V) [mm]	Index
18	2400	4000	OPÁL	šedá		X-link	591/591/52	>> 159688
18	2400	4000	OPÁL	šedá	ano	X-link	591/591/52	>> 159701
18	2400	4000	OPÁL	šedá	ano	L-konektor	601/601/52	>> 159626
18	2400	4000	OPÁL	šedá		L-konektor	601/601/52	>> 159602
18	2400	4000	OPÁL	šedá		T-konektor	591/591/52	>> 159640
18	2400	4000	OPÁL	šedá	ano	T-konektor	591/591/52	>> 159664
30	3975	4000	OPÁL	šedá		X-link	591/591/52	>> 159695
30	3975	4000	OPÁL	šedá	ano	X-link	591/591/52	>> 159718
30	3975	4000	OPÁL	šedá		T-konektor	591/591/52	>> 159657
30	3975	4000	OPÁL	šedá	ano	T-konektor	591/591/52	>> 159671
30	3975	4000	OPÁL	šedá		L-konektor	601/601/52	>> 159619
30	3975	4000	OPÁL	šedá	ano	L-konektor	601/601/52	>> 159633

BARIS 52 LED konektory UGR

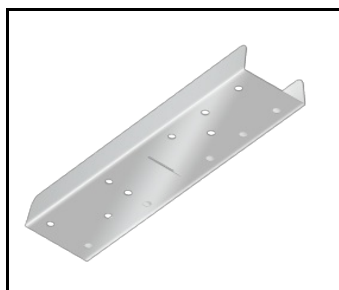
Jmenovitý výkon svítidla [W]*	Světelný tok svítidla [lm]*	Teplota barvy [K]	Typ difuzoru	Barva těla	DIMM DALI	Verze	Rozměry (V/Š/H/V) [mm]	Index
30	3625	4000	UGR	šedá		L-konektor	601/601/52	>> 159725
30	3625	4000	UGR	šedá	ano	L-konektor	601/601/52	>> 159749
37	4575	4000	UGR	šedá		L-konektor	601/601/52	>> 159732
37	4575	4000	UGR	šedá	ano	L-konektor	601/601/52	>> 159756

BARIS 52 LED KONEKTORY

OBECNÁ KARTA SKUPINY PRODUKTŮ

PŘÍSLUŠENSTVÍ K DISPOZICI

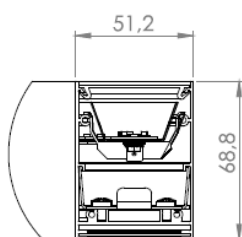
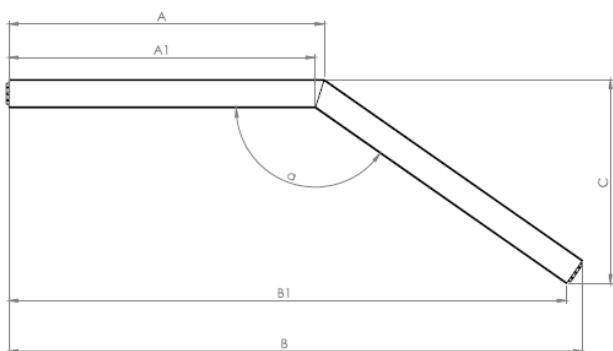
index	NÁZEV
	Baris 52 - lineární konektor. přímý



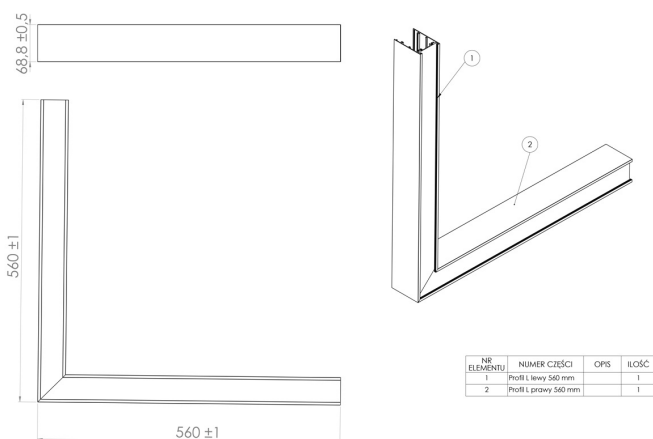
Baris 52 - lineární konektor.
přímý (318023)

BARIS 52 LED KONEKTORY

OBEČNÁ KARTA SKUPINY PRODUKTŮ



α	A	A1	B	B1	C
115°	578 [mm]	546 [mm]	823 [mm]	776 [mm]	546 [mm]
125°	574 [mm]	547 [mm]	903 [mm]	861 [mm]	500 [mm]
145°	567 [mm]	551 [mm]	1031 [mm]	1002 [mm]	367 [mm]
150°	565 [mm]	551 [mm]	1054 [mm]	1029 [mm]	327 [mm]
160°	562 [mm]	553 [mm]	1090 [mm]	1072 [mm]	240 [mm]
165°	560 [mm]	553 [mm]	1101 [mm]	1088 [mm]	194 [mm]



Datum vytvoření karty: 21 květen 2026

Výrobce si vyhrazuje právo na změny v průběhu zdokonalování výrobku a na konstrukční změny nebo modernizaci prezentovaného výrobku. Světlo splňuje požadavky směrnice EU ROHS 2001/65/EU. Produktový list není obchodní nabídkou. *Tolerance parametrů je +/- 10%.



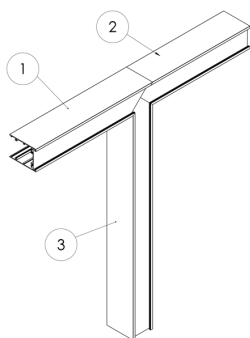
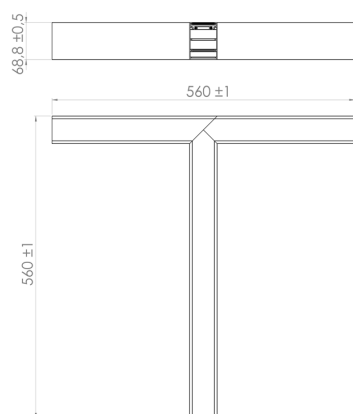
Tento produkt podléhá pravidlům recyklace elektrické a elektronické zařízení



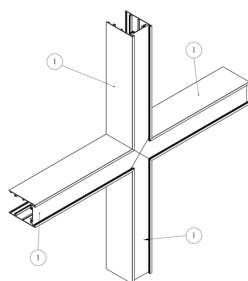
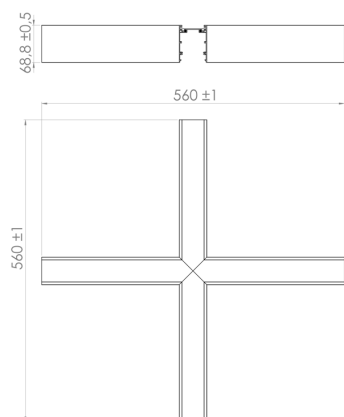
Certifikát CE - č.: 07/2023; 338/2023; 342/2023; 41/2026



Lena Lighting S.A.
ul. Kórnicka 52, 63-000 Środa Wielkopolska
tel. +48 61 28 60 333 (Pn-Pt, 8-16), e-mail: hello@lenalighting.pl, www.lenalighting.pl



NR ELEMENTU	NUMER CZĘŚCI	OPIS	ILOŚĆ
1	Profil T 1x45 305,6 mm		1
2	Profil łącznik X1 2x45 280mm		1
3	Profil łącznik T 2x45 534,4 mm		1



NR ELEMENTU	NUMER CZĘŚCI	OPIS	ILOŚĆ
1	Profil łącznik X1 2x45 280 mm		4

