

# BARIS 52 LED CONNECTEURS LINÉAIRE

CARTE GÉNÉRALE DE PRODUITS



## PARAMÈTRES TECHNIQUE

<b>Degré d'étanchéité:</b>	IP20; IP44
<b>Résistance aux chocs:</b>	IK03
<b>Puissance nominale du luminaire [W]*:</b>	16.00; 17.00
<b>Flux lumineux du luminaire [lm]*:</b>	1450; 1950; 2100
<b>Température de couleur [K]:</b>	3000; 4000; 6500
<b>Température de couleur [K] - plage:</b>	2700-6500
<b>Indice de rendu des couleurs (Ra):</b>	>80
<b>SDMC:</b>	≤ 3
<b>Matériau du diffuseur:</b>	PC
<b>Type de diffuseur:</b>	OPALE; UGR
<b>Matériau du corps:</b>	aluminium
<b>Couleur du corps:</b>	Anoda; blanc; gris; noir
<b>Méthode de montage:</b>	en saillie, en suspension; suspendu; zwieszany/natynk
<b>Garantie [ans]:</b>	5
<b>Dimensions (H/L/P/S) [mm]:</b>	560/560/52 - 1101/194/52

## CARACTÉRISTIQUES DU PRODUIT

La caractéristique principale des interrupteurs L, T, X, V est qu'ils sont équipés d'une électronique intégrée et d'un diffuseur, grâce auxquels les courbes du parcours du profilé restent éclairées sur toute la longueur. Le corps est réalisé en profilé d'aluminium anodisé de couleur grise ou en profilé d'aluminium peint en blanc ou en noir (autres couleurs disponibles sur demande). Le système optique est complété par un couvercle opale dédié et flexible qui éclaire uniformément l'interrupteur. L'absence de division en versions en saillie et suspendues ajoute de la polyvalence à la solution.

Les connecteurs (T, X, L, V) sont fournis avec un diffuseur OPAL.

Les connecteurs T, X, L, V des diffuseurs UGR et PRM sont disponibles sur demande.

## APPLICATION

Les connecteurs LED BARIS 52 en forme de L, T, X, V et les connecteurs droits offrent des possibilités extraordinaires de configuration de la ligne lumineuse adaptée au caractère et à la forme de la pièce, ce qui permet de créer des séquences pratiquement illimitées de droites, de figures et de motifs.

# BARIS 52 LED CONNECTEURS LINÉAIRE

CARTE GÉNÉRALE DE PRODUITS

## VERSIONS DISPONIBLES



Click index >>, to see details

### BARIS 52 LED CONNECTEURS LINÉAIRE L

Puissance nominale du luminaire [W]*	Flux lumineux du luminaire [lm]*	Température de couleur [K]	Température de couleur [K] - plage	Couleur du corps	DIMM DALI	Dimensions (H/L/P/S) [mm]	Référence
16	1450		2700-6500	blanc	oui	560/560/52	<a href="#">&gt;&gt; 470547</a>
17	2100	4000		gris		560/560/52	<a href="#">&gt;&gt; 317712</a>
17	2100	4000		blanc		560/560/52	<a href="#">&gt;&gt; 317743</a>
17	2100	4000		noir		560/560/52	<a href="#">&gt;&gt; 317774</a>
17	2100	6500		blanc		560/560/52	<a href="#">&gt;&gt; 675935</a>
17	2100	4000		gris	oui	560/560/52	<a href="#">&gt;&gt; 317804</a>
17	2100	4000		blanc	oui	560/560/52	<a href="#">&gt;&gt; 317835</a>
17	2100	4000		noir	oui	560/560/52	<a href="#">&gt;&gt; 317866</a>

### BARIS 52 LED CONNECTEURS LINÉAIRE T

Puissance nominale du luminaire [W]*	Flux lumineux du luminaire [lm]*	Température de couleur [K]	Température de couleur [K] - plage	Couleur du corps	DIMM DALI	Dimensions (H/L/P/S) [mm]	Référence
17	2100	4000		gris		560/560/52	<a href="#">&gt;&gt; 317729</a>
17	2100	4000		blanc		560/560/52	<a href="#">&gt;&gt; 317750</a>
17	2100	4000		noir		560/560/52	<a href="#">&gt;&gt; 317781</a>
17	1950	3000		gris		560/560/52	<a href="#">&gt;&gt; 927973</a>
17	2100	4000		gris	oui	560/560/52	<a href="#">&gt;&gt; 317811</a>
17	2100	4000		blanc	oui	560/560/52	<a href="#">&gt;&gt; 317842</a>
17	2100	4000		noir	oui	560/560/52	<a href="#">&gt;&gt; 317873</a>
17	1950	3000		noir	oui	560/560/52	<a href="#">&gt;&gt; 320064</a>

### BARIS 52 LED CONNECTEURS LINÉAIRE V 115°

Puissance nominale du luminaire [W]*	Flux lumineux du luminaire [lm]*	Température de couleur [K]	Température de couleur [K] - plage	Couleur du corps	DIMM DALI	Dimensions (H/L/P/S) [mm]	Référence
17	2100	4000		Anoda		823/546/52	<a href="#">&gt;&gt; 677274</a>
17	2100	4000		blanc		823/546/52	<a href="#">&gt;&gt; 677281</a>
17	2100	4000		noir		823/546/52	<a href="#">&gt;&gt; 677298</a>

### BARIS 52 LED CONNECTEURS LINÉAIRE V 125°

Puissance nominale du luminaire [W]*	Flux lumineux du luminaire [lm]*	Température de couleur [K]	Température de couleur [K] - plage	Couleur du corps	DIMM DALI	Dimensions (H/L/P/S) [mm]	Référence
17	2100	4000		Anoda		903/500/52	<a href="#">&gt;&gt; 677304</a>
17	2100	4000		blanc		903/500/52	<a href="#">&gt;&gt; 677311</a>
17	2100	4000		noir		903/500/52	<a href="#">&gt;&gt; 677328</a>

# BARIS 52 LED CONNECTEURS LINÉAIRE

## CARTE GÉNÉRALE DE PRODUITS

### BARIS 52 LED CONNECTEURS LINÉAIRE V 145°

Puissance nominale du luminaire [W]*	Flux lumineux du luminaire [lm]*	Température de couleur [K]	Température de couleur [K] - plage	Couleur du corps	DIMM DALI	Dimensions (H/L/P/S) [mm]	Référence
17	2100	4000		Anoda		1031/367/52	<a href="#">&gt;&gt; 677335</a>
17	2100	4000		blanc		1031/367/52	<a href="#">&gt;&gt; 677342</a>
17	2100	4000		noir		1031/367/52	<a href="#">&gt;&gt; 677359</a>

### BARIS 52 LED CONNECTEURS LINÉAIRE V 150°

Puissance nominale du luminaire [W]*	Flux lumineux du luminaire [lm]*	Température de couleur [K]	Température de couleur [K] - plage	Couleur du corps	DIMM DALI	Dimensions (H/L/P/S) [mm]	Référence
17	2100	4000		Anoda		1054/327/52	<a href="#">&gt;&gt; 677366</a>
17	2100	4000		blanc		1054/327/52	<a href="#">&gt;&gt; 677373</a>
17	2100	4000		noir		1054/327/52	<a href="#">&gt;&gt; 677380</a>

### BARIS 52 LED CONNECTEURS LINÉAIRE V 160°

Puissance nominale du luminaire [W]*	Flux lumineux du luminaire [lm]*	Température de couleur [K]	Température de couleur [K] - plage	Couleur du corps	DIMM DALI	Dimensions (H/L/P/S) [mm]	Référence
17	2100	4000		Anoda		1090/240/52	<a href="#">&gt;&gt; 677397</a>
17	2100	4000		blanc		1090/240/52	<a href="#">&gt;&gt; 677403</a>
17	2100	4000		noir		1090/240/52	<a href="#">&gt;&gt; 677410</a>

### BARIS 52 LED CONNECTEURS LINÉAIRE V 165°

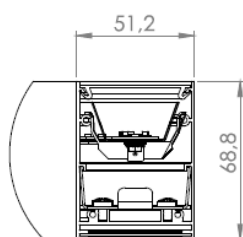
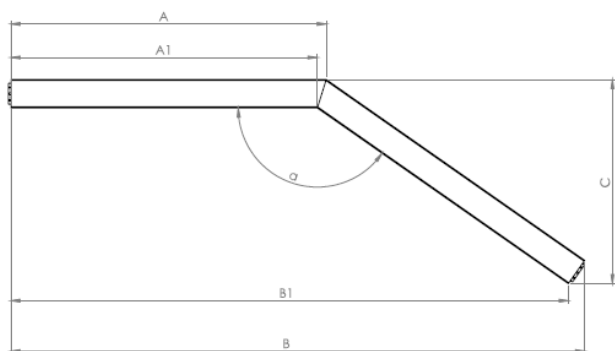
Puissance nominale du luminaire [W]*	Flux lumineux du luminaire [lm]*	Température de couleur [K]	Température de couleur [K] - plage	Couleur du corps	DIMM DALI	Dimensions (H/L/P/S) [mm]	Référence
17	2100	4000		Anoda		1101/194/52	<a href="#">&gt;&gt; 677427</a>
17	2100	4000		blanc		1101/194/52	<a href="#">&gt;&gt; 677434</a>
17	2100	4000		noir		1101/194/52	<a href="#">&gt;&gt; 677441</a>

### BARIS 52 LED CONNECTEURS LINÉAIRE X

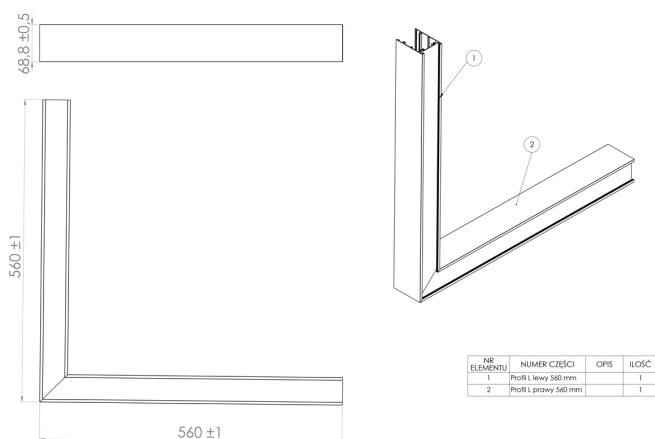
Puissance nominale du luminaire [W]*	Flux lumineux du luminaire [lm]*	Température de couleur [K]	Température de couleur [K] - plage	Couleur du corps	DIMM DALI	Dimensions (H/L/P/S) [mm]	Référence
17	2100	4000		gris		560/560/52	<a href="#">&gt;&gt; 317736</a>
17	2100	4000		blanc		560/560/52	<a href="#">&gt;&gt; 317767</a>
17	2100	4000		noir		560/560/52	<a href="#">&gt;&gt; 317798</a>
17	2100	4000		gris	oui	560/560/52	<a href="#">&gt;&gt; 317828</a>
17	2100	4000		blanc	oui	560/560/52	<a href="#">&gt;&gt; 317859</a>
17	2100	4000		noir	oui	560/560/52	<a href="#">&gt;&gt; 317880</a>
17	1950	3000		noir	oui	560/560/52	<a href="#">&gt;&gt; 320071</a>

# BARIS 52 LED CONNECTEURS LINÉAIRE

## CARTE GÉNÉRALE DE PRODUITS



$\alpha$	A	A1	B	B1	C
115°	578 [mm]	546 [mm]	823 [mm]	776 [mm]	546 [mm]
125°	574 [mm]	547 [mm]	903 [mm]	861 [mm]	500 [mm]
145°	567 [mm]	551 [mm]	1031 [mm]	1002 [mm]	367 [mm]
150°	565 [mm]	551 [mm]	1054 [mm]	1029 [mm]	327 [mm]
160°	562 [mm]	553 [mm]	1090 [mm]	1072 [mm]	240 [mm]
165°	560 [mm]	553 [mm]	1101 [mm]	1088 [mm]	194 [mm]



Date de création de la carte: 08 juillet 2024

Le fabricant se réserve le droit d'apporter des modifications au cours de l'amélioration du produit ainsi que des modifications de conception ou de modernisation du produit présenté. La fiche technique du produit n'est pas une offre commerciale \* La tolérance des paramètres est de +/- 10 %



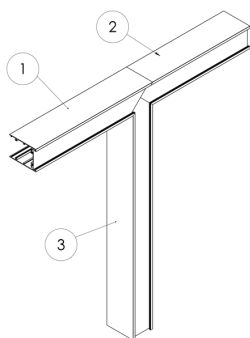
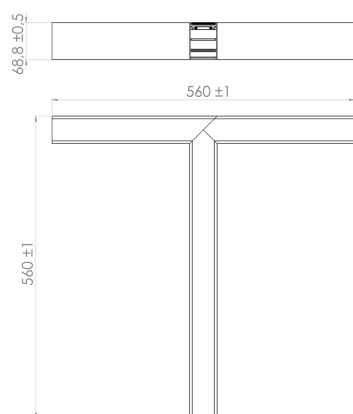
Ce produit est soumis aux règles de recyclage des équipements électriques et électroniques



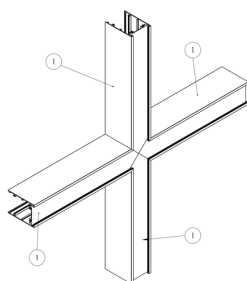
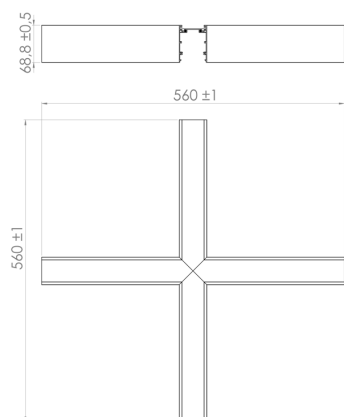
Certificat CE - Nr: 07/2023; 338/2023; 338/2023 ; 342/2023



Lena Lighting S.A.  
ul. Kórnicka 52, 63-000 Środa Wielkopolska  
tel. +48 61 28 60 333 (Pn-Pt, 8-16), e-mail: hello@lenalighting.pl, www.lenalighting.pl



NR ELEMENTU	NUMER CZĘŚCI	OPIS	ILOŚĆ
1	Profil T 1x45 305,6 mm		1
2	Profil łącznik X1 2x45 280mm		1
3	Profil łącznik T 2x45 534,4 mm		1



NR ELEMENTU	NUMER CZĘŚCI	OPIS	ILOŚĆ
1	Profil łącznik X1 2x45 280 mm		4

