

BARIS 52 LED LINEARVERBINDERS

GENERELLE PRODUKTGRUPPENKARTE



TECHNISCHE PARAMETER

IP-Schutzart:	IP20; IP44
IK-Stoßfestigkeitsgrad:	IK03
Nennleistung der Leuchte [W]*:	16.00; 17.00
Lichtstrom [lm]*:	1450; 1950; 2100
Farbtemperatur [K]:	3000; 4000; 6500
Farbe [K] - Reichweite:	2700-6500
Farb- wiedergabe- index:	>80
SDCM:	≤ 3
Material Diffusor:	PC
Typ Diffusor:	OPAL; UGR
Material Gehäuse:	Aluminium
Farbe Gehäuse:	Anoda; grau; schwarz; weiss
Montage:	Anbau-, Hänge-; Hänge- /abgehängt; zwieszany/natynk
Garantie [Jahre]:	5
Abmessungen (H/B/T/H) [mm]:	560/560/52 - 1101/194/52

CHARAKTERISTIK

Die Hauptsache der L-, T-, X-, V- Schalter ist, dass sie mit einer integrierten Elektronik und einem Diffusor ausgestattet sind, dank derer die Kurven der Profiltrasse auf der gesamten Länge beleuchtet bleiben. Der Korpus ist aus eloxiertem Aluminiumprofil in grau, weiß oder schwarz lackiertem Aluminiumprofil gefertigt (andere Farben auf Anfrage erhältlich). Das optische System wird durch eine spezielle, flexible Opalabdeckung ergänzt, die den Schalter gleichmäßig ausleuchtet. Die fehlende Unterteilung in Aufputz- und Hängeversionen erhöht die Vielseitigkeit der Lösung.

Linearverbinders (T, X, L, V) werden mit einem OPAL-Diffusor geliefert.

Linearverbinders T, X, L, V UGR und PRM Diffusoren sind auf Anfrage erhältlich.

ANWENDUNGSBEREICHE

BARIS 52 LED-Verbinder in Form des Buchstabens L, T, X, V und gerade Verbinder schaffen außergewöhnliche Möglichkeiten für die Konfiguration der Lichtlinie, abgestimmt auf den Charakter und die Form des Raumes, so dass sich nahezu unbegrenzte Abfolgen von Geraden, Figuren und Mustern realisieren lassen.

BARIS 52 LED LINEARVERBINDERS

GENERELLE PRODUKTGRUPPENKARTE

VERFÜGBARE VERSIONEN



Click index >>, to see details

BARIS 52 LED LINEARVERBINDERS L

Nennleistung der Leuchte [W]*	Lichtstrom [lm]*	Farbtemperatur [K]	Farbe [K] - Reichweite	Farbe Gehäuse	DIMM DALI	Abmessungen (H/B/T/H) [mm]	Index
16	1450		2700-6500	weiss	ja	560/560/52	>> 470547
17	2100	4000		grau		560/560/52	>> 317712
17	2100	4000		weiss		560/560/52	>> 317743
17	2100	4000		schwarz		560/560/52	>> 317774
17	2100	6500		weiss		560/560/52	>> 675935
17	2100	4000		grau	ja	560/560/52	>> 317804
17	2100	4000		weiss	ja	560/560/52	>> 317835
17	2100	4000		schwarz	ja	560/560/52	>> 317866

BARIS 52 LED LINEARVERBINDERS T

Nennleistung der Leuchte [W]*	Lichtstrom [lm]*	Farbtemperatur [K]	Farbe [K] - Reichweite	Farbe Gehäuse	DIMM DALI	Abmessungen (H/B/T/H) [mm]	Index
17	2100	4000		grau		560/560/52	>> 317729
17	2100	4000		weiss		560/560/52	>> 317750
17	2100	4000		schwarz		560/560/52	>> 317781
17	1950	3000		grau		560/560/52	>> 927973
17	2100	4000		grau	ja	560/560/52	>> 317811
17	2100	4000		weiss	ja	560/560/52	>> 317842
17	2100	4000		schwarz	ja	560/560/52	>> 317873
17	1950	3000		schwarz	ja	560/560/52	>> 320064

BARIS 52 LED LINEARVERBINDERS V 115°

Nennleistung der Leuchte [W]*	Lichtstrom [lm]*	Farbtemperatur [K]	Farbe [K] - Reichweite	Farbe Gehäuse	DIMM DALI	Abmessungen (H/B/T/H) [mm]	Index
17	2100	4000		Anoda		823/546/52	>> 677274
17	2100	4000		weiss		823/546/52	>> 677281
17	2100	4000		schwarz		823/546/52	>> 677298

BARIS 52 LED LINEARVERBINDERS V 125°

Nennleistung der Leuchte [W]*	Lichtstrom [lm]*	Farbtemperatur [K]	Farbe [K] - Reichweite	Farbe Gehäuse	DIMM DALI	Abmessungen (H/B/T/H) [mm]	Index
17	2100	4000		Anoda		903/500/52	>> 677304
17	2100	4000		weiss		903/500/52	>> 677311
17	2100	4000		schwarz		903/500/52	>> 677328

BARIS 52 LED LINEARVERBINDERS V 145°

Nennleistung der Leuchte [W]*	Lichtstrom [lm]*	Farbtemperatur [K]	Farbe [K] - Reichweite	Farbe Gehäuse	DIMM DALI	Abmessungen (H/B/T/H) [mm]	Index
17	2100	4000		Anoda		1031/367/52	>> 677335

BARIS 52 LED LINEARVERBINDERS

GENERELLE PRODUKTGRUPPENKARTE

Nennleistung der Leuchte [W]*	Lichtstrom [lm]*	Farbtemperatur [K]	Farbe [K] - Reichweite	Farbe Gehäuse	DIMM DALI	Abmessungen (H/B/T/H) [mm]	Index
17	2100	4000		weiss		1031/367/52	>> 677342
17	2100	4000		schwarz		1031/367/52	>> 677359

BARIS 52 LED LINEARVERBINDERS V 150°

Nennleistung der Leuchte [W]*	Lichtstrom [lm]*	Farbtemperatur [K]	Farbe [K] - Reichweite	Farbe Gehäuse	DIMM DALI	Abmessungen (H/B/T/H) [mm]	Index
17	2100	4000		Anoda		1054/327/52	>> 677366
17	2100	4000		weiss		1054/327/52	>> 677373
17	2100	4000		schwarz		1054/327/52	>> 677380

BARIS 52 LED LINEARVERBINDERS V 160°

Nennleistung der Leuchte [W]*	Lichtstrom [lm]*	Farbtemperatur [K]	Farbe [K] - Reichweite	Farbe Gehäuse	DIMM DALI	Abmessungen (H/B/T/H) [mm]	Index
17	2100	4000		Anoda		1090/240/52	>> 677397
17	2100	4000		weiss		1090/240/52	>> 677403
17	2100	4000		schwarz		1090/240/52	>> 677410

BARIS 52 LED LINEARVERBINDERS V 165°

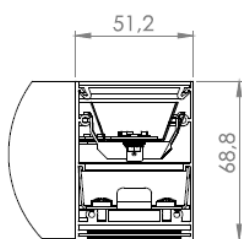
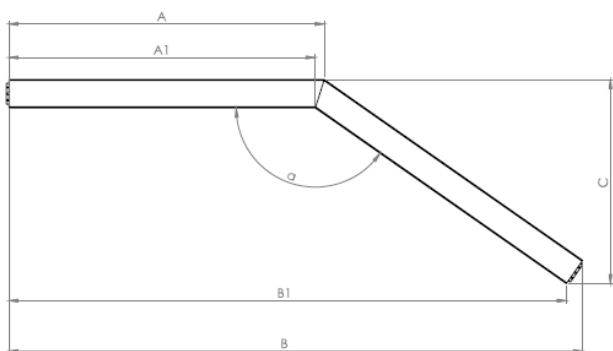
Nennleistung der Leuchte [W]*	Lichtstrom [lm]*	Farbtemperatur [K]	Farbe [K] - Reichweite	Farbe Gehäuse	DIMM DALI	Abmessungen (H/B/T/H) [mm]	Index
17	2100	4000		Anoda		1101/194/52	>> 677427
17	2100	4000		weiss		1101/194/52	>> 677434
17	2100	4000		schwarz		1101/194/52	>> 677441

BARIS 52 LED LINEARVERBINDERS X

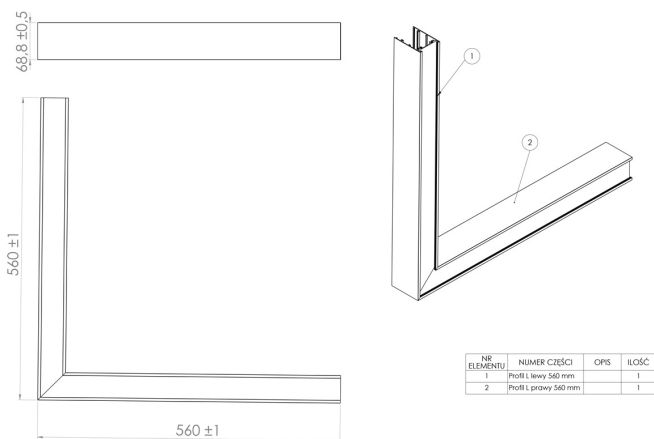
Nennleistung der Leuchte [W]*	Lichtstrom [lm]*	Farbtemperatur [K]	Farbe [K] - Reichweite	Farbe Gehäuse	DIMM DALI	Abmessungen (H/B/T/H) [mm]	Index
17	2100	4000		grau		560/560/52	>> 317736
17	2100	4000		weiss		560/560/52	>> 317767
17	2100	4000		schwarz		560/560/52	>> 317798
17	2100	4000		grau	ja	560/560/52	>> 317828
17	2100	4000		weiss	ja	560/560/52	>> 317859
17	2100	4000		schwarz	ja	560/560/52	>> 317880
17	1950	3000		schwarz	ja	560/560/52	>> 320071

BARIS 52 LED LINEARVERBINDERS

GENERELLE PRODUKTGRUPPENKARTE



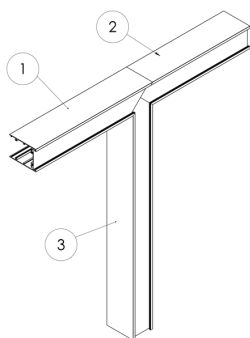
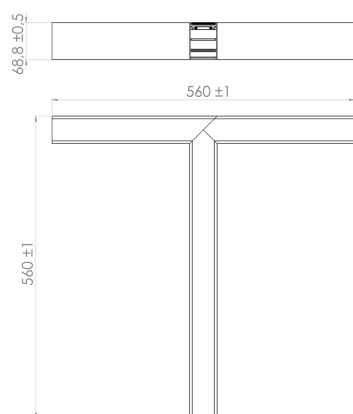
α	A	A1	B	B1	C
115°	578 [mm]	546 [mm]	823 [mm]	776 [mm]	546 [mm]
125°	574 [mm]	547 [mm]	903 [mm]	861 [mm]	500 [mm]
145°	567 [mm]	551 [mm]	1031 [mm]	1002 [mm]	367 [mm]
150°	565 [mm]	551 [mm]	1054 [mm]	1029 [mm]	327 [mm]
160°	562 [mm]	553 [mm]	1090 [mm]	1072 [mm]	240 [mm]
165°	560 [mm]	553 [mm]	1101 [mm]	1088 [mm]	194 [mm]



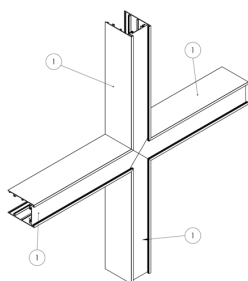
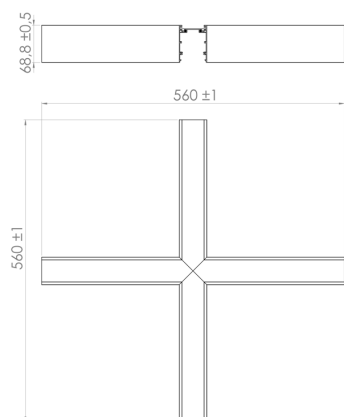
Erstellungsdatum der Karte: 08 Juli 2024

Der Hersteller behält sich das Recht vor, Produktverbesserungen und Designänderungen oder Modernisierung in den Produkten vorzunehmen. * Parametertoleranz beträgt +/- 10 % Das Produktdatenblatt ist kein kommerzielles Angebot.

 Dieses Produkt unterliegt dem Recycling von elektrischen und elektronischen Geräten(WEEE)  Zertifikat CE - Nr: 07/2023; 338/2023; 338/2023 ; 342/2023



NR ELEMENTU	NUMER CZĘŚCI	OPIS	ILOŚĆ
1	Profil T 1x45 305x6 mm		1
2	Profil łącznik X1 2x45 280mm		1
3	Profil łącznik T 2x45 534.4 mm		1



NR ELEMENTU	NUMER CZĘŚCI	OPIS	ILOŚĆ
1	Profil łącznik X1 2x45 280 mm		4

