

BARIS 52 LED ŁĄCZNIKI

OGÓLNA KARTA GRUPY PRODUKTÓW



PARAMETRY TECHNICZNE

Stopień szczelności:	IP20
Odporność na uderzenia:	IK03
Moc znamionowa oprawy [W]*:	18.00; 30.00; 37.00
Strumień świetlny oprawy [lm]*:	2400; 3625; 3975; 4575
Temperatura barwowa [K]:	4000
Wskaźnik oddawania barw (Ra) >:	80
SDCM:	3
Materiał klosza:	PC
Rodzaj klosza:	OPAL; UGR
Materiał korpusu:	aluminium
Kolor korpusu:	szary
Sposób montażu:	zwieszany
Gwarancja [lata]:	5
Wymiary (W/S/G/Z) [mm]:	601/601/52; 591/591/52;
Materiał optyki:	PC

CHARAKTERYSTYKA

Kluczową cechą łączników L, T, X jest wyposażenie ich w zintegrowaną elektronikę i klosz, dzięki czemu załamania trasy profilu pozostają rozświetlone na całej długości. Korpus wykonany został z anodyzowanego profilu aluminiowego w kolorze szarym lub profilu aluminiowego malowanego na kolor biały lub czarny (inne kolory dostępne na zapytanie). Uzupelnieniem jest układ optyczny w formie dedykowanej, elastycznej przesłony opalizowanej równomiernie rozświetlającej łącznik. Brak podziału na wersję natynkową i zwieszaną dodają rozwiązaniu uniwersalności.

ZASTOSOWANIE

Łączniki BARIS 52 LED w kształcie litery L, T, X oraz łączniki proste stwarzają nadzwyczajne możliwości konfiguracji linii świetlnej dopasowane do charakteru i kształtu pomieszczenia, umożliwiając tworzenie praktycznie nieograniczonych ciągów prostych, figur i wzorów.

BARIS 52 LED ŁĄCZNIKI

OGÓLNA KARTA GRUPY PRODUKTÓW

DOSTĘPNE WERSJE



Kliknij w indeks >>, aby przejść do szczegółowej karty produktu

BARIS 52 LED ŁĄCZNIKI OPAL

Moc znamionowa oprawy [W]*	Strumień świetlny oprawy [lm]*	Temperatura barwowa [K]	Rodzaj klosza	Kolor korpusu	DIMM DALI	Wersja	Wymiary (W/S/G/Z) [mm]	Indeks
18	2400	4000	OPAL	szary		łącznik X	591/591/52	>> 159688
18	2400	4000	OPAL	szary		łącznik T	591/591/52	>> 159640
18	2400	4000	OPAL	szary		łącznik L	601/601/52	>> 159602
18	2400	4000	OPAL	szary	tak	łącznik X	591/591/52	>> 159701
18	2400	4000	OPAL	szary	tak	łącznik L	601/601/52	>> 159626
18	2400	4000	OPAL	szary	tak	łącznik T	591/591/52	>> 159664
30	3975	4000	OPAL	szary		łącznik X	591/591/52	>> 159695
30	3975	4000	OPAL	szary		łącznik T	591/591/52	>> 159657
30	3975	4000	OPAL	szary		łącznik L	601/601/52	>> 159619
30	3975	4000	OPAL	szary	tak	łącznik L	601/601/52	>> 159633
30	3975	4000	OPAL	szary	tak	łącznik T	591/591/52	>> 159671
30	3975	4000	OPAL	szary	tak	łącznik X	591/591/52	>> 159718

BARIS 52 LED ŁĄCZNIKI UGR

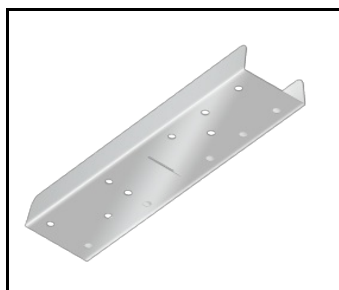
Moc znamionowa oprawy [W]*	Strumień świetlny oprawy [lm]*	Temperatura barwowa [K]	Rodzaj klosza	Kolor korpusu	DIMM DALI	Wersja	Wymiary (W/S/G/Z) [mm]	Indeks
30	3625	4000	UGR	szary		łącznik L	601/601/52	>> 159725
30	3625	4000	UGR	szary	tak	łącznik L	601/601/52	>> 159749
37	4575	4000	UGR	szary		łącznik L	601/601/52	>> 159732
37	4575	4000	UGR	szary	tak	łącznik L	601/601/52	>> 159756

BARIS 52 LED ŁĄCZNIKI

OGÓLNA KARTA GRUPY PRODUKTÓW

DOSTĘPNE AKCESORIA

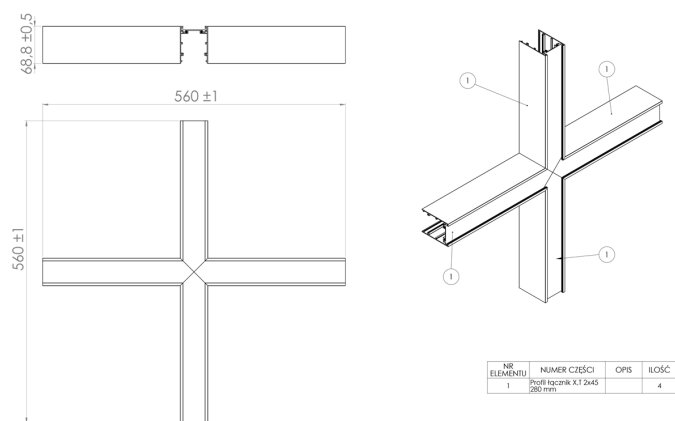
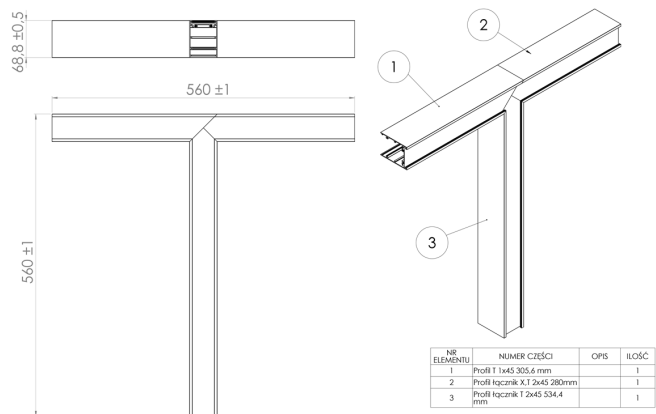
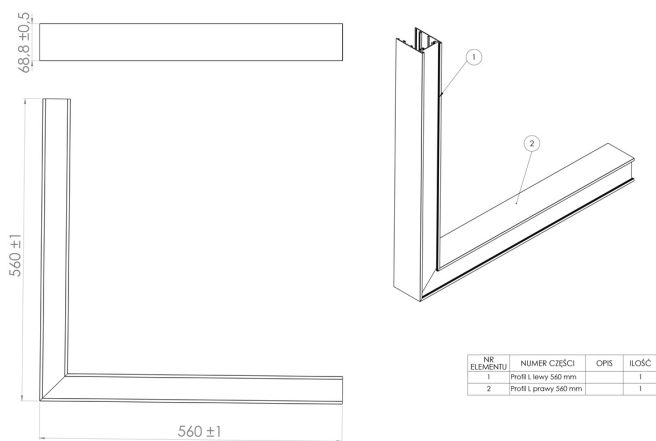
indeks	Nazwa
318023	Baris 52 - łącznik liniowy, prosty



Baris 52 - łącznik liniowy (318023)

BARIS 52 LED ŁĄCZNIKI

OGÓLNA KARTA GRUPY PRODUKTÓW



BARIS 52 LED ŁĄCZNIKI

OGÓLNA KARTA GRUPY PRODUKTÓW



Data utworzenia karty: 21 maj 2026

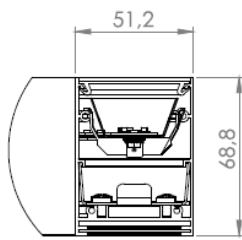
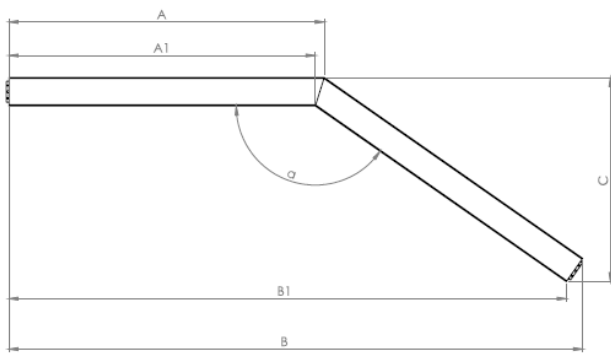
Producent zastrzega sobie prawo do zmian w toku udoskonalenia produktów oraz do zmian konstrukcyjnych lub modernizacji w prezentowanym produkcie. Oprawa spełnia warunki dyrektywy unijnej ROHS 2001/65/UE. Karta techniczna produktu nie jest ofertą handlową. *Tolerancja parametru wynosi +/- 10%.



Ten produkt podlega zasadom recyklingu sprzętu elektrycznego i elektronicznego



Certyfikat CE - Nr:07/2023; 338/2023; 342/2023; 41/2026



α	A	A1	B	B1	C
115°	578 [mm]	546 [mm]	823 [mm]	776 [mm]	546 [mm]
125°	574 [mm]	547 [mm]	903 [mm]	861 [mm]	500 [mm]
145°	567 [mm]	551 [mm]	1031 [mm]	1002 [mm]	367 [mm]
150°	565 [mm]	551 [mm]	1054 [mm]	1029 [mm]	327 [mm]
160°	562 [mm]	553 [mm]	1090 [mm]	1072 [mm]	240 [mm]
165°	560 [mm]	553 [mm]	1101 [mm]	1088 [mm]	194 [mm]