

TUBA IP69K GLASS 630MM 1650LM 840 120D IK06 10W

DETAILLIERTE PRODUKTKARTE



TECHNISCHE PARAMETER

Index:	773273
IP-Schutzart:	IP69K
IK-Stoßfestigkeitsgrad:	IK06
Nennleistung der Leuchte [W]*:	10
Lichtstrom [lm]*:	1650
Farbtemperatur [K]:	4000
Farb- wiedergabe- index (Ra) >:	80
SDCM:	3
Schutzklasse:	I
Energieeffizienzklasse:	B

CHARAKTERISTIK

Tuba IP69K ist eine zylindrische Leuchte für besondere Aufgaben - wo andere Lösungen versagen. Sie wurde für extreme Bedingungen entwickelt und kombiniert überlegene Dichtigkeit, chemische Beständigkeit und mechanische Haltbarkeit. Die Erfüllung der Norm IP69K bedeutet vollen Schutz gegen Staub (IP6X) und vollständige Beständigkeit gegen Wasser mit extrem hohem Druck (100 bar) bei 80°C (IPX9K). Damit eignet sich die Leuchte ideal für Bereiche, die intensiv gereinigt werden müssen, auch mit starken Wasserstrahlen und Reinigungsmitteln. Die IP69K-Röhre ist für den Betrieb unter anspruchsvollsten Bedingungen ausgelegt. Hergestellt aus chemisch resistenten Materialien: PMMA und extrem widerstandsfähiges Borosilikatglas - für eine außergewöhnliche Haltbarkeit auch in aggressiven Industrieumgebungen. Die gedrehte Endkappe aus säurebeständigem Stahl eliminiert das Korrosionsrisiko, und ihre Beständigkeit gegen Ammoniak und zoonotische Gase macht sie ideal für Tierhaltungs- und Verarbeitungsanlagen. Dank des Dekompressionsventils hält die Leuchte schnellen Temperaturschwankungen problemlos stand, und die höchste Schlagfestigkeitsklasse IK10 (für die PC-Version) garantiert Zuverlässigkeit unter härtesten Betriebsbedingungen. Die IP69K-Röhre erreicht bis zu 194 lm/W und erfüllt damit die Anforderungen der höchsten Energieklasse A. Einwegversionen, verschiedene Linsenverteilungen und zwei Längen (630 und 1220 mm) sind verfügbar. Darüber hinaus sorgen Versionen mit UGR<19, UGR<22, UGR<25 für Sehkomfort auch in anspruchsvollen Anwendungen. Minimalistisches Design, einfache Installation und Sauberkeit machen die Tuba IP69K zu einer zuverlässigen und zeitlosen Lösung.

ANWENDUNGSBEREICHE

Ideal für Bereiche, die regelmäßig mit Hochdruck gereinigt werden müssen, wie z. B. Autowaschanlagen, Kläranlagen, Lebensmittelverarbeitungsbetriebe oder Schlachthöfe. Es eignet sich hervorragend für Umgebungen mit hoher Luftfeuchtigkeit, Minustemperaturen und aggressiven Dämpfen - von Kühlhäusern und Gefrierschränken bis hin zu Pilz-, Tier- und Pflanzenfarmen. Dank seiner hervorragenden chemischen und mechanischen Beständigkeit ist es eine zuverlässige Lösung für Werkstätten und Servicekanäle. Sie ist auch ideal für Industriehallen, Verkehrswege und sogar als minimalistische, dekorative Allgemeinbeleuchtung in Geschäftsgebäuden.

TUBA IP69K GLASS 630MM 1650LM 840 120D IK06 10W

DETAILIERTE PRODUKTKARTE

TABLE TECHNISCHE PARAMETER

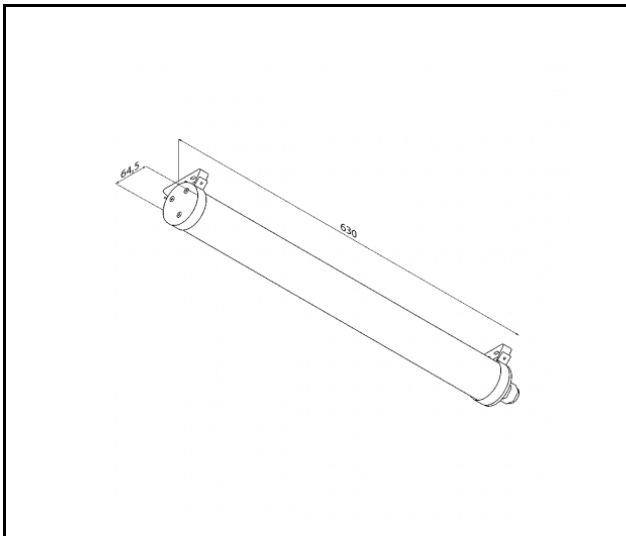
Index:	773273
EAN:	5905963773273
Lichtquelle:	LED modul
Nennleistung der Leuchte [W]:	10
Lichtstrom [lm]:	1650
Versorgungsspannung [V]:	220-240
Frequenz:	50-60
Lichtausbeute [lm/W]:	165
Energieeffizienzklasse:	B
Schutzklasse:	I
Farbtemperatur [K]:	4000
Farb- wiedergabe- index (Ra) >:	80
SDCM:	3
Lebensdauer LED L70B50 [h]:	139000
Lebensdauer LED L80B10 [h]:	88000
Lebensdauer LED L90B10 [h]:	43000
Abstrahl- winkel [°]:	120
Überspannungsschutz [kV]:	2
Material Diffusor:	Glas
Farbe Diffusor:	transparent
Material Gehäuse:	rostfreier Stahl

Abmessungen (H/B/T/H) [mm]:	660/64.5
Einbaumaße [mm]:	602.5
IK-Stoßfestigkeitsgrad:	IK06
IP-Schutzart:	IP69K
Montage:	Anbau-, Hänge-
Betriebstemperatur [°C]:	von -30 bis +45
Einstellung des Neigungswinkels [°]:	ja
Kabeltyp:	H07RN-F 3x1,5
Durch- verdrahtung:	LS1
Bemerkungen:	Kabellänge 1.4m
Zubehör Enthalten:	Aufputzhalterung
Menge auf der Palette [Stück]:	154
Eigengewicht [kg]:	1.950
Verteilungstyp:	symmetrisch
Garantie [Jahre]:	5
CE-Zertifikat:	11/2025
HACCP:	852/2004
Anleitung:	Download PDF
ISO Zertifikat:	9001:2015, 14001:2015, 45001:2018, 50001:2018
Plik LDT:	Download

TUBA IP69K GLASS 630MM 1650LM 840 120D IK06 10W

DETAILLIERTE PRODUKTKARTE

TECHNICAL PICTURES



TUBA IP69K GLASS 630MM 1650LM 840 120D IK06 10W

DETAILLIERTE PRODUKTKARTE

ZUBEHÖR ERHÄLTlich

index	Name
778254	Tuba IP69K 3P Steckerset
778261	Steckerset Tuba IP69K 5P DALI



Tuba IP69K 3P Steckerset (778254)



Steckerset Tuba IP69K 5P DALI (778261)

Erstellungsdatum der Karte: 17 Februar 2025

Der Hersteller behält sich das Recht vor, Produktverbesserungen und Designänderungen oder Modernisierung in den Produkten vorzunehmen. * Parametertoleranz beträgt +/- 10 %Das Produktdatenblatt ist kein kommerzielles Angebot.



Dieses Produkt unterliegt dem Recycling von elektrischen und elektronischen Geräten(WEEE)



Zertifikat CE - Nr: 11/2025