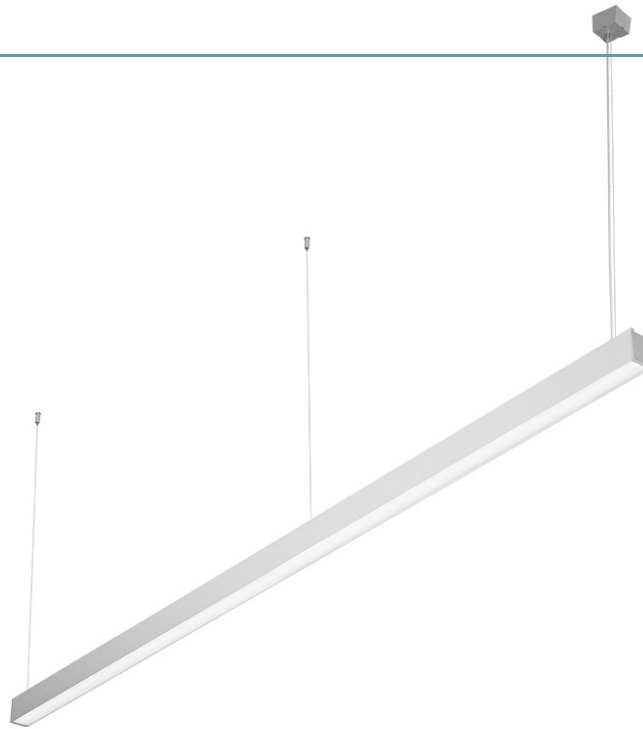


# BARIS 52 LED DIR/IND IOT BT PIR HYT 1423MM 4550/2775LM 840 IP20 I CL. DALI PRM ANODE CO 36W/22W SINGLE SENSOR+STROMKABEL 3P MIT SCHALTER

DETAILLIERTE PRODUKTKARTE



## TECHNISCHE PARAMETER

<b>IP-Schutzart:</b>	IP40
<b>IK-Stoßfestigkeitsgrad:</b>	IK06
<b>Leistung [W]:</b>	58
<b>Lichtstrom [lm]*:</b>	7325
<b>Farbtemperatur [K]:</b>	4000
<b>Material Gehäuse:</b>	aluminium
<b>Farbe Gehäuse:</b>	grau
<b>Material Diffusor:</b>	PC
<b>Typ Diffusor:</b>	PRM
<b>Montage:</b>	Hänge-/abgehängt

## CHARAKTERISTIK

Baris 52 LED IoT ist eine moderne Pendelleuchte, die elegantes Design mit fortschrittlicher Technologie verbindet. Das modulare Design erleichtert die Wartung und das einzigartige Hängesystem sorgt für eine einfache Installation. Erhältlich mit einer Einbadose oder optional mit einem Stecksockel.

**IoT-Eigenschaften**Die IoT BT PIR HYT DALI Version verfügt über: ein eingebautes BT HYT Modul, mit dem Sie Funktionen in der Lena Lighting Clue App programmieren und in Echtzeit steuern können; PIR Bewegungs- und Tageslichtsensor und DALI Treiber zum Dimmen der Lichtquelle.

## ANWENDUNGSBEREICHE

Die Leuchte ist für die Verwendung in Innenräumen vorgesehen. Sie wird als Hauptlichtquelle eingesetzt und eignet sich für konzentrierte Büroarbeit, bei der ein niedriger UGR-Blendungsindex und die Beleuchtung dunkler Raumteile (z. B. der Decke) erforderlich ist. Das einzigartige Design, die energieeffizienten LED-Module und die Möglichkeit der Zusammenarbeit mit externen Lichtsteuerungssystemen im DALI-Standard prädestinieren die Leuchte für den Einsatz in modernen Bürogebäuden der Klasse A+ unter besonderer Berücksichtigung von Büros, repräsentativen Räumen, Konferenzsälen und Durchgängen.

Baris 52 LED Single Clue IoT ist, wie der Name schon sagt, ein einzelnes Leuchtelement mit einer bestimmten Länge. Um eine Linie der Länge bis zu 6 Meter ohne Verbindung des Profils und bis zu 25 Meter ohne Verbindung der Diffusor ermöglicht Version BARIS 52 LED zu schaffen.

# BARIS 52 LED DIR/IND IOT BT PIR HYT 1423MM 4550/2775LM 840 IP20 I CL. DALI PRM ANODE CO 36W/22W SINGLE SENSOR+STROMKABEL 3P MIT SCHALTER

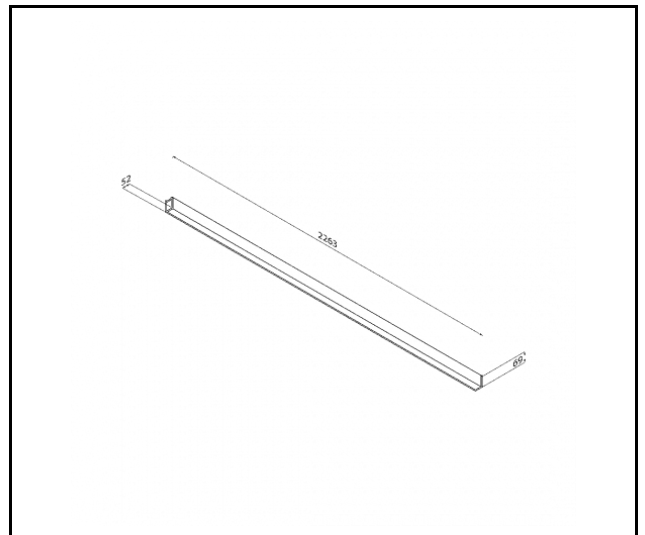
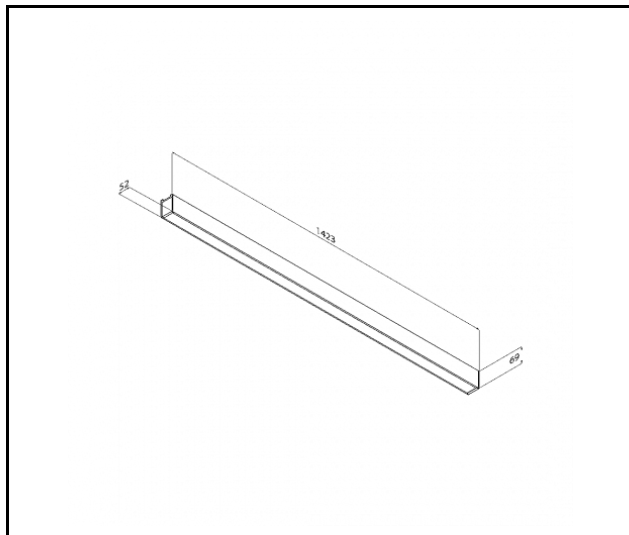
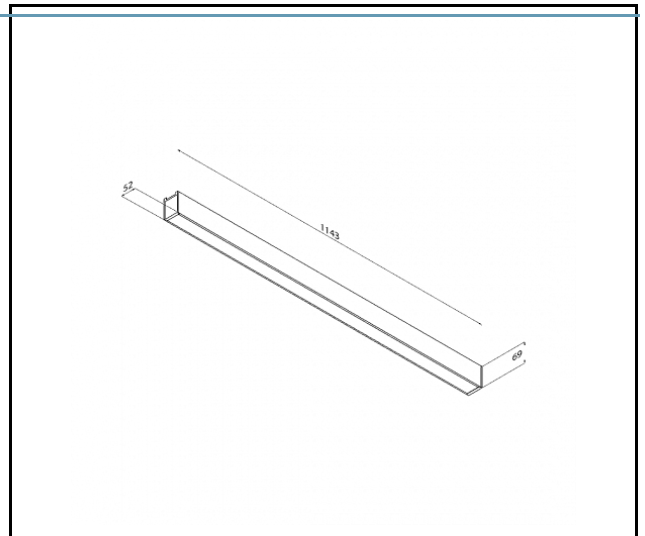
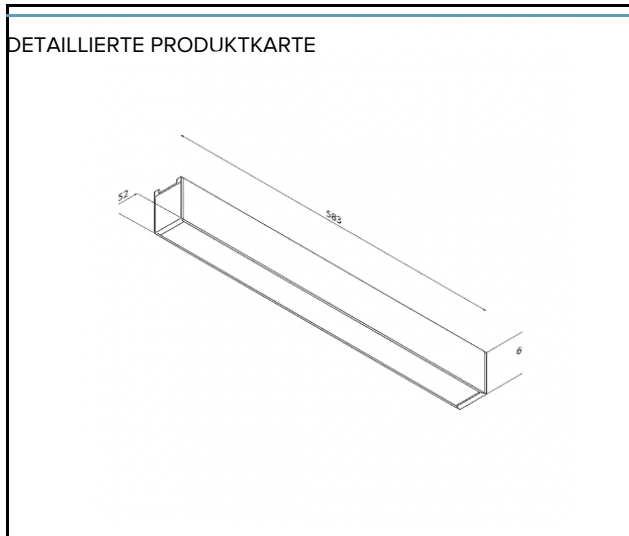
## TABLE TECHNISCHE PARAMETER

DETAILLIERTE PRODUKTKARTE

Index:	932229	Material Gehäuse:	aluminium
EAN:	5905963932229	Farbe Gehäuse:	grau
Lichtquelle:	LED modul	Abmessungen (H/B/T/H) [mm]:	1423/69/52
Nennleistung der Leuchte [W]:	58	IK-Stoßfestigkeitsgrad:	IK06
Lichtstrom [lm]:	7325	IP-Schutzart:	IP40
Versorgungsspannung [V]:	220-240	Montage:	Hänge-/abgehängt
Frequenz:	50-60	Betriebstemperatur [°C]:	von -25 bis +35
Lichtausbeute [lm/W]:	126	DIMM DALI:	ja
Energieeffizienzklasse:	D	Version:	BT PIR HYT DALI
Schutzklasse:	I	Kabeltyp:	5x0.75
Farbtemperatur [K]:	4000	Kabellänge [m]:	1.50
Farb- wiedergabe- index (Ra) >:	80	Eigengewicht [kg]:	2.800
SDCM:	3	UGR (4H8H):	19
Lebensdauer LED L70B50 [h]:	150000	Garantie [Jahre]:	5
Lebensdauer LED L80B10 [h]:	100000	CE-Zertifikat:	<a href="#">40/2026</a>
Lebensdauer LED L90B10 [h]:	50000	PZH-Zertifikat:	<a href="#">B-BK-60112-0357/2023</a>
Material Diffusor:	PC	Anleitung:	<a href="#">Download PDF</a>
Typ Diffusor:	PRM	Umwelterklärung (EPD):	<a href="#">852/2025</a>
Farbe Diffusor:	transparent	Kategorie der Anwendung:	Bürobeleuchtung
Optik:	keine	ISO Zertifikat:	9001:2015, 14001:2015, 45001:2018, 50001:2018

# BARIS 52 LED DIR/IND IOT BT PIR HYT 1423MM 4550/2775LM 840 IP20 I CL. DALI PRM ANODE CO 36W/22W SINGLE SENSOR+STROMKABEL 3P MIT SCHALTER

TECHNICAL PICTURES  
SCHALTER



Erstellungsdatum der Karte: 17 März 2026

Der Hersteller behält sich das Recht vor, Produktverbesserungen und Designänderungen oder Modernisierung in den Produkten vorzunehmen. \* Parametertoleranz beträgt +/- 10 %Das Produktdatenblatt ist kein kommerzielles Angebot.



Dieses Produkt unterliegt dem Recycling von elektrischen und elektronischen Geräten(WEEE)



Zertifikat CE - Nr: 40/2026



Lena Lighting S.A.  
ul. Kórnicka 52, 63-000 Środa Wielkopolska  
tel. +48 61 28 60 333 (Pn-Pt, 8-16), e-mail: hello@lenalighting.pl, www.lenalighting.pl