

BARIS 52 LED DIR/IND 1423MM 4625/2825LM 840 IP40 I SCHUTZKLASSE DALI PLX WEISS 36W/22W SINGLE

DETAILLIERTE PRODUKTKARTE



TECHNISCHE PARAMETER

IP-Schutzart:	IP40
IK-Stoßfestigkeitsgrad:	IK06
Nennleistung der Leuchte [W]*:	58
Lichtstrom [lm]*:	7450
Farbtemperatur [K]:	4000
SDCM:	3
Schutzklasse:	I
Energieeffizienzklasse:	D
Material Gehäuse:	aluminium
Farbe Gehäuse:	weiss

CHARAKTERISTIK

Abgehängte Leuchte mit klassischen Proportionen und modernem Design. Das Gehäuse der Leuchte besteht aus eloxiertem Aluminiumprofil in Grau oder aus weiß oder schwarz lackiertem Aluminiumprofil (andere Farben auf Anfrage). Das optische System besteht aus einem prismatischen Diffusor (PRM), der eine geringe Blendung durch UGR und OPAL (PLX) gewährleistet und die Leuchte gleichmäßig beleuchtet. Die indirekte Beleuchtung wird unabhängig von der Ausführung immer durch die OPAL (PLX)-Wanne gewährleistet. Die Modularität und Demontierbarkeit der Leuchte ermöglicht den Austausch elektronischer Komponenten wie LED-Leiste, Netzteil und Diffusor durch qualifiziertes Personal. Versionen, die mit Sensoren ausgestattet sind, die mit intelligenten IoT-Modulen zusammenarbeiten, ermöglichen darüber hinaus die Optimierung der Lichtstärke und -menge der Leuchte. Je nach gewählter Lösung kann die Steuerung entweder automatisch oder manuell über das CLUE IN-System und eine App auf dem Telefon oder einen physischen Wandtaster erfolgen. Die manuelle Einstellung der Lichtintensität ist über eine Taste an der Vorderseite der Leuchte (in der Endkappe) möglich, wenn die Leuchte mit einem Ein/Aus-Schalter ausgestattet ist. Bei den direkt/indirekt strahlenden Versionen kann ein Teil des Lichts nach oben gerichtet werden, wodurch die Decke beleuchtet wird, das Lichtvolumen erhöht wird und der unangenehme Kontrast zwischen der direkt beleuchteten Oberfläche (z. B. Schreibtischplatte, Fußboden) und der Decke entfällt. Die Leuchte verfügt über ein einzigartiges Aufhängungssystem, das die Installation der Leuchte und die Einstellung der Aufhängung erleichtert. Alle Baris 52 LED DIR/IND Single Pendelleuchten haben ein 1,2 m langes Pendelkabel mit Anschlussdose (außer der Version mit Stecker*) und sind mit Diffusoren ausgestattet.

*Optional kann die Version mit Stecker ohne Anschlussdose bestellt werden - direkter Anschluss an eine Netzsteckdose.

ANWENDUNGSBEREICHE

Die Leuchte ist für die Verwendung in Innenräumen vorgesehen. Sie wird als Hauptlichtquelle eingesetzt und eignet sich für konzentrierte Büroarbeit, bei der ein niedriger UGR-Blendungsindex und die Beleuchtung dunkler Raumteile (z. B. der Decke) erforderlich ist. Das einzigartige Design, die energieeffizienten LED-Module und die Möglichkeit der Zusammenarbeit mit externen Lichtsteuerungssystemen im DALI-Standard prädestinieren die Leuchte für den Einsatz in modernen Bürogebäuden der Klasse A+ unter besonderer Berücksichtigung von Büros, repräsentativen Räumen, Konferenzsälen und Durchgängen.

Baris 52 LED DIR/IND Single ist, wie der Name schon sagt, ein einzelnes Leuchtelement mit einer bestimmten Länge. Um eine Linie der Länge bis zu 6 Meter ohne Verbindung des Profils und bis zu 25 Meter ohne Verbindung der Diffusor ermöglicht Version BARIS 52 LED zu schaffen.

BARIS 52 LED DIR/IND 1423MM 4625/2825LM 840 IP40 I SCHUTZKLASSE DALI PLX WEISS 36W/22W SINGLE

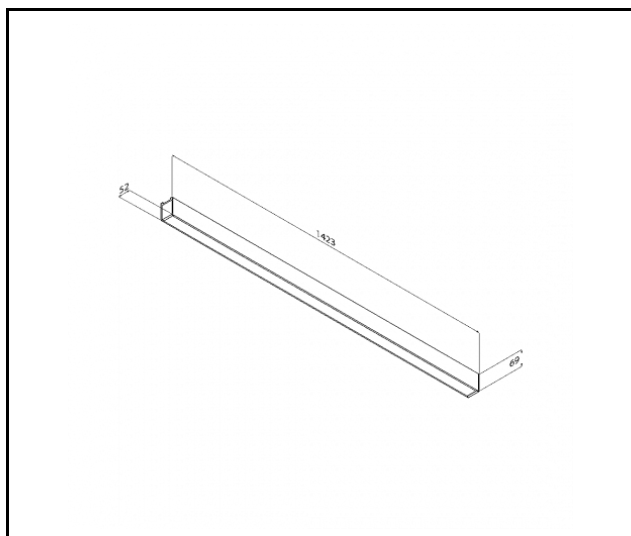
DETAILLIERTE PRODUKTKARTE

TABLE TECHNISCHE PARAMETER

Index:	932601	Material Gehäuse:	aluminium
EAN:	5905963932601	Farbe Gehäuse:	weiss
Lichtquelle:	LED modul	Abmessungen (H/B/T/H) [mm]:	1423/69/52
Nennleistung der Leuchte [W]:	58	Einbaumaße [mm]:	1200
Lichtstrom [lm]:	7450	IK-Stoßfestigkeitsgrad:	IK06
Versorgungsspannung [V]:	220 - 240	IP-Schutzart:	IP40
Frequenz:	50 - 60	Montage:	Hänge-/abgehängt
Lichtausbeute [lm/W]:	128	Betriebstemperatur [°C]:	von -25 bis +35
Energieeffizienzklasse:	D	DIMM DALI:	ja
Schutzklasse:	I	Eigengewicht [kg]:	2.800
Farbtemperatur [K]:	4000	Verteilungstyp:	open space
SDCM:	3	Kategorie der Anwendung:	Bürobeleuchtung
Lebensdauer LED L70B50 [h]:	150000	Garantie [Jahre]:	5
Lebensdauer LED L80B10 [h]:	100000	CE-Zertifikat:	227/2023
Lebensdauer LED L90B10 [h]:	50000	PZH-Zertifikat:	B-BK-60112-0357/2023
Power Factor:	0.90	Anleitung:	Download PDF
Überspannungsschutz [kV]:	1	Umwelterklärung (EPD):	852/2025
Material Diffusor:	PC	ISO Zertifikat:	9001:2015, 14001:2015, 45001:2018, 50001:2018
Typ Diffusor:	OPAL	Plik LDT:	Download
Farbe Diffusor:	milchig		

BARIS 52 LED DIR/IND 1423MM 4625/2825LM 840 IP40 I SCHUTZKLASSE DALI PLX WEISS 36W/22W SINGLE

DETAILLIERTE PRODUKTKARTE
TECHNICAL PICTURES



Erstellungsdatum der Karte: 16 März 2026

Der Hersteller behält sich das Recht vor, Produktverbesserungen und Designänderungen oder Modernisierung in den Produkten vorzunehmen. * Parametertoleranz beträgt +/- 10 %Das Produktdatenblatt ist kein kommerzielles Angebot.



Dieses Produkt unterliegt dem Recycling von elektrischen und elektronischen Geräten(WEEE)



Zertifikat CE - Nr: 227/2023