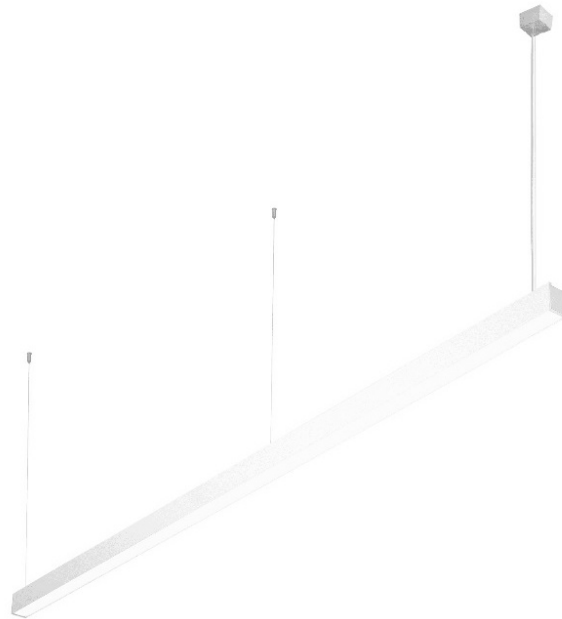


# BARIS 52 LED DIR/IND IOT BT PIR HYT 1423MM 4425/2700LM 830 IP40 I SCHUTZKLASSE DALI PLX WEISS 36W/22W SINGLE SENSOR MIT INKL.

DETAILLIERTE PRODUKTKARTE



## TECHNISCHE PARAMETER

<b>IP-Schutzart:</b>	IP40
<b>IK-Stoßfestigkeitsgrad:</b>	IK06
<b>Leistung [W]:</b>	58
<b>Lichtstrom [lm]*:</b>	7125
<b>Farbtemperatur [K]:</b>	3000
<b>Material Gehäuse:</b>	aluminium
<b>Farbe Gehäuse:</b>	weiss
<b>Material Diffusor:</b>	PC
<b>Typ Diffusor:</b>	OPAL
<b>Montage:</b>	Hänge-/abgehängt

## CHARAKTERISTIK

Baris 52 LED IoT ist eine moderne Pendelleuchte, die elegantes Design mit fortschrittlicher Technologie verbindet. Das modulare Design erleichtert die Wartung und das einzigartige Hängesystem sorgt für eine einfache Installation. Erhältlich mit einer Einbaudose oder optional mit einem Stecksockel.

**IoT-Eigenschaften**Die IoT BT PIR HYT DALI Version verfügt über: ein eingebautes BT HYT Modul, mit dem Sie Funktionen in der Lena Lighting Clue App programmieren und in Echtzeit steuern können; PIR Bewegungs- und Tageslichtsensor und DALI Treiber zum Dimmen der Lichtquelle.

## ANWENDUNGSBEREICHE

Die Leuchte ist für die Verwendung in Innenräumen vorgesehen. Sie wird als Hauptlichtquelle eingesetzt und eignet sich für konzentrierte Büroarbeit, bei der ein niedriger UGR-Blendungsindex und die Beleuchtung dunkler Raumteile (z. B. der Decke) erforderlich ist. Das einzigartige Design, die energieeffizienten LED-Module und die Möglichkeit der Zusammenarbeit mit externen Lichtsteuerungssystemen im DALI-Standard prädestinieren die Leuchte für den Einsatz in modernen Bürogebäuden der Klasse A+ unter besonderer Berücksichtigung von Büros, repräsentativen Räumen, Konferenzsälen und Durchgängen.

Baris 52 LED DIR/IND Single ist, wie der Name schon sagt, ein einzelnes Leuchtelement mit einer bestimmten Länge. Um eine Linie der Länge bis zu 6 Meter ohne Verbindung des Profils und bis zu 25 Meter ohne Verbindung der Diffusor ermöglicht Version BARIS 52 LED zu schaffen.

# BARIS 52 LED DIR/IND IOT BT PIR HYT 1423MM 4425/2700LM 830 IP40 I SCHUTZKLASSE DALI PLX WEISS 36W/22W SINGLE SENSOR MIT INKL.

DETAILLIERTE PRODUKTKARTE

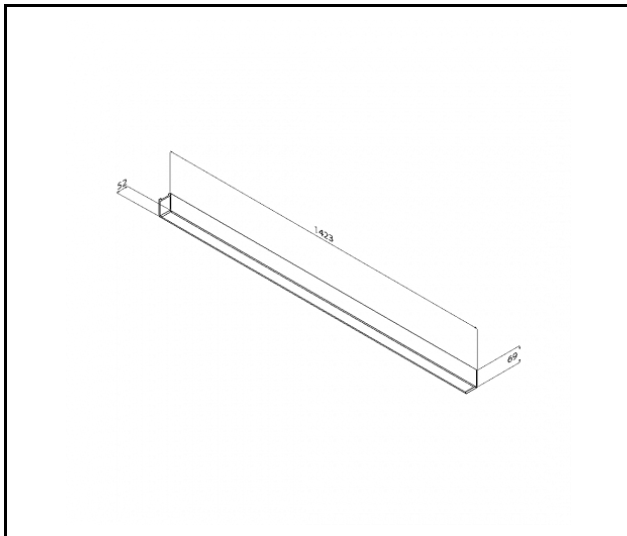
## TABLE TECHNISCHE PARAMETER

<b>Index:</b>	932625	<b>Material Gehäuse:</b>	aluminium
<b>EAN:</b>	5905963932625	<b>Farbe Gehäuse:</b>	weiss
<b>Lichtquelle:</b>	LED modul	<b>Abmessungen (H/B/T/H) [mm]:</b>	1423/69/52
<b>Nennleistung der Leuchte [W]:</b>	58	<b>IK-Stoßfestigkeitsgrad:</b>	IK06
<b>Lichtstrom [lm]:</b>	7125	<b>IP-Schutzart:</b>	IP40
<b>Versorgungsspannung [V]:</b>	220 - 240	<b>Montage:</b>	Hänge-/abgehängt
<b>Frequenz:</b>	50 - 60	<b>Betriebstemperatur [°C]:</b>	von -25 bis +35
<b>Lichtausbeute [lm/W]:</b>	123	<b>DIMM DALI:</b>	ja
<b>Energieeffizienzklasse:</b>	D	<b>Version:</b>	BT PIR HYT DALI
<b>Schutzklasse:</b>	I	<b>Eigengewicht [kg]:</b>	2.800
<b>Farbtemperatur [K]:</b>	3000	<b>Garantie [Jahre]:</b>	5
<b>SDCM:</b>	3	<b>CE-Zertifikat:</b>	<a href="#">40/2026</a>
<b>Lebensdauer LED L70B50 [h]:</b>	150000	<b>PZH-Zertifikat:</b>	<a href="#">B-BK-60112-0357/2023</a>
<b>Lebensdauer LED L80B10 [h]:</b>	100000	<b>Anleitung:</b>	<a href="#">Download PDF</a>
<b>Lebensdauer LED L90B10 [h]:</b>	50000	<b>Umwelterklärung (EPD):</b>	<a href="#">852/2025</a>
<b>Material Diffusor:</b>	PC	<b>Kategorie der Anwendung:</b>	Bürobeleuchtung
<b>Typ Diffusor:</b>	OPAL	<b>ISO Zertifikat:</b>	9001:2015, 14001:2015, 45001:2018, 50001:2018
<b>Farbe Diffusor:</b>	milchig	<b>Plik LDT:</b>	<a href="#">Download</a>

# BARIS 52 LED DIR/IND IOT BT PIR HYT 1423MM 4425/2700LM 830 IP40 I SCHUTZKLASSE DALI PLX WEISS 36W/22W SINGLE SENSOR MIT INKL.

TECHNICAL PICTURES

DETAILLIERTE PRODUKTKARTE



Erstellungsdatum der Karte: 17 März 2026

Der Hersteller behält sich das Recht vor, Produktverbesserungen und Designänderungen oder Modernisierung in den Produkten vorzunehmen. \* Parametertoleranz beträgt +/- 10 %Das Produktdatenblatt ist kein kommerzielles Angebot.



Dieses Produkt unterliegt dem Recycling von elektrischen und elektronischen Geräten(WEEE)



Zertifikat CE - Nr: 40/2026