

# BARIS 52 LED N 2263MM 4000LM 840 IP44 I

## SCHUTZKLASSE DALI UGR ANODA CO 37W MIT RASTER.

### SINGLE

DETAILLIERTE PRODUKTKARTE



#### TECHNISCHE PARAMETER

<b>IP-Schutzart:</b>	IP44
<b>IK-Stoßfestigkeitsgrad:</b>	IK06
<b>Nennleistung der Leuchte [W]*:</b>	37
<b>Lichtstrom [lm]*:</b>	4000
<b>Farbtemperatur [K]:</b>	4000
<b>Material Gehäuse:</b>	aluminium
<b>Farbe Gehäuse:</b>	grau
<b>Material Diffusor:</b>	PC
<b>Typ Diffusor:</b>	UGR
<b>Montage:</b>	Anbau

#### CHARAKTERISTIK

Hänge- oder Anbauleuchte mit klassischen Proportionen und modernem Design. Das Gehäuse der Leuchte besteht aus einem eloxierten Aluminiumprofil in Grau oder einem in Weiß oder Schwarz lackierten Aluminiumprofil (andere Farben auf Anfrage). Das optische System besteht aus einem prismatischen Diffusor (PRM), einem speziellen, flexiblen Opaldiffusor, der die Leuchte gleichmäßig ausleuchtet, oder aus einem Raster, das die strengen Blendungsanforderungen UGR <19 erfüllt und mit einer transparenten Abdeckung versehen ist. Die Modularität und die Zerlegbarkeit der Leuchte ermöglichen den Austausch elektronischer Komponenten, wie z. B. der LED-Leiste, der Stromversorgung und den Austausch des Lampenschirms durch qualifizierte Personen. Das Profil der Leuchte ist für den Betrieb mit intelligenten IoT-Modulen ausgelegt, die zusätzlich die Lichtstärke und -menge optimieren, sowie für die Version direkt/indirekt, die es ermöglicht, einen Teil des Lichts nach oben zu lenken und die Decke zu beleuchten. Die Leuchte ist mit einem einzigartigen Aufhängungssystem ausgestattet, das die Installation der Leuchte und die Einstellung der Aufhängung erleichtert. Alle Baris 52 LED Single Pendelleuchten enthalten 1,2 m lange Pendel mit einer Fassung im Set und sind mit einem Diffusor ausgestattet.

#### ANWENDUNGSBEREICHE

Die Leuchte ist für die Verwendung in Innenräumen vorgesehen. Sie wird als Hauptlichtquelle verwendet und begünstigt Büroarbeiten, die konzentriertes Sehen erfordern. Das einzigartige Design, die energiesparenden LED-Module und die Fähigkeit, mit externen Lichtsteuerungssystemen im DALI-Standard zu arbeiten, prädestinieren die Leuchte für den Einsatz in modernen Bürogebäuden der Klasse A+, mit besonderem Schwerpunkt auf Büros, repräsentativen Räumen, Konferenzräumen, Durchgangsbereichen und überall dort, wo die Schutzart IP44 gefordert ist.

Baris 52 LED Single ist, wie der Name schon sagt, ein einzelnes Lichtelement mit einer bestimmten Länge. Um eine Linie der Länge bis zu 6 Meter ohne Verbindung des Profils und bis zu 25 Meter ohne Verbindung des Lampenschirms zu schaffen, ermöglicht Version BARIS 52 LED.

# BARIS 52 LED N 2263MM 4000LM 840 IP44 I SCHUTZKLASSE DALI UGR ANODA CO 37W MIT RASTER. SINGLE

DETAILLIERTE PRODUKTKARTE

## TABLE TECHNISCHE PARAMETER

Index:	469442	Farbe Gehäuse:	grau
EAN:	5905963469442	Abmessungen (H/B/T/H) [mm]:	2263/69/52
Lichtquelle:	LED modul	IK-Stoßfestigkeitsgrad:	IK06
Nennleistung der Leuchte [W]:	37	IP-Schutzart:	IP44
Lichtstrom [lm]:	4000	Montage:	Anbau
Versorgungsspannung [V]:	220 - 240	Betriebstemperatur [°C]:	von -25 bis +35
Frequenz:	50 - 60	DIMM DALI:	ja
Lichtausbeute [lm/W]:	111	Steuerung:	DALI
Energieeffizienzklasse:	E	Eigengewicht [kg]:	2.600
Schutzklasse:	I	UGR (4H8H):	<19
Farbtemperatur [K]:	4000	Photobiologische Sicherheit:	Risikogruppe 1 (geringes Risiko)
Farb- wiedergabe- index (Ra) >:	80	Kategorie der Anwendung:	Bürobeleuchtung
SDCM:	3	Garantie [Jahre]:	5
Lebensdauer LED L70B50 [h]:	111500	CE-Zertifikat:	<a href="#">234/2023</a>
Lebensdauer LED L80B10 [h]:	70400	ENEC-Zertifikat:	<a href="#">PL BBJ/006/2022/M1</a>
Lebensdauer LED L90B10 [h]:	34000	PZH-Zertifikat:	<a href="#">B-BK-60112-0357/2023</a>
Material Diffusor:	PC	Anleitung:	<a href="#">Download PDF</a>
Typ Diffusor:	UGR	Umwelterklärung (EPD):	<a href="#">852/2025</a>
Farbe Diffusor:	transparent	ISO Zertifikat:	9001:2015, 14001:2015, 45001:2018, 50001:2018
Optik:	raster	Plik LDT:	<a href="#">Download</a>
Material Gehäuse:	aluminium		

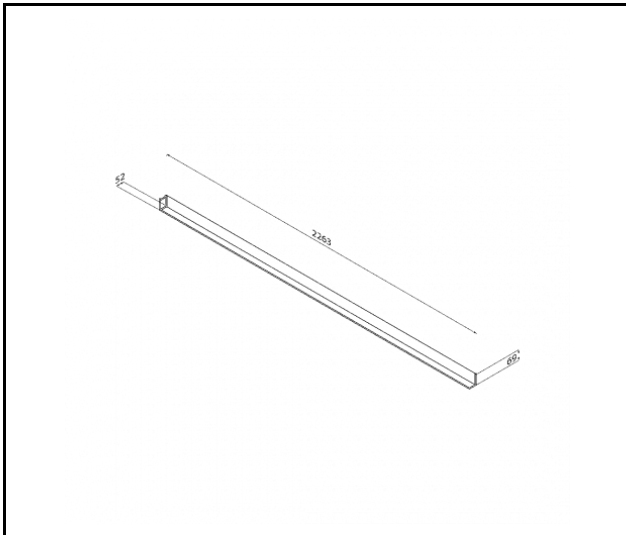
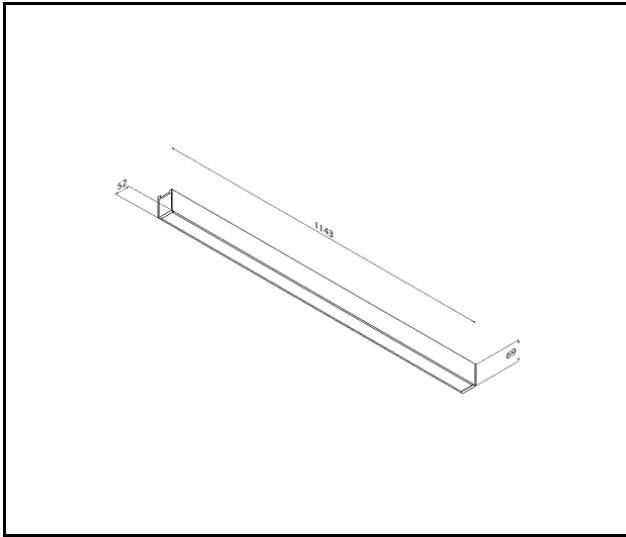
## LIGHT CURVES



# BARIS 52 LED N 2263MM 4000LM 840 IP44 I SCHUTZKLASSE DALI UGR ANODA CO 37W MIT RASTER. SINGLE

## TECHNICAL PICTURES

### DETAILLIERTE PRODUKTKARTE



Erstellungsdatum der Karte: 01 April 2026

Der Hersteller behält sich das Recht vor, Produktverbesserungen und Designänderungen oder Modernisierung in den Produkten vorzunehmen. \* Parametertoleranz beträgt +/- 10 %Das Produktdatenblatt ist kein kommerzielles Angebot.



Dieses Produkt unterliegt dem Recycling von elektrischen und elektronischen Geräten(WEEE)



Zertifikat CE - Nr: 234/2023



Lena Lighting S.A.  
ul. Kórnicka 52, 63-000 Środa Wielkopolska  
tel. +48 61 28 60 333 (Pn-Pt, 8-16), e-mail: hello@lenalighting.pl, www.lenalighting.pl