

# BARIS 52 LED N 1143MM 1900LM 840 IP44 I SCHUTZKLASSE PLX ANODA CO 18W SINGLE

DETAILLIERTE PRODUKTKARTE



## TECHNISCHE PARAMETER

<b>IP-Schutzart:</b>	IP44
<b>IK-Stoßfestigkeitsgrad:</b>	IK06
<b>Nennleistung der Leuchte [W]*:</b>	18
<b>Lichtstrom [lm]*:</b>	1900
<b>Farbtemperatur [K]:</b>	4000
<b>Material Gehäuse:</b>	aluminium
<b>Farbe Gehäuse:</b>	grau
<b>Material Diffusor:</b>	PC
<b>Typ Diffusor:</b>	OPAL
<b>Montage:</b>	Anbau

## CHARAKTERISTIK

Hänge- oder Anbauleuchte mit klassischen Proportionen und modernem Design. Das Gehäuse der Leuchte besteht aus einem eloxierten Aluminiumprofil in Grau oder einem in Weiß oder Schwarz lackierten Aluminiumprofil (andere Farben auf Anfrage). Das optische System besteht aus einem prismatischen Diffusor (PRM), einem speziellen, flexiblen Opaldiffusor, der die Leuchte gleichmäßig ausleuchtet, oder aus einem Raster, das die strengen Blendungsanforderungen UGR <19 erfüllt und mit einer transparenten Abdeckung versehen ist. Die Modularität und die Zerlegbarkeit der Leuchte ermöglichen den Austausch elektronischer Komponenten, wie z. B. der LED-Leiste, der Stromversorgung und den Austausch des Lampenschirms durch qualifizierte Personen. Das Profil der Leuchte ist für den Betrieb mit intelligenten IoT-Modulen ausgelegt, die zusätzlich die Lichtstärke und -menge optimieren, sowie für die Version direkt/indirekt, die es ermöglicht, einen Teil des Lichts nach oben zu lenken und die Decke zu beleuchten. Die Leuchte ist mit einem einzigartigen Aufhängungssystem ausgestattet, das die Installation der Leuchte und die Einstellung der Aufhängung erleichtert. Alle Baris 52 LED Single Pendelleuchten enthalten 1,2 m lange Pendel mit einer Fassung im Set und sind mit einem Diffusor ausgestattet.

## ANWENDUNGSBEREICHE

Die Leuchte ist für die Verwendung in Innenräumen vorgesehen. Sie wird als Hauptlichtquelle verwendet und begünstigt Büroarbeiten, die konzentriertes Sehen erfordern. Das einzigartige Design, die energiesparenden LED-Module und die Fähigkeit, mit externen Lichtsteuerungssystemen im DALI-Standard zu arbeiten, prädestinieren die Leuchte für den Einsatz in modernen Bürogebäuden der Klasse A+, mit besonderem Schwerpunkt auf Büros, repräsentativen Räumen, Konferenzräumen, Durchgangsbereichen und überall dort, wo die Schutzart IP44 gefordert ist.

Baris 52 LED Single ist, wie der Name schon sagt, ein einzelnes Lichtelement mit einer bestimmten Länge. Um eine Linie der Länge bis zu 6 Meter ohne Verbindung des Profils und bis zu 25 Meter ohne Verbindung des Lampenschirms zu schaffen, ermöglicht Version BARIS 52 LED.

# BARIS 52 LED N 1143MM 1900LM 840 IP44 I SCHUTZKLASSE PLX ANODA CO 18W SINGLE

DETAILLIERTE PRODUKTKARTE

## TABLE TECHNISCHE PARAMETER

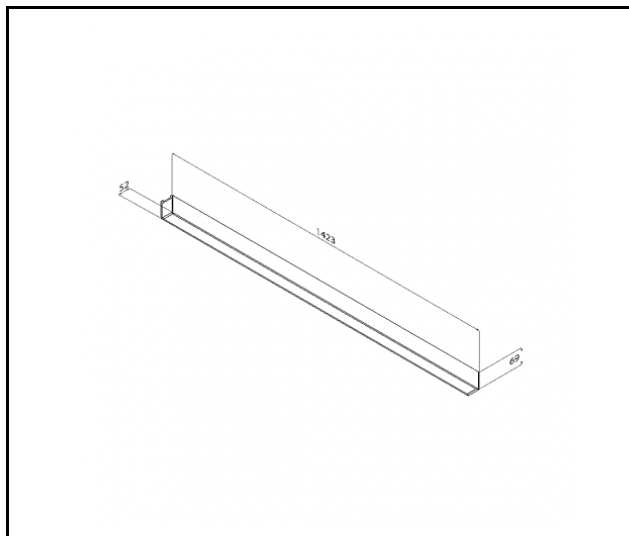
Index:	464829	Material Gehäuse:	aluminium
EAN:	5905963464829	Farbe Gehäuse:	grau
Lichtquelle:	LED modul	Abmessungen (H/B/T/H) [mm]:	1143/69/52
Nennleistung der Leuchte [W]:	18	IK-Stoßfestigkeitsgrad:	IK06
Lichtstrom [lm]:	1900	IP-Schutzart:	IP44
Versorgungsspannung [V]:	220 - 240	Montage:	Anbau
Frequenz:	50 - 60	Betriebstemperatur [°C]:	von -25 bis +35
Lichtausbeute [lm/W]:	103	Eigengewicht [kg]:	1.600
Energieeffizienzklasse:	E	Photobiologische Sicherheit:	Risikogruppe 1 (geringes Risiko)
Schutzklasse:	I	Kategorie der Anwendung:	Bürobeleuchtung
Farbtemperatur [K]:	4000	Garantie [Jahre]:	5
Farb- wiedergabe- index (Ra) >:	80	CE-Zertifikat:	<a href="#">233/2023</a>
SDCM:	3	ENEC-Zertifikat:	<a href="#">PL BBJ/006/2022/M1</a>
Lebensdauer LED L70B50 [h]:	111500	PZH-Zertifikat:	<a href="#">B-BK-60112-0357/2023</a>
Lebensdauer LED L80B10 [h]:	70400	Anleitung:	<a href="#">Download PDF</a>
Lebensdauer LED L90B10 [h]:	34000	Umwelterklärung (EPD):	<a href="#">852/2025</a>
Material Diffusor:	PC	ISO Zertifikat:	9001:2015, 14001:2015, 45001:2018, 50001:2018
Typ Diffusor:	OPAL	Pliik LDT:	<a href="#">Download</a>
Farbe Diffusor:	milchig		

## LIGHT CURVES



# BARIS 52 LED N 1143MM 1900LM 840 IP44 I SCHUTZKLASSE PLX ANODA CO 18W SINGLE

DETAILLIERTE PRODUKTKARTE  
TECHNICAL PICTURES



Erstellungsdatum der Karte: 01 April 2026

Der Hersteller behält sich das Recht vor, Produktverbesserungen und Designänderungen oder Modernisierung in den Produkten vorzunehmen. \* Parametertoleranz beträgt +/- 10 %Das Produktdatenblatt ist kein kommerzielles Angebot.



Dieses Produkt unterliegt dem Recycling von elektrischen und elektronischen Geräten(WEEE)



Zertifikat CE - Nr: 233/2023