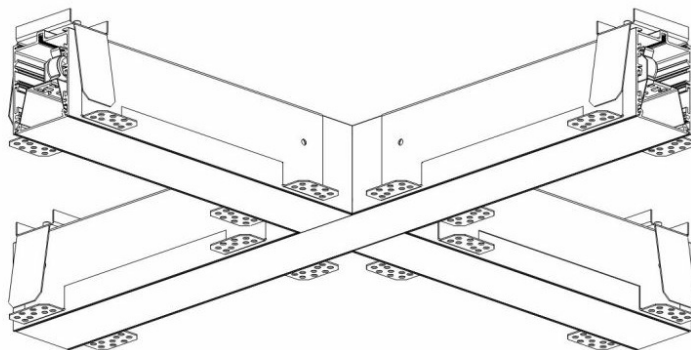


ELEGANTE SYSTEM LED ŁĄCZNIK X 580X580MM 2400LM OPAL IP40 830 (30W)

SZCZEGÓŁOWA KARTA PRODUKTU



PARAMETRY TECHNICZNE

Indeks:	388453
Stopień szczelności:	IP40/20
Odporność na uderzenia:	IK04
Moc nominalna [W]:	30
Strumień świetlny oprawy [lm]*:	2400
Temperatura barwowa [K]:	3000
SDCM:	≤ 3
Klasa energetyczna:	G
Materiał korpusu:	aluminium
Kolor korpusu:	srebrny

CHARAKTERYSTYKA

ELEGANTE LED to rodzina opraw biurowych przeznaczona do montażu podtynkowego. Zapewnia połączenie wysokich parametrów świetlnych i nowoczesnego efektu dekoracyjnego. Układ optyczny zaprojektowany został z zastosowaniem przesłony OPAL o wysokiej przepuszczalności i równomiernym rozsyłe światła. ELEGANTE LED SYSTEM to kompletne rozwiązanie do tworzenia zróżnicowanych linii świetlnych. Dostępne łączniki systemowe pozwalają na projektowanie linii w różnych konfiguracjach (T, X, L). Cechą szczególną opraw do łączenia w linii jest estetyczny klosz bez łączeń (do max. długości 25m). W skład rodziny wchodzi również oprawy indywidualne.

Uwaga: do opraw ELEGANTE LED SYSTEM konieczne jest oddzielne zamówienie klosza (dostępnego jako akcesorium) o odpowiedniej długości dla każdej linii indywidualnie. Łączniki (T, X, L) wyposażone są w klosz.

Dostępne warianty opraw ELEGANTE LED SYSTEM - do łączenia w ramach wskazanych mocy:

- 16W i 8W,
- 30W i 15W.

Uwaga: lampa wymaga profesjonalnego montażu przez specjalistę od zabudowy GK oraz specjalistę elektryka.

Zapraszamy do kontaktu z naszymi projektantami oświetlenia.

ZASTOSOWANIE

Oprawa dedykowana do użytku wewnętrznego. Do zastosowania w obiektach biurowych i handlowych, w szczególności w pomieszczeniach reprezentacyjnych.

ELEGANTE SYSTEM LED ŁĄCZNIK X 580X580MM 2400LM OPAL IP40 830 (30W)

SZCZEGÓŁOWA KARTA PRODUKTU

TABELA PARAMETRÓW TECHNICZNYCH

Moc nominalna [W]:	30	Wymiary montażowe [mm]:	580/55/580/55
Źródło światła:	moduł LED	Odporność na uderzenia:	IK04
Temperatura barwowa [K]:	3000	Sposób montażu:	podtynkowy
Strumień świetlny oprawy [lm]:	2400	Temperatura pracy [°C]:	od -20 do +35
Moc znamionowa oprawy [W]:	33.48	Akcesoria w komplecie:	klosz
Rodzaj klosza:	OPAL	Okablowanie przelotowe:	3x2.5
Znamionowe napięcie zasilania [V]:	220-240	Waga netto [kg]:	2.300
Częstotliwość [Hz]:	50-60	Waga brutto [kg]:	2.800
Strumień świetlny źródła 0min [lm]*:	4608	Flicker [%]:	5
Wersja:	łącznik X	Indeks:	388453
Wymiary (W/S/G/Z) [mm]:	580/580/65	EAN:	5905963388453
Skuteczność świetlna oprawy [lm/W]:	71	Kategoria typ:	systemy
Stopień szczelności:	IP40/20	Linia produktowa:	SYSTEM 30W/15W
Klasa energetyczna:	G	Zakres napięć AC [V]:	198 – 264
Klasa ochronności:	I	Zakres napięć DC [V]:	176 - 280
Wskaźnik oddawania barw (Ra):	>80	Żywotność LED L70B50 [h]:	115000
SDCM:	≤ 3	Żywotność LED L80B20 [h]:	73000
Współczynnik mocy:	0.86	Żywotność LED L90B10 [h]:	36000
Kąt świecenia [°]:	120	Klasa ETIM:	EC000282
Materiał klosza:	PC	Certyfikat CE:	244/2023
Kolor klosza:	biały	Bezpieczeństwo fotobiologiczne:	grupa ryzyka 1 (niskie ryzyko)
Materiał korpusu:	aluminium	Gwarancja [lata]:	5
Kolor korpusu:	srebrny	Instrukcja:	Download PDF
		Plik LDT:	Pobierz

ELEGANTE SYSTEM LED ŁĄCZNIK X 580X580MM 2400LM OPAL IP40 830 (30W)

SZCZEGÓŁOWA KARTA PRODUKTU

DOSTĘPNE AKCESORIA

indeks	Nazwa
81000945	ELEGANTE SYSTEM LED - klosz OPAL- 1 mb (max 25 mb) / OPAL diffuser - 1 rm (max 25 rm)
388736	ELEGANTE SYSTEM LED zestaw zakończeniowy
388743	ELEGANTE SYSTEM LED gniazdo 3 polowe
388750	ELEGANTE SYSTEM LED gniazdo 5 polowe
388767	ELEGANTE SYSTEM LED wtyk 3 polowy
388774	ELEGANTE SYSTEM LED wtyk 5 polowy
388729	ELEGANTE SYSTEM LED klosz PC opal co-extrusion+soft fixing part 25m



ELEGANTE SYSTEM LED gniazdo 3 polowe (388743)



ELEGANTE SYSTEM LED gniazdo 5 polowe (388750)



ELEGANTE SYSTEM LED wtyk 3 polowy (388767)



ELEGANTE SYSTEM LED wtyk 5 polowy (388774)



ELEGANTE SYSTEM LED klosz PC opal co-extrusion+soft fixing part 25m (388729)

Data utworzenia karty: 20 grudzień 2024

Producent zastrzega sobie prawo do zmian w toku udoskonalenia produktów oraz do zmian konstrukcyjnych lub modernizacji w prezentowanym produkcie. Oprawa spełnia warunki dyrektywy unijnej ROHS 2001/65/UE. Karta techniczna produktu nie jest ofertą handlową. *Tolerancja parametru wynosi +/- 10%.



Ten produkt podlega zasadom recyklingu sprzętu elektrycznego i elektronicznego



Certyfikat CE - Nr:244/2023