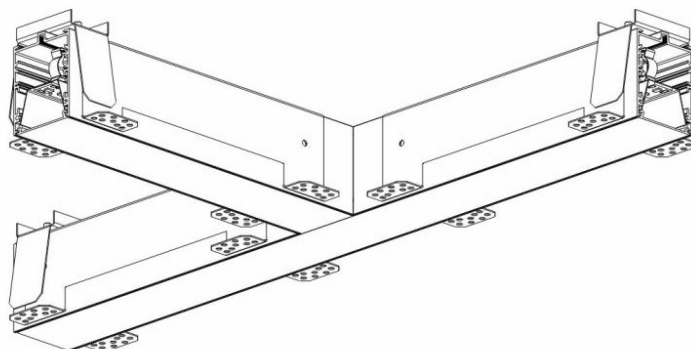


ELEGANTE SYSTEM LED ŁĄCZNIK T 315X580MM 1050LM OPAL DALI IP40 830 (12W)

SZCZEGÓŁOWA KARTA PRODUKTU



PARAMETRY TECHNICZNE

| | |
|--|-----------|
| Indeks: | 388644 |
| Stopień szczelności: | IP40/20 |
| Odporność na uderzenia: | IK04 |
| Moc nominalna [W]: | 12 |
| Strumień świetlny oprawy [lm]*: | 1050 |
| Temperatura barwowa [K]: | 3000 |
| SDCM: | ≤ 3 |
| Klasa energetyczna: | G |
| Materiał korpusu: | aluminium |
| Kolor korpusu: | srebrny |

CHARAKTERYSTYKA

ELEGANTE LED to rodzina opraw biurowych przeznaczona do montażu podtynkowego. Zapewnia połączenie wysokich parametrów świetlnych i nowoczesnego efektu dekoracyjnego. Układ optyczny zaprojektowany został z zastosowaniem przesłony OPAL o wysokiej przepuszczalności i równomiernym rozsyłe światła. ELEGANTE LED SYSTEM to kompletne rozwiązanie do tworzenia zróżnicowanych linii świetlnych. Dostępne łączniki systemowe pozwalają na projektowanie linii w różnych konfiguracjach (T, X, L). Cechą szczególną opraw do łączenia w linii jest estetyczny klosz bez łączeń (do max. długości 25m). W skład rodziny wchodzi również oprawy indywidualne.

Uwaga: do opraw ELEGANTE LED SYSTEM konieczne jest oddzielne zamówienie klosza (dostępnego jako akcesorium) o odpowiedniej długości dla każdej linii indywidualnie. Łączniki (T, X, L) wyposażone są w klosz.

Dostępne warianty opraw ELEGANTE LED SYSTEM - do łączenia w ramach wskazanych mocy:

- 16W i 8W,
- 30W i 15W.

Uwaga: lampa wymaga profesjonalnego montażu przez specjalistę od zabudowy GK oraz specjalistę elektryka.

Zapraszamy do kontaktu z naszymi projektantami oświetlenia.

ZASTOSOWANIE

Oprawa dedykowana do użytku wewnętrznego. Do zastosowania w obiektach biurowych i handlowych, w szczególności w pomieszczeniach reprezentacyjnych.

ELEGANTE SYSTEM LED ŁĄCZNIK T 315X580MM 1050LM OPAL DALI IP40 830 (12W)

SZCZEGÓŁOWA KARTA PRODUKTU

TABELA PARAMETRÓW TECHNICZNYCH

| | | | |
|--------------------------------------|------------|---------------------------------|--------------------------------|
| Moc nominalna [W]: | 12 | Wymiary montażowe [mm]: | 580/55/315/55 |
| Źródło światła: | moduł LED | Odporność na uderzenia: | IK04 |
| Temperatura barwowa [K]: | 3000 | Sposób montażu: | podtynkowy |
| Strumień świetlny oprawy [lm]: | 1050 | Temperatura pracy [°C]: | od -20 do +35 |
| Moc znamionowa oprawy [W]: | 15.50 | Akcesoria w komplecie: | klosz |
| Rodzaj klosza: | OPAL | Okablowanie przelotowe: | 5x2.5 |
| Znamionowe napięcie zasilania [V]: | 220-240 | Waga netto [kg]: | 1.800 |
| Częstotliwość [Hz]: | 50-60 | Waga brutto [kg]: | 2.300 |
| DIMM DALI: | 1 | Flicker [%]: | 4 |
| Strumień świetlny źródła Omin [lm]*: | 1834 | Indeks: | 388644 |
| Wersja: | łącznik T | EAN: | 5905963388644 |
| Wymiary (W/S/G/Z) [mm]: | 580/580/65 | Kategoria typ: | systemy |
| Skuteczność świetlna oprawy [lm/W]: | 67 | Linia produktowa: | SYSTEM 16W/8W |
| Stopień szczelności: | IP40/20 | Zakres napięć AC [V]: | 198 – 264 |
| Klasa energetyczna: | G | Zakres napięć DC [V]: | 176 - 276 |
| Klasa ochronności: | I | Żywotność LED L70B50 [h]: | 115000 |
| Wskaźnik oddawania barw (Ra): | >80 | Żywotność LED L80B20 [h]: | 73000 |
| SDCM: | ≤ 3 | Żywotność LED L90B10 [h]: | 36000 |
| Współczynnik mocy: | 0.70 | Klasa ETIM: | EC000282 |
| Kąt świecenia [°]: | 120 | Certyfikat CE: | 244/2023 |
| Materiał klosza: | PC | Bezpieczeństwo fotobiologiczne: | grupa ryzyka 1 (niskie ryzyko) |
| Kolor klosza: | biały | Gwarancja [lata]: | 5 |
| Materiał korpusu: | aluminium | Instrukcja: | Download PDF |
| Kolor korpusu: | srebrny | Plik LDT: | Pobierz |

ELEGANTE SYSTEM LED ŁĄCZNIK T 315X580MM 1050LM OPAL DALI IP40 830 (12W)

SZCZEGÓŁOWA KARTA PRODUKTU

DOSTĘPNE AKCESORIA

| indeks | Nazwa |
|----------|---|
| 81000945 | ELEGANTE SYSTEM LED - klosz OPAL- 1 mb (max 25 mb) / OPAL diffuser - 1 rm (max 25 rm) |
| 388736 | ELEGANTE SYSTEM LED zestaw zakończeniowy |
| 388743 | ELEGANTE SYSTEM LED gniazdo 3 polowe |
| 388750 | ELEGANTE SYSTEM LED gniazdo 5 polowe |
| 388767 | ELEGANTE SYSTEM LED wtyk 3 polowy |
| 388774 | ELEGANTE SYSTEM LED wtyk 5 polowy |
| 388729 | ELEGANTE SYSTEM LED klosz PC opal co-extrusion+soft fixing part 25m |



ELEGANTE SYSTEM LED gniazdo 3 polowe (388743)



ELEGANTE SYSTEM LED gniazdo 5 polowe (388750)



ELEGANTE SYSTEM LED wtyk 3 polowy (388767)



ELEGANTE SYSTEM LED wtyk 5 polowy (388774)



ELEGANTE SYSTEM LED klosz PC opal co-extrusion+soft fixing part 25m (388729)

Data utworzenia karty: 20 grudzień 2024

Producent zastrzega sobie prawo do zmian w toku udoskonalenia produktów oraz do zmian konstrukcyjnych lub modernizacji w prezentowanym produkcie. Oprawa spełnia warunki dyrektywy unijnej ROHS 2001/65/UE. Karta techniczna produktu nie jest ofertą handlową. *Tolerancja parametru wynosi +/- 10%.



Ten produkt podlega zasadom recyklingu sprzętu elektrycznego i elektronicznego



Certyfikat CE - Nr:244/2023