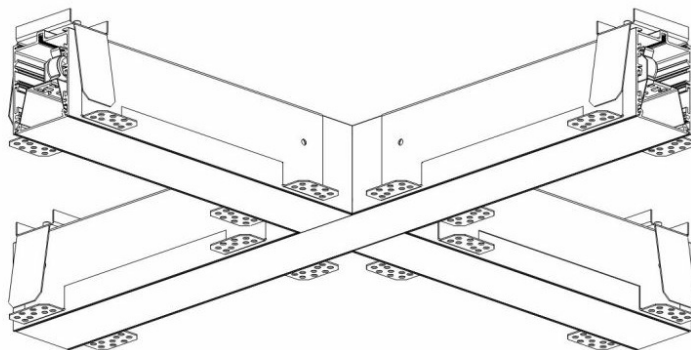


# ELEGANTE SYSTEM LED ŁĄCZNIK X 580X580MM 2400LM OPAL DALI IP40 830 (30W)

SZCZEGÓŁOWA KARTA PRODUKTU



## PARAMETRY TECHNICZNE

<b>Indeks:</b>	388484
<b>Stopień szczelności:</b>	IP40/20
<b>Odporność na uderzenia:</b>	IK04
<b>Moc nominalna [W]:</b>	30
<b>Strumień świetlny oprawy [lm]*:</b>	2400
<b>Temperatura barwowa [K]:</b>	3000
<b>SDCM:</b>	≤ 3
<b>Klasa energetyczna:</b>	F
<b>Materiał korpusu:</b>	aluminium
<b>Kolor korpusu:</b>	srebrny

## CHARAKTERYSTYKA

ELEGANTE LED to rodzina opraw biurowych przeznaczona do montażu podtynkowego. Zapewnia połączenie wysokich parametrów świetlnych i nowoczesnego efektu dekoracyjnego. Układ optyczny zaprojektowany został z zastosowaniem przesłony OPAL o wysokiej przepuszczalności i równomiernym rozsyłe światła. ELEGANTE LED SYSTEM to kompletne rozwiązanie do tworzenia zróżnicowanych linii świetlnych. Dostępne łączniki systemowe pozwalają na projektowanie linii w różnych konfiguracjach (T, X, L). Cechą szczególną opraw do łączenia w linie jest estetyczny klosz bez łączeń (do max. długości 25m). W skład rodziny wchodzi również oprawy indywidualne.

Uwaga: do opraw ELEGANTE LED SYSTEM konieczne jest oddzielne zamówienie klosza (dostępnego jako akcesorium) o odpowiedniej długości dla każdej linii indywidualnie. Łączniki (T, X, L) wyposażone są w klosz.

Dostępne warianty opraw ELEGANTE LED SYSTEM - do łączenia w ramach wskazanych mocy:

- 16W i 8W,
- 30W i 15W.

Uwaga: lampa wymaga profesjonalnego montażu przez specjalistę od zabudowy GK oraz specjalistę elektryka.

Zapraszamy do kontaktu z naszymi projektantami oświetlenia.

## ZASTOSOWANIE

Oprawa dedykowana do użytku wewnętrznego. Do zastosowania w obiektach biurowych i handlowych, w szczególności w pomieszczeniach reprezentacyjnych.

# EELEGANTE SYSTEM LED ŁĄCZNIK X 580X580MM 2400LM OPAL DALI IP40 830 (30W)

SZCZEGÓŁOWA KARTA PRODUKTU

## TABELA PARAMETRÓW TECHNICZNYCH

Moc nominalna [W]:	30	Wymiary montażowe [mm]:	580/55/580/55
Źródło światła:	moduł LED	Odporność na uderzenia:	IK04
Temperatura barwowa [K]:	3000	Sposób montażu:	podtynkowy
Strumień świetlny oprawy [lm]:	2400	Temperatura pracy [°C]:	od -20 do +35
Moc znamionowa oprawy [W]:	32.72	Akcesoria w komplecie:	klosz
Rodzaj klosza:	OPAL	Okablowanie przelotowe:	5x2.5
Znamionowe napięcie zasilania [V]:	220-240	Waga netto [kg]:	2.400
Częstotliwość [Hz]:	50-60	Waga brutto [kg]:	2.900
DIMM DALI:	tak	Flicker [%]:	5
Strumień świetlny źródła 0min [lm]*:	4608	Indeks:	388484
Wersja:	łącznik X	EAN:	5905963388484
Wymiary (W/S/G/Z) [mm]:	580/580/65	Kategoria typ:	systemy
Skuteczność świetlna oprawy [lm/W]:	73	Linia produktowa:	SYSTEM 30W/15W
Stopień szczelności:	IP40/20	Zakres napięć AC [V]:	198 – 264
Klasa energetyczna:	F	Zakres napięć DC [V]:	176 - 280
Klasa ochronności:	I	Żywotność LED L70B50 [h]:	115000
Wskaźnik oddawania barw (Ra):	>80	Żywotność LED L80B20 [h]:	73000
SDCM:	≤ 3	Żywotność LED L90B10 [h]:	36000
Współczynnik mocy:	0.95	Klasa ETIM:	EC000282
Kąt świecenia [°]:	120	Certyfikat CE:	<a href="#">244/2023</a>
Materiał klosza:	PC	Bezpieczeństwo fotobiologiczne:	grupa ryzyka 1 (niskie ryzyko)
Kolor klosza:	biały	Gwarancja [lata]:	5
Materiał korpusu:	aluminium	Instrukcja:	<a href="#">Pobierz PDF</a>
Kolor korpusu:	srebrny	Plik LDT:	<a href="#">Pobierz</a>

# ELEGANTE SYSTEM LED ŁĄCZNIK X 580X580MM 2400LM OPAL DALI IP40 830 (30W)

SZCZEGÓŁOWA KARTA PRODUKTU

## DOSTĘPNE AKCESORIA

indeks	Nazwa
81000945	ELEGANTE SYSTEM LED - klosz OPAL- 1 mb (max 25 mb) / OPAL diffuser - 1 rm (max 25 rm)
388736	ELEGANTE SYSTEM LED zestaw zakończeniowy
388743	ELEGANTE SYSTEM LED gniazdo 3 polowe
388750	ELEGANTE SYSTEM LED gniazdo 5 polowe
388767	ELEGANTE SYSTEM LED wtyk 3 polowy
388774	ELEGANTE SYSTEM LED wtyk 5 polowy
388729	ELEGANTE SYSTEM LED klosz PC opal co-extrusion+soft fixing part 25m



ELEGANTE SYSTEM LED gniazdo 3 polowe (388743)



ELEGANTE SYSTEM LED gniazdo 5 polowe (388750)



ELEGANTE SYSTEM LED wtyk 3 polowy (388767)



ELEGANTE SYSTEM LED wtyk 5 polowy (388774)



ELEGANTE SYSTEM LED klosz PC opal co-extrusion+soft fixing part 25m (388729)

Data utworzenia karty: 03 styczeń 2025

Producent zastrzega sobie prawo do zmian w toku udoskonalenia produktów oraz do zmian konstrukcyjnych lub modernizacji w prezentowanym produkcie. Oprawa spełnia warunki dyrektywy unijnej ROHS 2001/65/UE. Karta techniczna produktu nie jest ofertą handlową. \*Tolerancja parametru wynosi +/- 10%.



Ten produkt podlega zasadom recyklingu sprzętu elektrycznego i elektronicznego



Certyfikat CE - Nr:244/2023