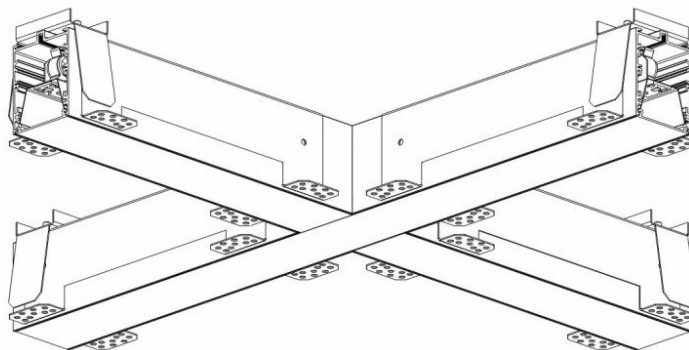


ELEGANTE SYSTEM LED CONJONCTEUR X 580X580MM 1400LM OPAL DALI IP40 830 (16W)

FICHE DÉTAILLÉE DE PRODUIT



PARAMÈTRES TECHNIQUE

Référence:	388361
Degré d'étanchéité:	IP40/20
Résistance aux chocs:	IK04
Puissance nominale [W]:	16
Flux lumineux du luminaire [lm]*:	1400
Température de couleur [K]:	3000
SDMC:	≤ 3
Classe énergétique:	F
Matériau du corps:	aluminium
Couleur du corps:	d'argent

CARACTÉRISTIQUES DU PRODUIT

ELEGANTE LED est une famille des luminaires de bureau conçue pour un montage encastré. Il offre une combinaison de paramètres d'éclairage élevés et d'un effet décoratif moderne. Le système optique a été conçu en utilisant un diffuseur OPAL à transmission élevée et à répartition uniforme de la lumière. ELEGANTE LED SYSTEM est une solution complète pour la création de lignes lumineuses diverses. Les connecteurs de système disponibles permettent de concevoir des lignes dans différentes configurations (T, X, L). La particularité des luminaires à assembler en ligne est un vasque esthétique sans joints (jusqu'à une longueur maximale de 25 m). La famille comprend également des luminaires individuels. Note : pour les luminaires ELEGANTE LED SYSTEM, il est nécessaire de commander séparément un vasque (disponible comme accessoire) de longueur appropriée pour chaque ligne individuellement. Les connecteurs (T, X, L) sont équipés d'un vasque. Variantes disponibles des luminaires ELEGANTE LED SYSTEM - pour une connexion dans la gamme de puissance indiquée : - 16 W et 8 W, - 30 W et 15 W. Remarque : la lampe nécessite une installation professionnelle par un installateur du placoplâtre et un électricien. Nous vous invitons à contacter nos concepteurs d'éclairage.

APPLICATION

Luminaire dédié à un usage intérieur. Pour une utilisation dans les bureaux et les établissements commerciaux, notamment dans les locaux de représentation.

ELEGANTE SYSTEM LED CONJONCTEUR X 580X580MM 1400LM OPAL DALI IP40 830 (16W)

FICHE DÉTAILLÉE DE PRODUIT

TABLEAU DES PARAMÈTRES TECHNIQUES

Source de lumière:	Module LED	Degré d'étanchéité:	IP40/20
Puissance nominale [W]:	16	Méthode de montage:	encastré
Puissance nominale du luminaire [W]:	16.19	Température de travail [° C]:	de -20 à +35
Tension d'alimentation nominale [V]:	220-240	DIMM DALI:	oui
Fréquence [Hz]:	50-60	Accessoires inclus:	diffuseur
Flux lumineux de la source [lm] *:	2446	Câblage traversant:	5x2.5
Flux lumineux du luminaire [lm]:	1400	Poids net [kg]:	2.400
Efficacité lumineuse du luminaire [lm / W]:	86	Poids brut [kg]:	2.900
Classe énergétique:	F	Référence:	388361
Classe de protection:	I	EAN:	5905963388361
Température de couleur [K]:	3000	Type de catégorie:	systèmes
Indice de rendu des couleurs (Ra):	>80	Version:	Connecteur X
SDMC:	≤ 3	Gamme de produits:	SYSTÈME 16W/8W
Facteur de puissance:	0.86	Durée de vie de la LED L80B20 [h]:	73000
Durée de vie de la LED L70B50 [h]:	115000	Durée de vie de la LED L90B10 [h]:	36000
Matériau du diffuseur:	PC	Type de diffusion:	open space
Type de diffuseur:	OPALE	Ordre:	D
Couleur du diffuseur:	blanc	Classe ETIM:	EC000282
Matériau du corps:	aluminium	Certificat CE:	244/2023
Couleur du corps:	d'argent	Sécurité photobiologique:	groupe de risque 1 (faible risque)
Dimensions (H/L/P/S) [mm]:	580/580/65	Garantie [ans]:	5
Dimensions de montage [mm]:	580/55/580/55	Instructions d'installation:	Download PDF
Résistance aux chocs:	IK04		

ELEGANTE SYSTEM LED CONJONCTEUR X 580X580MM 1400LM OPAL DALI IP40 830 (16W)

FICHE DÉTAILLÉE DE PRODUIT

ACCESSOIRES DISPONIBLES

Référence	NOM
81000945	ELEGANTE SYSTEM LED - diffuseur OPAL - 1 m (max 25 m) / diffuseur OPAL - 1 m (max 25 m)
388736	Kit de terminaison LED ELEGANTE SYSTEM
388743	Prise 3 pôles LED ELEGANTE SYSTEM
388750	Prise LED 5 pôles ELEGANTE SYSTEM
388767	Fiche 3 pôles LED ELEGANTE SYSTEM
388774	Fiche 5 pôles ELEGANTE SYSTEM LED
388729	ELEGANTE SYSTEM LED PC diffuseur co-extrusion opale + partie de fixation souple 25m



Prise 3 pôles LED ELEGANTE SYSTEM (388743)



Prise LED 5 pôles ELEGANTE SYSTEM (388750)



Fiche 3 pôles LED ELEGANTE SYSTEM (388767)



Fiche 5 pôles ELEGANTE SYSTEM LED (388774)



ELEGANTE SYSTEM LED PC diffuseur co-extrusion opale + partie de fixation souple 25m (388729)

Date de création de la carte: 18 mai 2021

Le fabricant se réserve le droit d'apporter des modifications au cours de l'amélioration du produit ainsi que des modifications de conception ou de modernisation du produit présenté. La fiche technique du produit n'est pas une offre commerciale * La tolérance des paramètres est de +/- 10 %



Ce produit est soumis aux règles de recyclage des équipements électriques et électroniques



Certificat CE - Nr: 244/2023