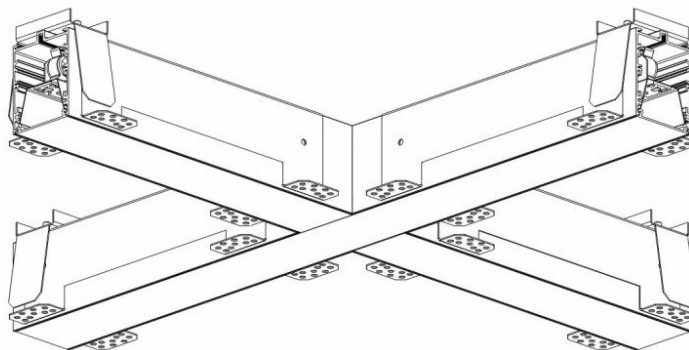


ELEGANTE SYSTEM LED VERBINDER X 580X580MM 1400LM OPAL IP40 840 (16W)

DETAILLIERTE PRODUKTKARTE



TECHNISCHE PARAMETER

Index:	388019
IP-Schutzart:	IP40/20
IK-Stoßfestigkeitsgrad:	IK04
Leistung [W]:	16
Lichtstrom [lm]*:	1400
Farbtemperatur [K]:	4000
SDCM:	≤ 3
Energieeffizienzklasse:	F
Material Gehäuse:	Aluminium
Farbe Gehäuse:	silber

CHARAKTERISTIK

ELEGANTE LED ist eine Familie von Büroleuchten für die Unterputzmontage. Sie bietet eine Kombination aus hohen Beleuchtungsparametern und einem modernen dekorativen Effekt. Das optische System wurde unter Verwendung der OPAL-Blende mit hoher Durchlässigkeit und gleichmäßiger Lichtverteilung entworfen. ELEGANTE LED SYSTEM ist eine Komplettlösung zur Erstellung verschiedener Beleuchtungslinien. Mit den verfügbaren Systemanschlüssen können Sie Leitungen in verschiedenen Konfigurationen (T, X, L) entwerfen. Eine Besonderheit der Leuchten zur Verbindung in Linien ist der ästhetische Diffusor ohne Anschlüsse (bis zu einer maximalen Länge von 25 m). Zur Familie gehören auch einzelne Leuchten.

Hinweis: Für ELEGANTE LED SYSTEM Leuchten muss der für jede Linie einzeln geeignete Diffusor (als Zubehör erhältlich) mit der entsprechenden Länge separat bestellt werden. Die Verbinder (T, X, L) sind mit einem Diffusor ausgestattet.

Erhältliche Varianten von ELEGANTE LED SYSTEM Leuchten - zum Anschließen im Rahmen der angegebenen Leistungen:

- 16 W und 8 W,
- 30 W und 15 W.

Hinweis: Die Lampe erfordert die professionelle Montage durch einen Experten für GK-Verbauten und einen qualifizierten Elektriker.

Kontaktieren Sie unsere Beleuchtungsdesigner.

ANWENDUNGSBEREICHE

Die Leuchte ist für den Inneneinsatz bestimmt. Zur Verwendung in Büro- und Geschäftsgebäuden, insbesondere in repräsentativen Räumen.

ELEGANTE SYSTEM LED VERBINDER X 580X580MM 1400LM OPAL IP40 840 (16W)

DETAILLIERTE PRODUKTKARTE

TABLE TECHNISCHE PARAMETER

Lichtquelle:	LED modul	IK-Stoßfestigkeitsgrad:	IK04
Leistung [W]:	16	IP-Schutzart:	IP40/20
Nennleistung der Leuchte [W]:	17.68	Montage:	Einbau
Versorgungsspannung [V]:	220-240	Betriebstemperatur [°C]:	von -20 bis +35
Frequenz:	50 - 60	Zubehör Enthalten:	Abdeckung
Lichtstrom [lm]:	1400	Durch- verdrahtung:	3x2.5
Lichtausbeute [lm/W]:	79	Eigengewicht [kg]:	2.300
Energieeffizienzklasse:	F	Bruttogewicht [kg]:	2.800
Schutzklasse:	I	Garantie [Jahre]:	5
Farbtemperatur [K]:	4000	CE-Zertifikat:	244/2023
Farb- wiedergabe- index:	>80	Index:	388019
SDCM:	≤ 3	EAN:	5905963388019
Power Factor:	0.86	Kategorietyt:	Systeme
Lebensdauer LED L70B50 [h]:	115000	Version:	X-Adapter
Material Diffusor:	PC	Produktlinie:	SYSTEM 16W/8W
Typ Diffusor:	OPAL	Wechselspannungsbereich [V]:	198 – 264
Farbe Diffusor:	weiss	Gleichspannungsbereich [V]:	176 - 280
Material Gehäuse:	Aluminium	Verteilungstyp:	open space
Farbe Gehäuse:	silber	ETIM klasse:	EC000282
Abmessungen (H/B/T/H) [mm]:	580/580/65	Photobiologische Sicherheit:	Risikogruppe 1 (geringes Risiko)
Einbaumaße [mm]:	580/55/580/55	Anleitung:	Download PDF

ELEGANTE SYSTEM LED VERBINDER X 580X580MM 1400LM OPAL IP40 840 (16W)

DETAILLIERTE PRODUKTKARTE

ZUBEHÖR ERHÄLTICH

index	Name
81000945	ELEGANTE SYSTEM LED - Abdeckung OPAL- 1 mb (max 25 mb)
388736	ELEGANTE SYSTEM LED end cup
388743	ELEGANTE SYSTEM LED Dose 3-polig
388750	ELEGANTE SYSTEM LED Dose 5-polige
388767	ELEGANTE SYSTEM LED Stecker 3-polig
388774	ELEGANTE SYSTEM LED Stecker 5-polig
388729	ELEGANTE SYSTEM LED Abdeckung PC opal co-extrusion+soft fixing part 25m



ELEGANTE SYSTEM LED Dose 3-polig (388743)



ELEGANTE SYSTEM LED Dose 5-polige (388750)



ELEGANTE SYSTEM LED Stecker 3-polig (388767)



ELEGANTE SYSTEM LED Stecker 5-polig (388774)



ELEGANTE SYSTEM LED Abdeckung
PC opal co-extrusion+soft fixing part
25m (388729)

Erstellungsdatum der Karte: 20 April 2020

Der Hersteller behält sich das Recht vor, Produktverbesserungen und Designänderungen oder Modernisierung in den Produkten vorzunehmen. * Parametertoleranz beträgt +/- 10 %Das Produktdatenblatt ist kein kommerzielles Angebot.



Dieses Produkt unterliegt dem Recycling von elektrischen und elektronischen Geräten(WEEE)



Zertifikat CE - Nr: 244/2023