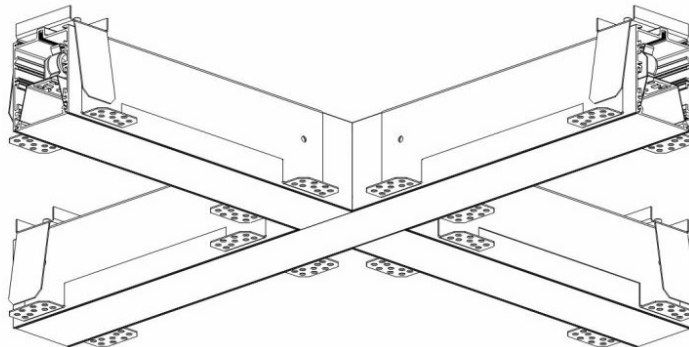


# EELEGANTE SYSTEM LED VERBINDER X 580X580MM 2400LM OPAL DALI IP40 830 (30W)

DETAILLIERTE PRODUKTKARTE



## TECHNISCHE PARAMETER

<b>Index:</b>	388484
<b>IP-Schutzart:</b>	IP40/20
<b>IK-Stoßfestigkeitsgrad:</b>	IK04
<b>Leistung [W]:</b>	30
<b>Lichtstrom [lm]*:</b>	2400
<b>Farbtemperatur [K]:</b>	3000
<b>SDCM:</b>	≤ 3
<b>Energieeffizienzklasse:</b>	F
<b>Material Gehäuse:</b>	Aluminium
<b>Farbe Gehäuse:</b>	silber

## CHARAKTERISTIK

ELEGANTE LED ist eine Familie von Büroleuchten für die Unterputzmontage. Sie bietet eine Kombination aus hohen Beleuchtungsparametern und einem modernen dekorativen Effekt. Das optische System wurde unter Verwendung der OPAL-Blende mit hoher Durchlässigkeit und gleichmäßiger Lichtverteilung entworfen. ELEGANTE LED SYSTEM ist eine Komplettlösung zur Erstellung verschiedener Beleuchtungslinien. Mit den verfügbaren Systemanschlüssen können Sie Leitungen in verschiedenen Konfigurationen (T, X, L) entwerfen. Eine Besonderheit der Leuchten zur Verbindung in Linien ist der ästhetische Diffusor ohne Anschlüsse (bis zu einer maximalen Länge von 25 m). Zur Familie gehören auch einzelne Leuchten.

Hinweis: Für ELEGANTE LED SYSTEM Leuchten muss der für jede Linie einzeln geeignete Diffusor (als Zubehör erhältlich) mit der entsprechenden Länge separat bestellt werden. Die Verbinder (T, X, L) sind mit einem Diffusor ausgestattet.

Erhältliche Varianten von ELEGANTE LED SYSTEM Leuchten - zum Anschließen im Rahmen der angegebenen Leistungen:

- 16 W und 8 W,
- 30 W und 15 W.

Hinweis: Die Lampe erfordert die professionelle Montage durch einen Experten für GK-Verbauten und einen qualifizierten Elektriker.

Kontaktieren Sie unsere Beleuchtungsdesigner.

## ANWENDUNGSBEREICHE

Die Leuchte ist für den Inneneinsatz bestimmt. Zur Verwendung in Büro- und Geschäftsgebäuden, insbesondere in repräsentativen Räumen.

# EELEGANTE SYSTEM LED VERBINDER X 580X580MM

## 2400LM OPAL DALI IP40 830 (30W)

DETAILLIERTE PRODUKTKARTE

### TABLE TECHNISCHE PARAMETER

<b>Lichtquelle:</b>	LED modul	<b>IP-Schutzart:</b>	IP40/20
<b>Leistung [W]:</b>	30	<b>Montage:</b>	Einbau
<b>Nennleistung der Leuchte [W]:</b>	32.72	<b>Betriebstemperatur [°C]:</b>	von -20 bis +35
<b>Versorgungsspannung [V]:</b>	220-240	<b>DIMM DALI:</b>	ja
<b>Frequenz:</b>	50 - 60	<b>Zubehör Enthalten:</b>	Abdeckung
<b>Lichtstrom [lm]:</b>	2400	<b>Durch- verdrahtung:</b>	5x2.5
<b>Lichtausbeute [lm/W]:</b>	73	<b>Eigengewicht [kg]:</b>	2.400
<b>Energieeffizienzklasse:</b>	F	<b>Bruttogewicht [kg]:</b>	2.900
<b>Schutzklasse:</b>	I	<b>Garantie [Jahre]:</b>	5
<b>Farbtemperatur [K]:</b>	3000	<b>CE-Zertifikat:</b>	<a href="#">244/2023</a>
<b>Farb- wiedergabe- index:</b>	>80	<b>Index:</b>	388484
<b>SDCM:</b>	≤ 3	<b>EAN:</b>	5905963388484
<b>Power Factor:</b>	0.95	<b>Kategorietyt:</b>	Systeme
<b>Lebensdauer LED L70B50 [h]:</b>	115000	<b>Version:</b>	X-Adapter
<b>Material Diffusor:</b>	PC	<b>Produktlinie:</b>	SYSTEM 30W/15W
<b>Typ Diffusor:</b>	OPAL	<b>Wechselspannungsbereich [V]:</b>	198 – 264
<b>Farbe Diffusor:</b>	weiss	<b>Gleichspannungsbereich [V]:</b>	176 - 280
<b>Material Gehäuse:</b>	Aluminium	<b>Verteilungstyp:</b>	open space
<b>Farbe Gehäuse:</b>	silber	<b>ETIM klasse:</b>	EC000282
<b>Abmessungen (H/B/T/H) [mm]:</b>	580/580/65	<b>Photobiologische Sicherheit:</b>	Risikogruppe 1 (geringes Risiko)
<b>Einbaumaße [mm]:</b>	580/55/580/55	<b>Anleitung:</b>	<a href="#">Download PDF</a>
<b>IK-Stoßfestigkeitsgrad:</b>	IK04		

# ELEGANTE SYSTEM LED VERBINDER X 580X580MM 2400LM OPAL DALI IP40 830 (30W)

DETAILLIERTE PRODUKTKARTE

## ZUBEHÖR ERHÄLTlich

index	Name
81000945	ELEGANTE SYSTEM LED - Abdeckung OPAL- 1 mb (max 25 mb)
388736	ELEGANTE SYSTEM LED end cup
388743	ELEGANTE SYSTEM LED Dose 3-polig
388750	ELEGANTE SYSTEM LED Dose 5-polige
388767	ELEGANTE SYSTEM LED Stecker 3-polig
388774	ELEGANTE SYSTEM LED Stecker 5-polig
388729	ELEGANTE SYSTEM LED Abdeckung PC opal co-extrusion+soft fixing part 25m



ELEGANTE SYSTEM LED Dose 3-polig (388743)



ELEGANTE SYSTEM LED Dose 5-polige (388750)



ELEGANTE SYSTEM LED Stecker 3-polig (388767)



ELEGANTE SYSTEM LED Stecker 5-polig (388774)



ELEGANTE SYSTEM LED Abdeckung PC opal co-extrusion+soft fixing part 25m (388729)

Erstellungsdatum der Karte: 20 April 2020

Der Hersteller behält sich das Recht vor, Produktverbesserungen und Designänderungen oder Modernisierung in den Produkten vorzunehmen. \* Parametertoleranz beträgt +/- 10 %Das Produktdatenblatt ist kein kommerzielles Angebot.



Dieses Produkt unterliegt dem Recycling von elektrischen und elektronischen Geräten(WEEE)



Zertifikat CE - Nr: 244/2023