

ILUMINATOR LED 4M 150800LM 840 90D IP54 (1124W) 25M KABEL UNI-SCHUKO

PODROBNÁ PRODUKTOVÁ KARTA



TECHNICKÉ PARAMETRY

Index:	703324
Stupeň těsnosti:	IP66 / IP54 zástrčka
Odolnost proti nárazu:	IK09
Jmenovitý výkon svítidla [W]*:	1124
Světelný tok svítidla [lm]*:	150800
Teplota barvy [K]:	4000
Index podání barev (Ra) >:	80
SDCM:	3
Třída ochrany:	I
Energetická třída:	D

VLASTNOSTI PRODUKTU

Osvětlovač LED je nejnovější generace vysoce výkonných reflektorů s působivým světelným tokem. Vyznačuje se nejen velmi vysokou světelnou účinností, ale také vysokým krytím IP66 a odolností proti nárazu IK09. Těchto parametrů bylo dosaženo díky použitým značkovým součástkám, robustnímu krytu z litého hliníku a použití pasivního systému chlazení svítidla, který umožňuje odvádět přebytečné teplo vznikající při provozu svítidla. Výhodou LED iluminátoru je jeho velmi rychlá a jednoduchá montáž - lehké ocelové rameno se připevňuje k nosné konstrukci (stěna, sloup, jeřáb, jeřáb).

APLIKACE

Lze jej použít a dobře funguje jak v průmyslových halách, skladech, sportovních halách, logistických centrech, tak i venku - na sportovištích, jeřábech, staveništích.

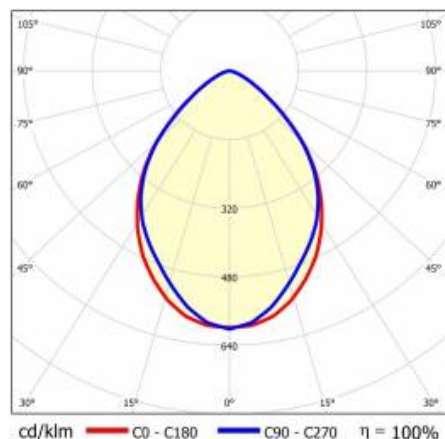
ILUMINATOR LED 4M 150800LM 840 90D IP54 (1124W) 25M KABEL UNI-SCHUKO

PODROBNÁ PRODUKTOVÁ KARTA

TABULKA TECHNICKÝCH PARAMETRŮ

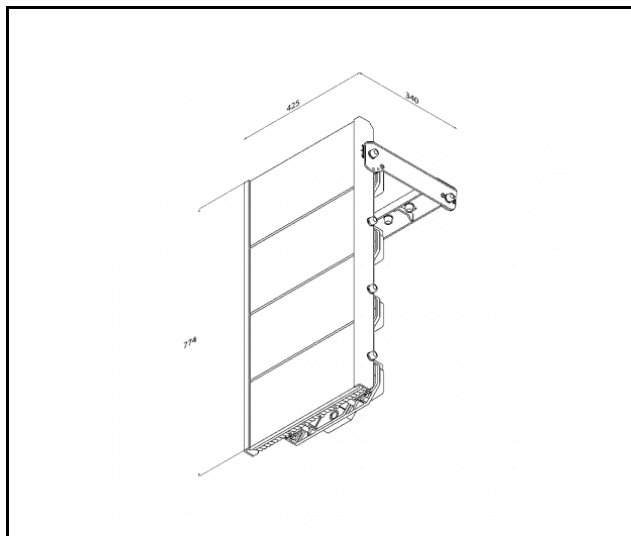
Index:	703324	Přepětová ochrana [kV]:	6
EAN:	5905963703324	Materiál difuzoru:	PC
Jmenovitý výkon svítidla [W]:	1124	Materiál karosérie:	hliník
Světelný tok svítidla [lm]:	150800	Barva těla:	RAL7016
Jmenovité napájecí napětí [V]:	220–240	Rozměry (V/Š/H/V) [mm]:	774/425/340
Frekvence [Hz]:	47-63	Odolnost proti nárazu:	IK09
Světelná účinnost svítidla [lm/W]:	134	Stupeň těsnosti:	IP66 / IP54 zástrčka
Energetická třída:	D	Provozní teplota [°C]:	od -40 do +30
Třída ochrany:	I	Typ kabelu:	H07RN-F 3x1,5 25,25 se zátkou uni-schuko
Teplota barvy [K]:	4000	Délka vodiče [m]:	25
Index podání barev (Ra) >:	80	Rozměry jednoho kartonu (V/Š/H) [mm]:	430/810/175
SDCM:	3	Počet kusů na paletě [ks]:	18
Účinnost:	0.98	Čistá hmotnost [kg]:	21.840
Životnost LED L70B50 [h]:	156000	Verze:	4 moduly
Životnost LED L80B10 [h]:	98000	Záruka [roky]:	5
Životnost LED L90B10 [h] [h]:	47000	Certifikát CE:	479/2023
Úhel osvětlení [°]:	90	Manuál:	Download PDF

SVĚTELNÁ KŘIVKA



ILUMINATOR LED 4M 150800LM 840 90D IP54 (1124W) 25M KABEL UNI-SCHUKO

PODROBNÁ PRODUKTOVÁ KARTA
TECHNICKÉ VÝKRESY



ILUMINATOR LED 4M 150800LM 840 90D IP54 (1124W) 25M KABEL UNI-SCHUKO

PODROBNÁ PRODUKTOVÁ KARTA

PŘÍSLUŠENSTVÍ K DISPOZICI

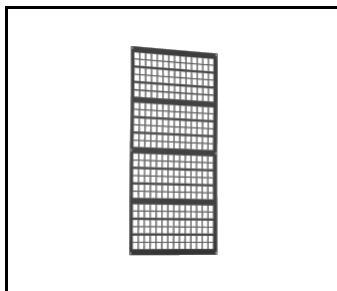
index	NÁZEV
608773	Ocelový stojan 4.3m
16000154	Montážní držák pro svítidla LED Illuminator LED
684791	Ochranná mřížka Factor LED 4M RAL7016
684777	Ochranná mřížka Factor LED 2M RAL7016
684760	Ochranná mřížka Factor LED 1M RAL7016



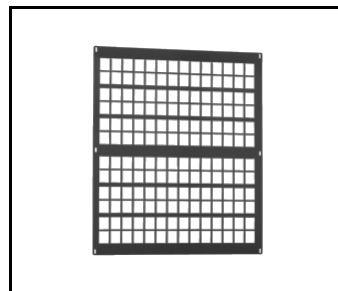
Ocelový stojan 4.3m (608773)



Montážní držák pro svítidla LED Illuminator LED (16000154)



Ochranná mřížka Factor LED 4M RAL7016 (684791)



Ochranná mřížka Factor LED 2M RAL7016 (684777)

Datum vytvoření karty: 13 květen 2026

Výrobce si vyhrazuje právo na změny v průběhu zdokonalování výrobku a na konstrukční změny nebo modernizaci prezentovaného výrobku. Svítidlo splňuje požadavky směrnice EU ROHS 2001/65/EU. Produktový list není obchodní nabídkou. *Tolerance parametrů je +/- 10%.



Tento produkt podléhá pravidlům recyklace elektrické a elektronické zařízení



Certifikát CE - č.: 479/2023