

ILUMINATOR LED 1M 23200LM 840 90D IP54 (163W) 5M KABEL UNI-SCHUKO

PODROBNÁ PRODUKTOVÁ KARTA



TECHNICKÉ PARAMETRY

Index:	703300
Stupeň těsnosti:	IP66 / IP54 zástrčka
Odolnost proti nárazu:	IK09
Jmenovitý výkon svítidla [W]*:	163
Světelný tok svítidla [lm]*:	23200
Teplota barvy [K]:	4000
Index podání barev (Ra) >:	80
SDCM:	3
Třída ochrany:	I
Energetická třída:	C

VLASTNOSTI PRODUKTU

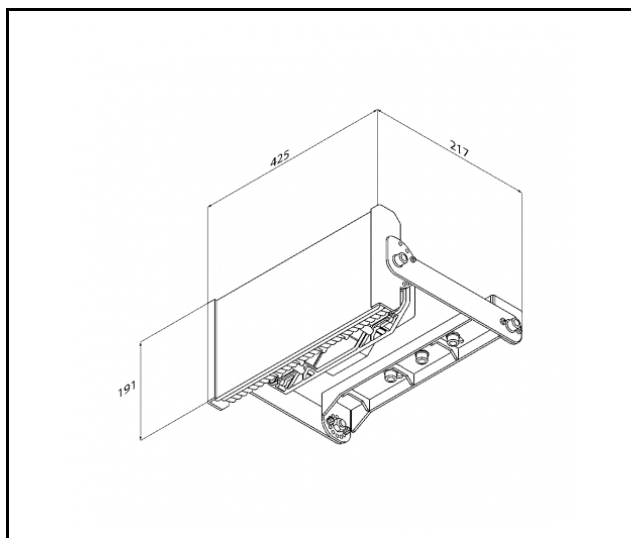
Osvětlovač LED je nejnovější generace vysoce výkonných reflektorů s působivým světelným tokem. Vyznačuje se nejen velmi vysokou světelnou účinností, ale také vysokým krytím IP66 a odolností proti nárazu IK09. Těchto parametrů bylo dosaženo díky použitým značkovým součástkám, robustnímu krytu z litého hliníku a použití pasivního systému chlazení svítidla, který umožňuje odvádět přebytečné teplo vznikající při provozu svítidla. Výhodou LED iluminátoru je jeho velmi rychlá a jednoduchá montáž - lehké ocelové rameno se připevňuje k nosné konstrukci (stěna, sloup, jeřáb, jeřáb).

APLIKACE

Lze jej použít a dobře funguje jak v průmyslových halách, skladech, sportovních halách, logistických centrech, tak i venku - na sportovištích, jeřábech, staveništích.

ILUMINATOR LED 1M 23200LM 840 90D IP54 (163W) 5M KABEL UNI-SCHUKO

PODROBNÁ PRODUKTOVÁ KARTA
TECHNICKÉ VÝKRESY



ILUMINATOR LED 1M 23200LM 840 90D IP54 (163W) 5M KABEL UNI-SCHUKO

PODROBNÁ PRODUKTOVÁ KARTA

PŘÍSLUŠENSTVÍ K DISPOZICI

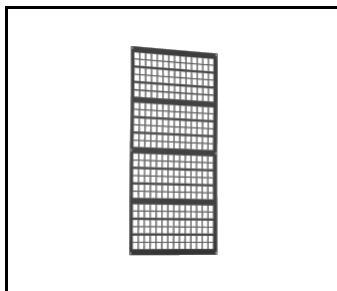
index	NÁZEV
608773	Ocelový stojan 4.3m
16000154	Montážní držák pro svítidla LED Illuminator LED
684791	Ochranná mřížka Factor LED 4M RAL7016
684777	Ochranná mřížka Factor LED 2M RAL7016
684760	Ochranná mřížka Factor LED 1M RAL7016



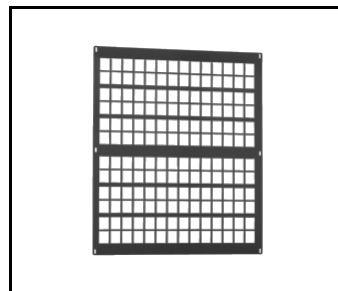
Ocelový stojan 4.3m (608773)



Montážní držák pro svítidla LED
Illuminator LED (16000154)



Ochranná mřížka Factor LED 4M
RAL7016 (684791)



Ochranná mřížka Factor LED 2M
RAL7016 (684777)

Datum vytvoření karty: 13 květen 2026

Výrobce si vyhrazuje právo na změny v průběhu zdokonalování výrobku a na konstrukční změny nebo modernizaci prezentovaného výrobku. Svítidlo splňuje požadavky směrnice EU ROHS 2001/65/EU. Produktový list není obchodní nabídkou. *Tolerance parametrů je +/- 10%.



Tento produkt podléhá pravidlům recyklace elektrické a elektronické zařízení



Certifikát CE - č.: 479/2023