

# QUEST LED EVO EVEREST ENDURA 32200LM DALI ZG-DOWN I SCHUTZKLASSE IP66 840 SW(75D) 203W

DETAILLIERTE PRODUKTKARTE



## TECHNISCHE PARAMETER

<b>Index:</b>	792588
<b>IP-Schutzart:</b>	IP66
<b>IK-Stoßfestigkeitsgrad:</b>	IK08
<b>Nennleistung der Leuchte [W]*:</b>	203
<b>Lichtstrom [lm]*:</b>	32200
<b>Farbtemperatur [K]:</b>	4000
<b>Farb- wiedergabe- index (Ra) &gt;:</b>	80
<b>SDCM:</b>	3
<b>Schutzklasse:</b>	I
<b>Energieeffizienzklasse:</b>	B

## CHARAKTERISTIK

Quest LED Evo Everest Endura ist die technische Spitzenleistung im Bereich der High-Bay-Leuchten. Das neueste, größte und leistungsstärkste Modell der bewährten QUEST-Familie wurde speziell für anspruchsvolle Produktions-, Logistik- und Lagerräume entwickelt. Es vereint außergewöhnliche Lichtausbeute, kompromisslose Langlebigkeit und ein ästhetisches, industrielles Design. Es handelt sich um eine moderne Premium-Industrieleuchte, die in Polen hergestellt wird und dank ihres Gehäuses aus Aluminiumdruckguss ohne externen Kühlkörper und Rippen, die die Reinigung erschweren, aber gleichzeitig die überschüssige Wärme perfekt ableiten, für den Einsatz in anspruchsvollen Umgebungen konzipiert ist. Die Abdeckung besteht aus gehärtetem Glas, unter dem sich LEDs mit höchster Effizienz befinden. Verschiedene Arten von Optiken, insbesondere asymmetrische, bieten große Freiheit bei der Auswahl der richtigen Lösung für den jeweiligen Einsatzzweck. Dank der höchsten Dichtigkeit auf dem Markt (IP66) und maximaler Schlagfestigkeit (IK10) eignet sich EVEREST für alle Bedingungen – unabhängig vom Wetter und vom Montageort, mit einer Effizienz von 170 lm/W. Ein weiterer Vorteil für Installateure ist die dichte Schnellkupplung – eine innovative Lösung, die herkömmliche, zeitaufwändige Verbindungsmethoden überflüssig macht. Dank des intuitiven Systems mit farbigen Verriegelungen ist die Montage der Verbindung einfach, schnell und ohne Werkzeug möglich. Mit dem Zubehörset kann die Leuchte um ein oder mehrere zusätzliche Module erweitert werden, wodurch die Beleuchtungsmöglichkeiten erheblich erweitert werden, was insbesondere für hohe Hallen von Bedeutung ist. Verfügbare Modelle mit Zhaga D4i-Modul.

## ANWENDUNGSBEREICHE

Quest LED Evo Everest Endura findet breite Anwendung in der Beleuchtung von Bildungs-, Erziehungs- und Verwaltungsgebäuden, Hallen, Garagen, Durchgängen, Lagerräumen, Geschäften sowie in der Lebensmittelindustrie und in Handels- und Dienstleistungsgebäuden, die mit Lebensmitteln zu tun haben. Sie können eine Lösung für Sportplätze, Freiflächen und Parkplätze darstellen.

# QUEST LED EVO EVEREST ENDURA 32200LM DALI ZG-DOWN I SCHUTZKLASSE IP66 840 SW(75D) 203W

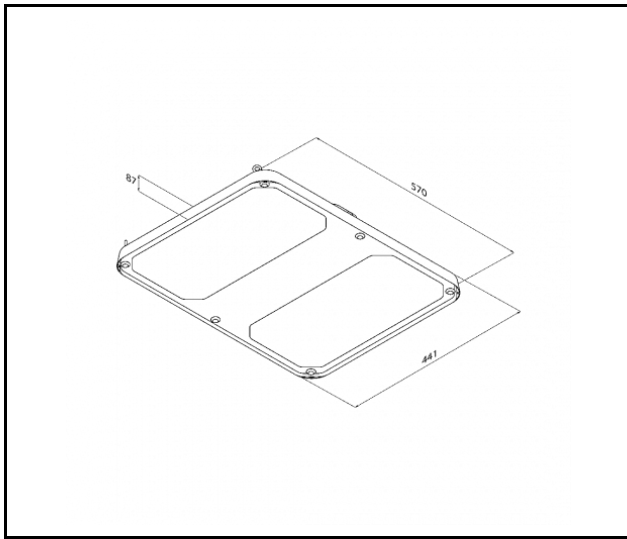
DETAILLIERTE PRODUKTKARTE

## TABLE TECHNISCHE PARAMETER

Index:	792588	Abmessungen (H/B/T/H) [mm]:	570/441/87
EAN:	5905963792588	Einbaumaße [mm]:	542/366
Lichtquelle:	LED	IK-Stoßfestigkeitsgrad:	IK08
Nennleistung der Leuchte [W]:	203	IP-Schutzart:	IP66
Lichtstrom [lm]:	32200	Montage:	Hänge-/abgehängt
Versorgungsspannung [V]:	220-240	Betriebstemperatur [°C]:	von -20 bis +50
Frequenz:	0/50/60	DIMM DALI:	ja
Lichtausbeute [lm/W]:	159	Die Anzahl der Geräteeinheiten:	1
Energieeffizienzklasse:	B	Abmessungen der einzelnen Verpackung [mm]:	572
Schutzklasse:	I	Menge auf der Palette [Stück]:	42
Farbtemperatur [K]:	4000	Eigengewicht [kg]:	9.200
Farb- wiedergabe- index (Ra) >:	80	Verteilungstyp:	SW
SDCM:	3	Überspannungsschutz [kV]:	6
Lebensdauer LED L70B50 [h]:	161000	Anzahl der Steckdosen:	1
Lebensdauer LED L80B10 [h]:	100500	Art der Steckdose:	ZG-DN
Lebensdauer LED L90B10 [h]:	47500	Garantie [Jahre]:	5
Abstrahl- winkel [°]:	75	CE-Zertifikat:	<a href="#">98/2025</a>
Material Diffusor:	Glas	Umwelterklärung (EPD):	<a href="#">816/2025</a>
Typ Diffusor:	transparent	HACCP:	<a href="#">852/2004</a>
Material Optik:	PC	Anleitung:	<a href="#">Download PDF</a>
Optik:	Linse	ISO Zertifikat:	9001:2015, 14001:2015, 45001:2018, 50001:2018
Material Gehäuse:	aluminium	Plik LDT:	<a href="#">Download</a>
Farbe Gehäuse:	RAL7016		

# QUEST LED EVO EVEREST ENDURA 32200LM DALI ZG-DOWN I SCHUTZKLASSE IP66 840 SW(75D) 203W

DETAILLIERTE PRODUKTKARTE  
TECHNICAL PICTURES



# QUEST LED EVO EVEREST ENDURA 32200LM DALI ZG-DOWN I SCHUTZKLASSE IP66 840 SW(75D) 203W

DETAILLIERTE PRODUKTKARTE

## ZUBEHÖR ERHÄLTlich

index	Name
831720	QUEST EVO EVEREST schutzgitter RAL9003
831713	QUEST EVO EVEREST schutzgitter RAL7016
831782	QUEST EVO EVEREST Halter AW RAL7016
831775	QUEST EVO EVEREST Halter RCR RAL7016
831768	QUEST EVO EVEREST Leuchtenanschluss - separate Aufhängung RAL7016
831751	QUEST EVO EVEREST Leuchtenanschluss - gemeinsame Aufhängung RAL7016
831744	QUEST EVO EVEREST Halter NT RAL7016
831737	QUEST EVO EVEREST oberflächenrahmen RAL7016



QUEST EVO EVEREST schutzgitter RAL9003 (831720)



QUEST EVO EVEREST schutzgitter RAL7016 (831713)



QUEST EVO EVEREST Halter AW RAL7016 (831782)



QUEST EVO EVEREST Halter RCR RAL7016 (831775)



QUEST EVO EVEREST Leuchtenanschluss - separate Aufhängung RAL7016 (831768)



QUEST EVO EVEREST Leuchtenanschluss - gemeinsame Aufhängung RAL7016 (831751)



QUEST EVO EVEREST Halter NT RAL7016 (831744)



QUEST EVO EVEREST oberflächenrahmen RAL7016 (831737)

Erstellungsdatum der Karte: 20 April 2026

Der Hersteller behält sich das Recht vor, Produktverbesserungen und Designänderungen oder Modernisierung in den Produkten vorzunehmen. \* Parametertoleranz beträgt +/- 10 %Das Produktdatenblatt ist kein kommerzielles Angebot.



Dieses Produkt unterliegt dem Recycling von elektrischen und elektronischen Geräten(WEEE)



Zertifikat CE - Nr: 98/2025