

LUMEDIC 595X595MM SW 6725LM RA95 3000K GLASS/OPAL LNS IP65 I CL. AW3H W IK09 R 83W

PODROBNÁ PRODUKTOVÁ KARTA



TECHNICKÉ PARAMETRY

Index:	529375
Stupeň těsnosti:	IP65
Odolnost proti nárazu:	IK09
Jmenovitý výkon svítidla [W]*:	83
Světelný tok svítidla [lm]*:	6725
Teplota barvy [K]:	3000
Index podání barev (Ra) >:	95
Energetická třída:	G
Materiál karoserie:	práškově lakovaná ocel
Materiál difuzoru:	szyba hartowana

VLASTNOSTI PRODUKTU

Lumedic SW R CRI95 je speciální svítidlo typu Cleanroom určené pro čisté prostory s zvýšenými požadavky na hygienu a sterilitu. Konstrukce zajišťuje snadnou údržbu čistoty a vysokou mechanickou a environmentální odolnost. Pevný ocelový kryt s krytím IP65 na straně místnosti a IP50 na straně technického prostoru zajišťuje úplnou těsnost ve sterilním prostředí a zároveň umožňuje volný proud vzduchu nad podhledem. Servisní přístup je realizován ze strany technického prostoru (revize shora), což umožňuje údržbu bez zásahu do čisté místnosti.

Svítidlo se vyznačuje velmi vysokou kvalitou podání barev CRI > 95, s vysokými hodnotami složek R9 = 94,7 a R13 = 98,9. Parametr R9, který odpovídá za reprodukci sytých červených barev, má klíčový význam v lékařské diagnostice, chirurgii a laboratorních analýzách, kde je kritické přesné rozlišení odstínů krve, tkání a biologických materiálů. Vysoká hodnota R9 svědčí o použití světelných zdrojů s plným, souvislým spektrem, které nejsou dostupné pro standardní LED svítidla.

Parametr R13 se vztahuje k věrnému zobrazení odstínů barvy kůže a materiálů s jasnými, pastelovými tóny. Hodnota R13 = 98,9 zajišťuje přirozený vzhled pracovních ploch, rukou a tváří personálu, čímž omezuje únavu očí a riziko nesprávného vizuálního posouzení v prostředí s vysokou odpovědností, jako jsou operační sály, farmaceutické laboratoře a místnosti kontroly kvality.

Přední část svítidla je vyrobena z hliníku a tvrzeného skla o tloušťce 4 mm, odolného proti nárazům (třída IK09) a působení chemikálií. Systém modulárních clon (Glass / Opal / PRM) umožňuje výběr vhodných optických vlastností v závislosti na požadavcích aplikace – od jednotného rozptýleného světla až po přesné směrové rozptýlení. Verze SW R je určena pro montáž do vyztužených stropů.

APLIKACE

- laboratoře (mikrobiologické, farmaceutické, chemické),
- nemocnice (operační sály, jednotky intenzivní péče, diagnostické laboratoře),
- potravinářský a farmaceutický průmysl,
- čisté prostory v elektronice a výrobě polovodičů.

LUMEDIC 595X595MM SW 6725LM RA95 3000K GLASS/OPAL LNS IP65 I CL. AW3H W IK09 R 83W

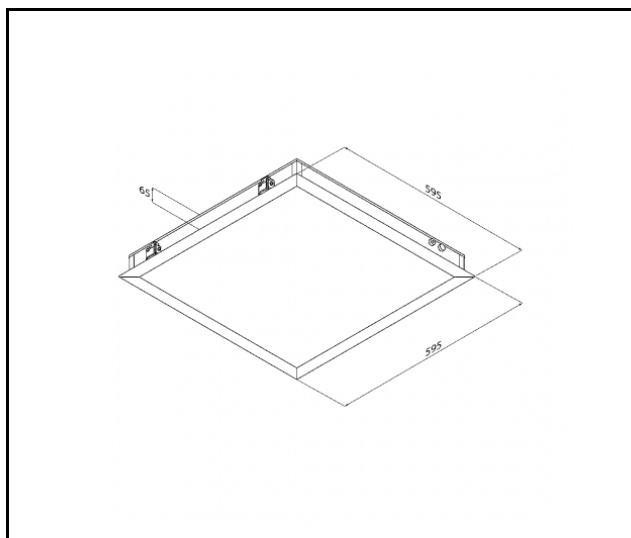
PODROBNÁ PRODUKTOVÁ KARTA

TABULKA TECHNICKÝCH PARAMETRŮ

Index:	529375	Instalační rozměry [mm]:	585/585
EAN:	5905963529375	Odolnost proti nárazu:	IK09
Zdroj světla:	LED modul	Stupeň těsnosti:	IP65
Jmenovitý výkon svítidla [W]:	83	Montážní verze:	zapuštěné
Jmenovité napájecí napětí [V]:	220–240	Provozní teplota [°C]:	od -20 do +35
Frekvence [Hz]:	0/50/60	Počet kusů na paletě [ks]:	16
Světelný tok svítidla [lm]:	6725	Čistá hmotnost [kg]:	11.600
Světelná účinnost svítidla [lm/W]:	81	Doba nabíjení [h:min]:	16
Energetická třída:	G	Provozní doba na baterii [h:min]:	3
Třída ochrany:	I	Typ baterie:	Li-Ion
Teplota barvy [K]:	3000	Přepětová ochrana [kV].:	2
Index podání barev (Ra) >:	95	Kapacita baterie [mAh]:	5000
Účinnost:	0.95	Nouzový modul - provozní doba [h]:	3
Materiál difuzoru:	szyba hartowana	Autotest:	ano
Typ difuzoru:	Glass/Opal	Nouzový provoz:	ano
Optika:	OPAL	Fotobiologická bezpečnost:	RG0 - skupina bez rizika
Materiál karoserie:	práškově lakovaná ocel	Záruka [roky]:	2
Barva těla:	biały Ral 9003	Certifikát CE:	36/2026
Materiál prstenu:	biały Ral 9003	Environmentální deklaráce (EPD):	
Barva prstenu:	biały Ral 9003	Manuál:	Download PDF
Rozměry (V/Š/H/V) [mm]:	595/595/65	Certifikáty ISO:	9001:2015, 14001:2015, 45001:2018, 50001:2018

LUMEDIC 595X595MM SW 6725LM RA95 3000K GLASS/OPAL LNS IP65 I CL. AW3H W IK09 R 83W

PODROBNÁ PRODUKTOVÁ KARTA
TECHNICKÉ VÝKRESY



Datum vytvoření karty: 31 březen 2026

Výrobce si vyhrazuje právo na změny v průběhu zdokonalování výrobku a na konstrukční změny nebo modernizaci prezentovaného výrobku. Světlo splňuje požadavky směrnice EU ROHS 2001/65/EU. Produktový list není obchodní nabídkou. *Tolerance parametrů je +/- 10%.



Tento produkt podléhá pravidlům recyklace elektrické a elektronické zařízení



Certifikát CE - č.: 36/2026