

LUMEDIC 595X595MM SW 7350LM RA80 4000K GLASS/OPAL LNS IP65 I CL. AW3H W IK09 R 47W

FICHE DÉTAILLÉE DE PRODUIT



PARAMÈTRES TECHNIQUE

Référence:	520709
Degré d'étanchéité:	IP65
Résistance aux chocs:	IK09
Puissance nominale du luminaire [W]*:	47
Flux lumineux du luminaire [lm]*:	7350
Température de couleur [K]:	4000
Indice de rendu des couleurs (Ra) >:	80
Classe énergétique:	C
Matériau du corps:	acier revêtu de poudre
Matériau du diffuseur:	szyba hartowana

CARACTÉRISTIQUES DU PRODUIT

Lumedic est un luminaire spécialisé de type Cleanroom conçu pour les salles blanches soumises à des exigences élevées en matière d'hygiène et de stérilité. Sa conception garantit une facilité d'entretien et une résistance mécanique et environnementale élevée. Son boîtier robuste en acier, avec un indice de protection IP65 côté pièce et IP50 côté espace technique, garantit une étanchéité totale dans un environnement stérile, tout en permettant une libre circulation de l'air au-dessus du plafond suspendu. L'accès pour l'entretien se fait depuis l'espace technique (révision par le haut), ce qui permet d'effectuer la maintenance sans intervenir dans la salle blanche.

La face avant du luminaire est en aluminium et en verre trempé de 4 mm d'épaisseur, résistant aux chocs (classe IK09) et aux produits chimiques. Le système de caches modulaires (Glass / Opal / PRM) permet de choisir les caractéristiques optiques appropriées en fonction des exigences de l'application, depuis un éclairage uniforme et diffus jusqu'à un éclairage directionnel précis. La version SW R est destinée à être montée dans des plafonds renforcés.

APPLICATION

- laboratoires (microbiologiques, pharmaceutiques, chimiques),
- hôpitaux (salles d'opération, unités de soins intensifs, laboratoires de diagnostic),
- industrie alimentaire et pharmaceutique,
- salles blanches dans l'électronique et la fabrication de semi-conducteurs.

LUMEDIC 595X595MM SW 7350LM RA80 4000K GLASS/OPAL LNS IP65 I CL. AW3H W IK09 R 47W

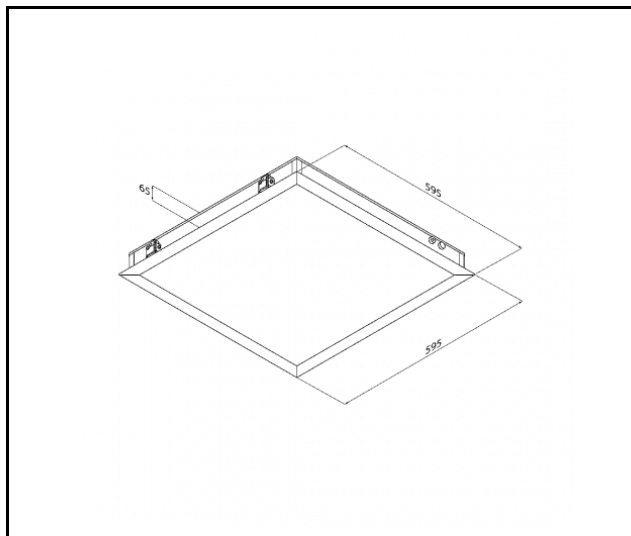
FICHE DÉTAILLÉE DE PRODUIT

TABLEAU DES PARAMÈTRES TECHNIQUES

Référence:	520709	Dimensions de montage [mm]:	585/585
EAN:	5905963520709	Résistance aux chocs:	IK09
Source de lumière:	Module LED	Degré d'étanchéité:	IP65
Puissance nominale du luminaire [W]:	47	Méthode de montage:	encastré
Tension d'alimentation nominale [V]:	220 - 240	Température de travail [° C]:	de -20 à +35
Fréquence [Hz]:	0/50/60	Nombre de pièces sur une palette [pcs]:	16
Flux lumineux du luminaire [lm]:	7350	Poids net [kg]:	11.600
Efficacité lumineuse du luminaire [lm / W]:	156	Temps de charge [h: min]:	16
Classe énergétique:	C	Temps de travail avec batterie [h: min]:	3
Classe de protection:	I	Type de batterie:	Li-Ion
Température de couleur [K]:	4000	Capacité de la batterie [mAh]:	5000
Indice de rendu des couleurs (Ra) >:	80	Module d'urgence - temps de travail [h]:	3
Facteur de puissance:	0.95	Autotest:	oui
Protection contre les surtensions [kV]:	1	Mode de fonctionnement d'urgence:	oui
Matériau du diffuseur:	szyba hartowana	Sécurité photobiologique:	RG0 - groupe sans risque
Type de diffuseur:	Glass/Opal	Garantie [ans]:	2
Optique:	OPAL	Certificat CE:	36/2026
Matériau du corps:	acier revêtu de poudre	Certificat ENEC:	
Couleur du corps:	biały Ral 9003	Déclaration Environnementale (FEP):	
Matériau de l'anneau:	biały Ral 9003	Instructions d'installation:	Download PDF
Couleur de l'anneau:	biały Ral 9003	Certificat ISO:	9001:2015, 14001:2015, 45001:2018, 50001:2018
Dimensions (H/L/P/S) [mm]:	595/595/65		

LUMEDIC 595X595MM SW 7350LM RA80 4000K GLASS/OPAL LNS IP65 I CL. AW3H W IK09 R 47W

FICHE DÉTAILLÉE DE PRODUIT
TECHNICAL PICTURES



Date de création de la carte: 31 mars 2026

Le fabricant se réserve le droit d'apporter des modifications au cours de l'amélioration du produit ainsi que des modifications de conception ou de modernisation du produit présenté. La fiche technique du produit n'est pas une offre commerciale * La tolérance des paramètres est de +/- 10 %



Ce produit est soumis aux règles de recyclage des équipements électriques et électroniques



Certificat CE - Nr:36/2026