

LUMEDIC 595X595MM SW 6050LM RA80 3000K GLASS/OPAL/PRM LNS IP65 I SCHUTZKLASSE AW3H W IK09 R 47W

DETAILLIERTE PRODUKTKARTE



TECHNISCHE PARAMETER

Index:	520679
IP-Schutzart:	IP65
IK-Stoßfestigkeitsgrad:	IK09
Nennleistung der Leuchte [W]*:	47
Lichtstrom [lm]*:	6050
Farbtemperatur [K]:	3000
Farb- wiedergabe- index (Ra) >:	80
Energieeffizienzklasse:	D
Material Gehäuse:	pulverbeschichteter Stahl
Material Diffusor:	szyba hartowana

CHARAKTERISTIK

Lumedic ist eine spezielle Cleanroom-Leuchte, die für Reinräume mit erhöhten Anforderungen an Hygiene und Sterilität entwickelt wurde. Die Konstruktion gewährleistet eine einfache Reinigung sowie eine hohe mechanische und umwelttechnische Beständigkeit. Das robuste Stahlgehäuse mit Schutzart IP65 auf der Raumseite und IP50 auf der Technikseite gewährleistet vollständige Dichtheit in sterilen Umgebungen und ermöglicht gleichzeitig einen ungehinderten Luftstrom über der abgehängten Decke. Der Servicezugang erfolgt von der Technikseite (Revision von oben), sodass Wartungsarbeiten ohne Eingriff in den Reinraum durchgeführt werden können.

Die Front der Leuchte besteht aus Aluminium und 4 mm starkem, schlagfestem (Klasse IK09) und chemikalienbeständigem Hartglas. Das System modularer Blenden (Glas / Opal / PRM) ermöglicht die Auswahl der geeigneten optischen Eigenschaften je nach Anwendungsanforderungen – von gleichmäßigem, diffusem Licht bis hin zu präzisen gerichteten Lichtverteilungen. Die Version SW R ist für den Einbau in verstärkte Decken vorgesehen.

ANWENDUNGSBEREICHE

- Labore (mikrobiologische, pharmazeutische, chemische),
- Krankenhäuser (Operationssäle, Intensivstationen, Diagnoselabore),
- Lebensmittel- und Pharmaindustrie,
- Reinräume in der Elektronik- und Halbleiterfertigung.

LUMEDIC 595X595MM SW 6050LM RA80 3000K GLASS/OPAL/PRM LNS IP65 I SCHUTZKLASSE AW3H W IK09 R 47W

DETAILLIERTE PRODUKTKARTE

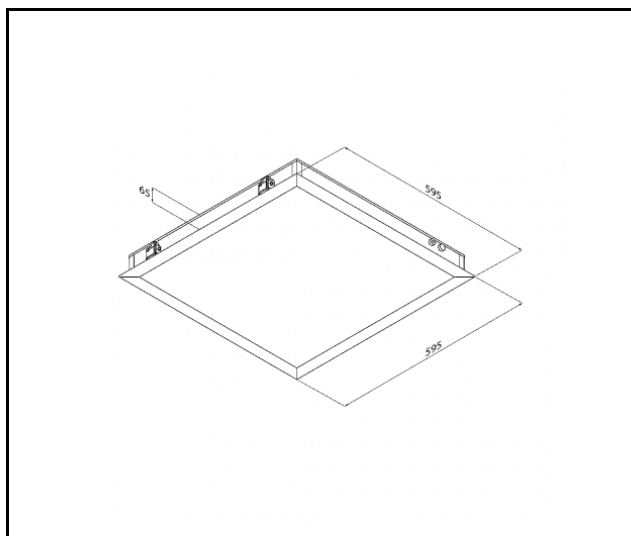
TABLE TECHNISCHE PARAMETER

Index:	520679	Einbaumaße [mm]:	585/585
EAN:	5905963520679	IK-Stoßfestigkeitsgrad:	IK09
Lichtquelle:	LED modul	IP-Schutzart:	IP65
Nennleistung der Leuchte [W]:	47	Montage:	Einbau
Versorgungsspannung [V]:	220 - 240	Betriebstemperatur [°C]:	von -20 bis +35
Frequenz:	0/50/60	Menge auf der Palette [Stück]:	16
Lichtstrom [lm]:	6050	Eigengewicht [kg]:	11.600
Lichtausbeute [lm/W]:	129	Ladezeit [h:min]:	16
Energieeffizienzklasse:	D	Batterielebensdauer [h:min]:	3
Schutzklasse:	I	Akku:	Li-Ion
Farbtemperatur [K]:	3000	Batteriekapazität [mAh]:	5000
Farb- wiedergabe- index (Ra) >:	80	Notfall- beleuchtung [h]:	3
Power Factor:	0.95	Autotest:	ja
Überspannungsschutz [kV]:	1	Arbeits- modus:	ja
Material Diffusor:	szyba hartowana	Photobiologische Sicherheit:	RG0 - risikofreie Gruppe
Typ Diffusor:	Glass/Opal/PRM	Garantie [Jahre]:	2
Optik:	PRM	CE-Zertifikat:	36/2026
Material Gehäuse:	pulverbeschichteter Stahl	ENEC-Zertifikat:	
Farbe Gehäuse:	biały Ral 9003	Umwelterklärung (EPD):	
Material Ring:	biały Ral 9003	Anleitung:	Download PDF
Farbe Ring:	biały Ral 9003	ISO Zertifikat:	9001:2015, 14001:2015, 45001:2018, 50001:2018
Abmessungen (H/B/T/H) [mm]:	595/595/65		

LUMEDIC 595X595MM SW 6050LM RA80 3000K GLASS/OPAL/PRM LNS IP65 I SCHUTZKLASSE AW3H W IK09 R 47W

TECHNICAL PICTURES

DETAILLIERTE PRODUKTKARTE



Erstellungsdatum der Karte: 31 März 2026

Der Hersteller behält sich das Recht vor, Produktverbesserungen und Designänderungen oder Modernisierung in den Produkten vorzunehmen. * Parametertoleranz beträgt +/- 10 %Das Produktdatenblatt ist kein kommerzielles Angebot.



Dieses Produkt unterliegt dem Recycling von elektrischen und elektronischen Geräten(WEEE)



Zertifikat CE - Nr: 36/2026