

BARIS 52 LED Z SVÍTIDLO X 2400LM 840 IP20 I CL. PLX ČERNÁ 18W

PODROBNÁ PRODUKTOVÁ KARTA



TECHNICKÉ PARAMETRY

Index:	159985
Stupeň těsnosti:	IP20
Odolnost proti nárazu:	IK03
Jmenovitý výkon svítidla [W]*:	18
Světelný tok svítidla [lm]*:	2400
Teplota barvy [K]:	4000
Barva těla:	černá
Materiál difuzoru:	PC
Typ difuzoru:	OPÁL

VLASTNOSTI PRODUKTU

Závěsné svítidlo klasických rozměrů a moderního designu. Tělo lampy je vyrobeno z eloxovaného hliníkového profilu v šedé barvě nebo z hliníkového profilu lakovaného bílou nebo černou barvou (jiné barvy jsou k dispozici na vyžádání). Optický systém v podobě prizmatického difuzoru (PRM) nebo vyhrazeného pružného opálového stínidla rovnoměrně osvětluje svítidlo. Modularita a rozebíratelnost svítidla umožňují výměnu elektronických součástí, jako je LED pásek, napájecí zdroj a výměnu difuzoru, kvalifikovanými osobami. Profil lampy byl přizpůsoben pro spolupráci s inteligentními moduly IoT, které dále optimalizují úroveň a množství světla, jež poskytuje. Lampa je vybavena jedinečným závěsným systémem pro snadnou instalaci lampy a nastavení závěsu. Všechna závěsná svítidla Baris 52 LED Single obsahují 1,2m závěs s krabičkou v ceně a jsou vybavena difuzorem.

APLIKACE

Baris 52 LED Single ve tvaru L, X, T vytváří mimořádné možnosti konfigurace osvětlení podle charakteru a tvaru místnosti a umožňuje vytvářet různé obrazce a vzory.

BARIS 52 LED Z SVÍTIDLO X 2400LM 840 IP20 I CL. PLX ČERNÁ 18W

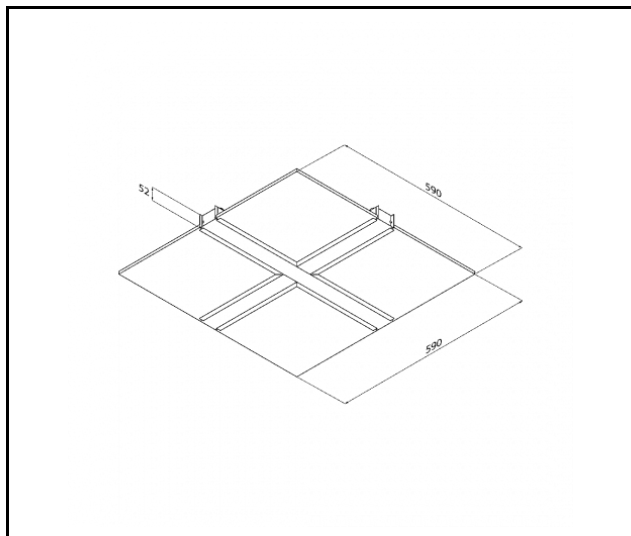
PODROBNÁ PRODUKTOVÁ KARTA

TABULKA TECHNICKÝCH PARAMETRŮ

Index:	159985	Typ difuzoru:	OPÁL
Jmenovitý výkon svítidla [W]:	18	Barva těla:	černá
Světelný tok svítidla [lm]:	2400	Rozměry (V/Š/H/V) [mm]:	599/599/52
Jmenovité napájecí napětí [V]:	220–240	Odolnost proti nárazu:	IK03
Frekvence [Hz]:	50–60	Stupeň těsnosti:	IP20
Světelná účinnost svítidla [lm/W]:	139	Montážní verze:	závěsné
Energetická třída:	C	Produktová řada:	X
Třída ochrany:	I	Kategorie použití:	osvětlení kanceláří
Teplota barvy [K]:	4000	Záruka [roky]:	5
Index podání barev (Ra) >:	80	Certifikát CE:	33/2026
SDCM:	3	Manuál:	Download PDF
Životnost LED L70B50 [h]:	150000	Environmentální deklaráce (EPD):	852/2025
Životnost LED L80B10 [h]:	100000	EAN:	5905963159985
Životnost LED L90B10 [h] [h]:	50000	Provozní teplota [°C]:	35
Materiál difuzoru:	PC	Certifikáty ISO:	9001:2015, 14001:2015, 45001:2018, 50001:2018

BARIS 52 LED Z SVÍTIDLO X 2400LM 840 IP20 I CL. PLX ČERNÁ 18W

PODROBNÁ PRODUKTOVÁ KARTA
TECHNICKÉ VÝKRESY



Datum vytvoření karty: 19 březen 2026

Výrobce si vyhrazuje právo na změny v průběhu zdokonalování výrobku a na konstrukční změny nebo modernizaci prezentovaného výrobku. Svítidlo splňuje požadavky směrnice EU ROHS 2001/65/EU. Produktový list není obchodní nabídkou. *Tolerance parametrů je +/- 10%.



Tento produkt podléhá pravidlům recyklace elektrické a elektronické zařízení



Certifikát CE - č.: 33/2026