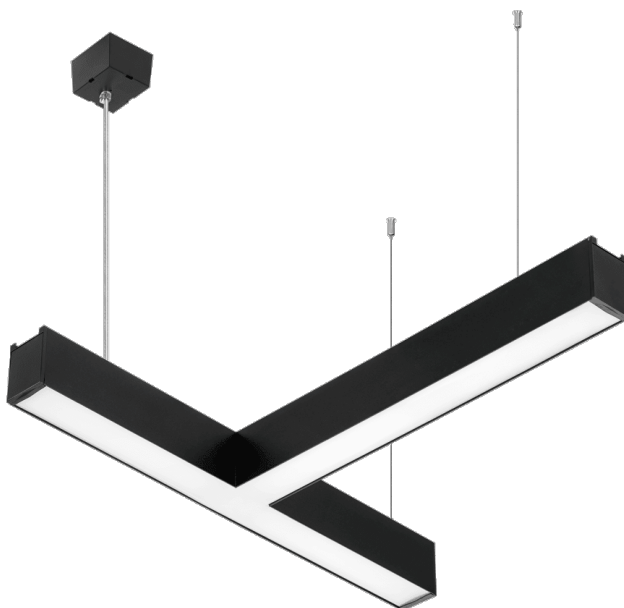


# BARIS 52 LED Z SVÍTIDLO T 3975LM 840 IP20 I CL. PLX ČERNÁ 30W

PODROBNÁ PRODUKTOVÁ KARTA



## TECHNICKÉ PARAMETRY

<b>Index:</b>	159978
<b>Stupeň těsnosti:</b>	IP20
<b>Odolnost proti nárazu:</b>	IK03
<b>Jmenovitý výkon svítidla [W]*:</b>	30
<b>Světelný tok svítidla [lm]*:</b>	3975
<b>Teplota barvy [K]:</b>	4000
<b>Barva těla:</b>	černá
<b>Materiál difuzoru:</b>	PC
<b>Typ difuzoru:</b>	OPÁL

## VLASTNOSTI PRODUKTU

Závěsné svítidlo klasických rozměrů a moderního designu. Tělo lampy je vyrobeno z eloxovaného hliníkového profilu v šedé barvě nebo z hliníkového profilu lakovaného bílou nebo černou barvou (jiné barvy jsou k dispozici na vyžádání). Optický systém v podobě prizmatického difuzoru (PRM) nebo vyhrazeného pružného opálového stínidla rovnoměrně osvětluje svítidlo. Modularita a rozebíratelnost svítidla umožňují výměnu elektronických součástí, jako je LED pásek, napájecí zdroj a výměnu difuzoru, kvalifikovanými osobami. Profil lampy byl přizpůsoben pro spolupráci s inteligentními moduly IoT, které dále optimalizují úroveň a množství světla, jež poskytuje. Lampa je vybavena jedinečným závěsným systémem pro snadnou instalaci lampy a nastavení závěsu. Všechna závěsná svítidla Baris 52 LED Single obsahují 1,2m závěs s krabičkou v ceně a jsou vybavena difuzorem.

## APLIKACE

Baris 52 LED Single ve tvaru L, X, T vytváří mimořádné možnosti konfigurace osvětlení podle charakteru a tvaru místnosti a umožňuje vytvářet různé obrazce a vzory.

# BARIS 52 LED Z SVÍTIDLO T 3975LM 840 IP20 I CL. PLX ČERNÁ 30W

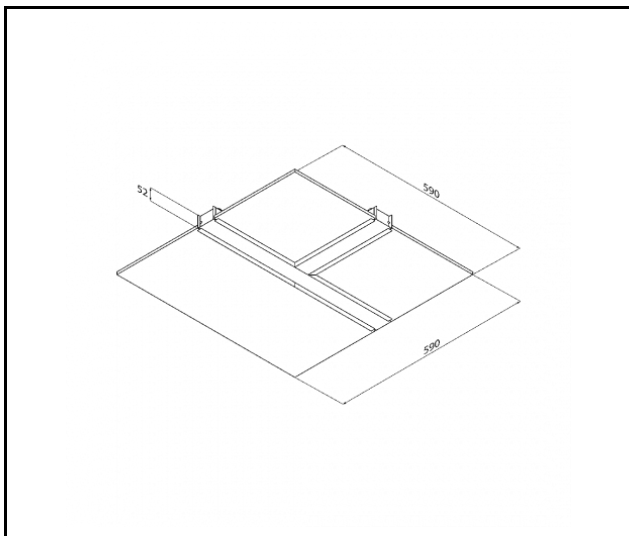
PODROBNÁ PRODUKTOVÁ KARTA

## TABULKA TECHNICKÝCH PARAMETRŮ

Index:	159978	Typ difuzoru:	OPÁL
Jmenovitý výkon svítidla [W]:	30	Barva těla:	černá
Světelný tok svítidla [lm]:	3975	Rozměry (V/Š/H/V) [mm]:	599/599/52
Jmenovité napájecí napětí [V]:	220–240	Odolnost proti nárazu:	IK03
Frekvence [Hz]:	50–60	Stupeň těsnosti:	IP20
Světelná účinnost svítidla [lm/W]:	139	Montážní verze:	závěsné
Energetická třída:	C	Produktová řada:	T
Třída ochrany:	I	Kategorie použití:	osvětlení kanceláří
Teplota barvy [K]:	4000	Záruka [roky]:	5
Index podání barev (Ra) >:	80	Certifikát CE:	<a href="#">33/2026</a>
SDCM:	3	Manuál:	<a href="#">Download PDF</a>
Životnost LED L70B50 [h]:	150000	Environmentální deklarace (EPD):	<a href="#">852/2025</a>
Životnost LED L80B10 [h]:	100000	EAN:	5905963159978
Životnost LED L90B10 [h] [h]:	50000	Provozní teplota [°C]:	35
Materiál difuzoru:	PC	Certifikáty ISO:	9001:2015, 14001:2015, 45001:2018, 50001:2018

# BARIS 52 LED Z SVÍTIDLO T 3975LM 840 IP20 I CL. PLX ČERNÁ 30W

PODROBNÁ PRODUKTOVÁ KARTA  
TECHNICKÉ VÝKRESY



Datum vytvoření karty: 19 březen 2026

Výrobce si vyhrazuje právo na změny v průběhu zdokonalování výrobku a na konstrukční změny nebo modernizaci prezentovaného výrobku. Svítidlo splňuje požadavky směrnice EU ROHS 2001/65/EU. Produktový list není obchodní nabídkou. \*Tolerance parametrů je +/- 10%.



Tento produkt podléhá pravidlům recyklace elektrické a elektronické zařízení



Certifikát CE - č.: 33/2026