

# BARIS 52 LED Z LUMINAIRE X 2400LM 840 IP20 I CL. PLX NOIR 18W

FICHE DÉTAILLÉE DE PRODUIT



## PARAMÈTRES TECHNIQUE

Référence:	159985
Degré d'étanchéité:	IP20
Résistance aux chocs:	IK03
Puissance nominale du luminaire [W]*:	18
Flux lumineux du luminaire [lm]*:	2400
Température de couleur [K]:	4000
Couleur du corps:	noir
Matériau du diffuseur:	PC
Type de diffuseur:	OPALE

## CARACTÉRISTIQUES DU PRODUIT

Une lampe suspendue aux proportions classiques et au design moderne. Le corps de la lampe est constitué d'un profilé d'aluminium anodisé gris ou d'un profilé d'aluminium peint en blanc ou en noir (autres couleurs disponibles sur demande). Le système optique, sous la forme d'un diffuseur prismatique (PRM) ou d'un abat-jour opale dédié et flexible, éclaire la lampe de manière homogène. La modularité et la démontabilité de la lampe permettent le remplacement des composants électroniques tels que la bande LED, l'alimentation et le remplacement du diffuseur par des personnes qualifiées. Le profil de la lampe a été adapté pour fonctionner avec des modules intelligents IoT, ce qui permettra d'optimiser davantage le niveau et la quantité de lumière qu'elle fournit. La lampe est équipée d'un système de suspension unique pour faciliter l'installation de la lampe et l'ajustement de l'élingue. Tous les luminaires suspendus Baris 52 LED Single comprennent une élingue de 1,2 m avec boîte incluse et sont équipés d'un diffuseur.

## APPLICATION

Les Baris 52 LED Single en L, X et T offrent des possibilités extraordinaires de configuration de l'éclairage en fonction du caractère et de la forme de la pièce, ce qui permet de créer des figures et des motifs différents.

# BARIS 52 LED Z LUMINAIRE X 2400LM 840 IP20 I CL. PLX NOIR 18W

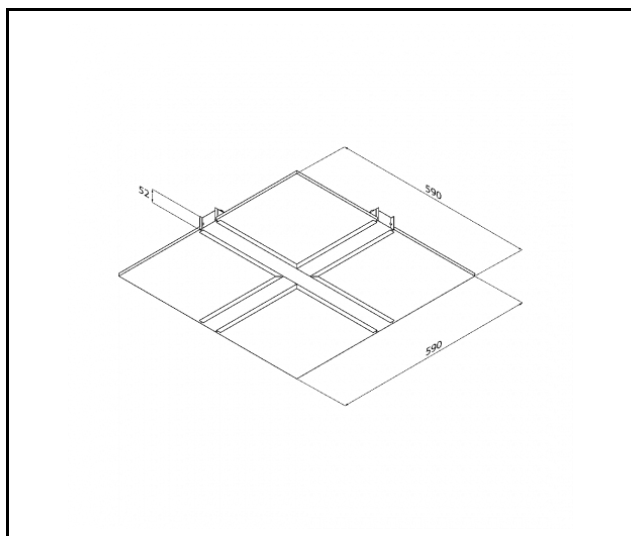
FICHE DÉTAILLÉE DE PRODUIT

## TABLEAU DES PARAMÈTRES TECHNIQUES

Référence:	159985	Type de diffuseur:	OPALE
Puissance nominale du luminaire [W]:	18	Couleur du corps:	noir
Flux lumineux du luminaire [lm]:	2400	Dimensions (H/L/P/S) [mm]:	599/599/52
Tension d'alimentation nominale [V]:	220 - 240	Résistance aux chocs:	IK03
Fréquence [Hz]:	50 - 60	Degré d'étanchéité:	IP20
Efficacité lumineuse du luminaire [lm / W]:	139	Méthode de montage:	suspendu
Classe énergétique:	C	Gamme de produits:	X
Classe de protection:	I	Catégorie d'application:	éclairage de bureau
Température de couleur [K]:	4000	Garantie [ans]:	5
Indice de rendu des couleurs (Ra) >:	80	Certificat CE:	<a href="#">33/2026</a>
SDMC:	3	Instructions d'installation:	<a href="#">Download PDF</a>
Durée de vie de la LED L70B50 [h]:	150000	Déclaration Environnementale (FEP):	<a href="#">852/2025</a>
Durée de vie de la LED L80B10 [h]:	100000	EAN:	5905963159985
Durée de vie de la LED L90B10 [h]:	50000	Température de travail [° C]:	35
Matériau du diffuseur:	PC	Certificat ISO:	9001:2015, 14001:2015, 45001:2018, 50001:2018

# BARIS 52 LED Z LUMINAIRE X 2400LM 840 IP20 I CL. PLX NOIR 18W

FICHE DÉTAILLÉE DE PRODUIT  
TECHNICAL PICTURES



Date de création de la carte: 19 mars 2026

Le fabricant se réserve le droit d'apporter des modifications au cours de l'amélioration du produit ainsi que des modifications de conception ou de modernisation du produit présenté. La fiche technique du produit n'est pas une offre commerciale \* La tolérance des paramètres est de +/- 10 %



Ce produit est soumis aux règles de recyclage des équipements électriques et électroniques



Certificat CE - Nr.33/2026