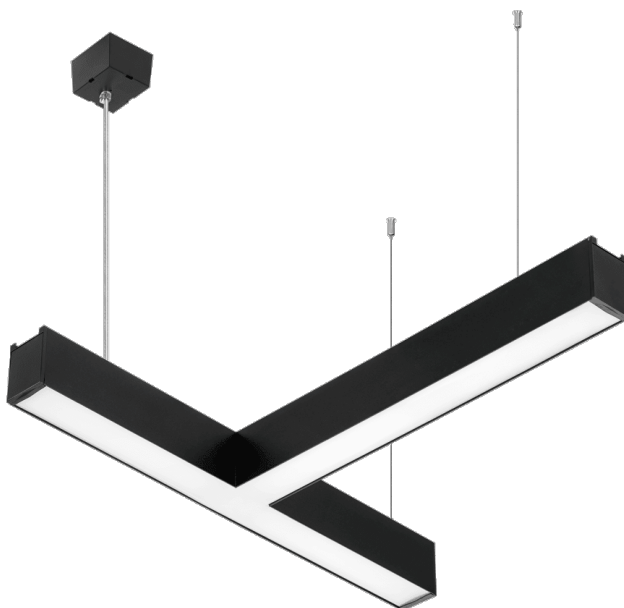


BARIS 52 LED Z LEUCHTE T 3975LM 840 IP20 I SCHUTZKLASSE PLX SCHWARZ 30W

DETAILLIERTE PRODUKTKARTE



TECHNISCHE PARAMETER

Index:	159978
IP-Schutzart:	IP20
IK-Stoßfestigkeitsgrad:	IK03
Nennleistung der Leuchte [W]*:	30
Lichtstrom [lm]*:	3975
Farbtemperatur [K]:	4000
Farbe Gehäuse:	schwarz
Material Diffusor:	PC
Typ Diffusor:	OPAL

CHARAKTERISTIK

Eine abgehängte Leuchte mit klassischen Proportionen und modernem Design. Der Leuchtenkörper besteht aus einem eloxierten Aluminiumprofil in Grau oder aus einem weiß oder schwarz lackierten Aluminiumprofil (andere Farben auf Anfrage). Das optische System in Form eines prismatischen Diffusors (PRM) oder eines speziellen, flexiblen Opalschirms sorgt für eine gleichmäßige Ausleuchtung der Leuchte. Die Modularität und die Demontierbarkeit der Leuchte ermöglichen den Austausch elektronischer Komponenten wie der LED-Leiste, der Stromversorgung und den Austausch des Diffusors durch qualifiziertes Personal. Das Profil der Leuchte wurde für den Einsatz von intelligenten IoT-Modulen angepasst, die das Niveau und die Menge des Lichts, das sie liefert, weiter optimieren. Die Leuchte ist mit einem einzigartigen Hängesystem ausgestattet, das die Installation der Leuchte und die Einstellung der Schlinge erleichtert. Alle Baris 52 LED Single Hängeleuchten werden mit einer 1,2 m langen Schlinge und einem Diffusor geliefert.

ANWENDUNGSBEREICHE

Baris 52 LED Single in der L-, X- und T-Form bieten außergewöhnliche Möglichkeiten, die Beleuchtung an den Charakter und die Form des Raumes anzupassen und verschiedene Figuren und Muster zu kreieren.

BARIS 52 LED Z LEUCHE T 3975LM 840 IP20 I SCHUTZKLASSE PLX SCHWARZ 30W

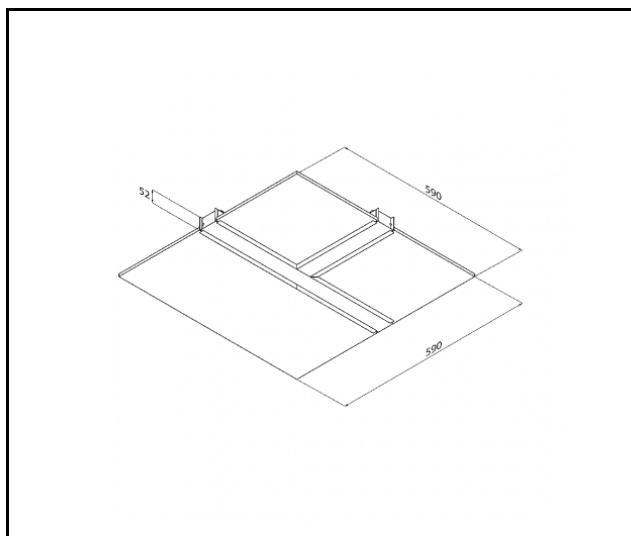
DETAILLIERTE PRODUKTKARTE

TABLE TECHNISCHE PARAMETER

Index:	159978	Typ Diffusor:	OPAL
Nennleistung der Leuchte [W]:	30	Farbe Gehäuse:	schwarz
Lichtstrom [lm]:	3975	Abmessungen (H/B/T/H) [mm]:	599/599/52
Versorgungsspannung [V]:	220 - 240	IK-Stoßfestigkeitsgrad:	IK03
Frequenz:	50 - 60	IP-Schutzart:	IP20
Lichtausbeute [lm/W]:	139	Montage:	Hänge-/abgehängt
Energieeffizienzklasse:	C	Produktlinie:	T
Schutzklasse:	I	Kategorie der Anwendung:	Bürobeleuchtung
Farbtemperatur [K]:	4000	Garantie [Jahre]:	5
Farb- wiedergabe- index (Ra) >:	80	CE-Zertifikat:	33/2026
SDCM:	3	Anleitung:	Download PDF
Lebensdauer LED L70B50 [h]:	150000	Umwelterklärung (EPD):	852/2025
Lebensdauer LED L80B10 [h]:	100000	EAN:	5905963159978
Lebensdauer LED L90B10 [h]:	50000	Betriebstemperatur [°C]:	35
Material Diffusor:	PC	ISO Zertifikat:	9001:2015, 14001:2015, 45001:2018, 50001:2018

BARIS 52 LED Z LEUCHE T 3975LM 840 IP20 I SCHUTZKLASSE PLX SCHWARZ 30W

DETAILLIERTE PRODUKTKARTE
TECHNICAL PICTURES



Erstellungsdatum der Karte: 19 März 2026

Der Hersteller behält sich das Recht vor, Produktverbesserungen und Designänderungen oder Modernisierung in den Produkten vorzunehmen. * Parametertoleranz beträgt +/- 10 %Das Produktdatenblatt ist kein kommerzielles Angebot.



Dieses Produkt unterliegt dem Recycling von elektrischen und elektronischen Geräten(WEEE)



Zertifikat CE - Nr: 33/2026