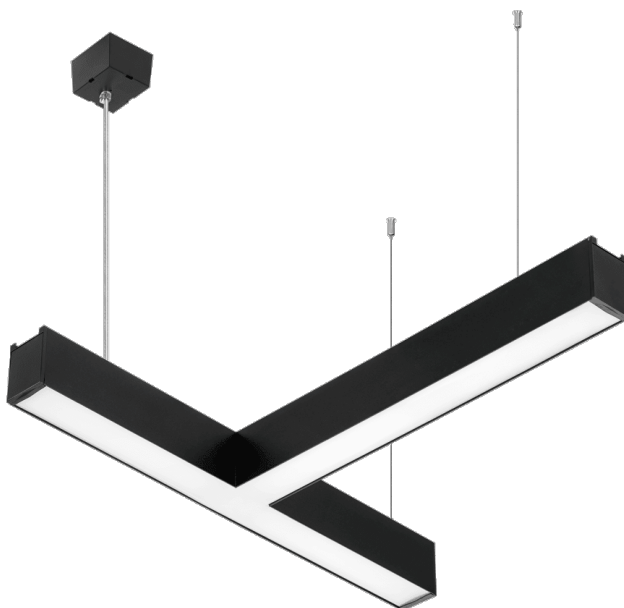


# BARIS 52 LED Z LAMPA T 2400LM 840 IP20 I KL. PLX CZARNY 18W

SZCZEGÓŁOWA KARTA PRODUKTU



## PARAMETRY TECHNICZNE

|  |        |
|--|--------|
| <b>Indeks:</b>                         | 159961 |
| <b>Stopień szczelności:</b>            | IP20   |
| <b>Odporność na uderzenia:</b>         | IK03   |
| <b>Moc znamionowa oprawy [W]*:</b>     | 18     |
| <b>Strumień świetlny oprawy [lm]*:</b> | 2400   |
| <b>Temperatura barwowa [K]:</b>        | 4000   |
| <b>Kolor korpusu:</b>                  | czarny |
| <b>Materiał klosza:</b>                | PC     |
| <b>Rodzaj klosza:</b>                  | OPAL   |

## CHARAKTERYSTYKA

Zwieszana lampa oświetleniowa o klasycznych proporcjach i nowoczesnym wzornictwie. Korpus lampy wykonany został z anodyzowanego profilu aluminiowego w kolorze szarym lub profilu aluminiowego malowanego na kolor biały lub czarny (inne kolory dostępne na zapytanie). Układ optyczny w formie klosza pryzmatycznego (PRM) lub dedykowanej, elastycznej przestony opalizowanej równomiernie rozświetlającej lampę. Modułowość i rozbieralność lampy pozwalają na wymianę elementów elektronicznych, takich jak pasek LED, zasilacz oraz wymianę klosza przez osoby wykwalifikowane. Profil lampy został dostosowany do współpracy z inteligentnymi modułami IoT, co dodatkowo pozwoli zoptymalizować poziom i ilość dostarczanego przez nią światła. Lampa wyposażona jest w unikalny system zwieszania, ułatwiający montaż lampy i regulację zawiesia. Wszystkie oprawy zwieszane Baris 52 LED Single zawierają zwieszka o długości 1,2m z puszką w zestawie oraz są wyposażone w klosz.

## ZASTOSOWANIE

Baris 52 LED Single w kształcie litery L, X, T stwarzają nadzwyczajne możliwości konfiguracji oświetlenia dopasowane do charakteru i kształtu pomieszczenia, umożliwiając tworzenie różnych figur i wzorów.

# BARIS 52 LED Z LAMPA T 2400LM 840 IP20 I KL. PLX CZARNY 18W

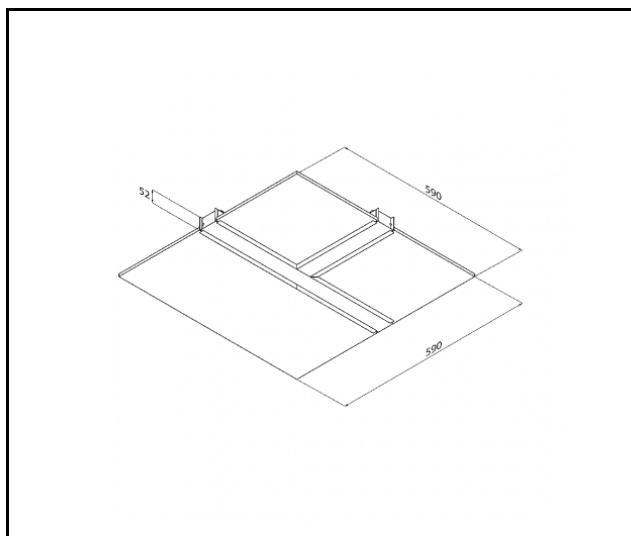
SZCZEGÓŁOWA KARTA PRODUKTU

## TABELA PARAMETRÓW TECHNICZNYCH

|                                     |           |                                |  |
|-------------------------------------|-----------|--------------------------------|--|
| Indeks:                             | 159961    | Rodzaj klosza:                 | OPAL   |
| Moc znamionowa oprawy [W]:          | 18        | Kolor korpusu:                 | czarny   |
| Strumień świetlny oprawy [lm]:      | 2400      | Wymiary (W/S/G/Z) [mm]:        | 599/599/52                                       |
| Znamionowe napięcie zasilania [V]:  | 220 - 240 | Odporność na uderzenia:        | IK03   |
| Częstotliwość [Hz]:                 | 50 - 60   | Stopień szczelności:           | IP20   |
| Skuteczność świetlna oprawy [lm/W]: | 139       | Sposób montażu:                | zwieszany  |
| Klasa energetyczna:                 | C         | Linia produktowa:              | T  |
| Klasa ochronności:                  | I         | Kategoria zastosowanie:        | oświetlenie biurowe                              |
| Temperatura barwowa [K]:            | 4000      | Gwarancja [lata]:              | 5  |
| Wskaźnik oddawania barw (Ra) >:     | 80        | Certyfikat CE:                 | <a href="#">33/2026</a>                          |
| SDCM:                               | 3         | Instrukcja:                    | <a href="#">Pobierz PDF</a>                      |
| Żywotność LED L70B50 [h]:           | 150000    | Deklaracja środowiskowa (EPD): | <a href="#">852/2025</a>                         |
| Żywotność LED L80B10 [h]:           | 100000    | EAN:                           | 5905963159961                                    |
| Żywotność LED L90B10 [h]:           | 50000     | Temperatura pracy [°C]:        | 35   |
| Materiał klosza:                    | PC        | Certyfikaty ISO:               | 9001:2015, 14001:2015,<br>45001:2018, 50001:2018 |

# BARIS 52 LED Z LAMPA T 2400LM 840 IP20 I KL. PLX CZARNY 18W

SZCZEGÓŁOWA KARTA PRODUKTU  
RYSUNKI TECHNICZNE



Data utworzenia karty: 19 marzec 2026

Producent zastrzega sobie prawo do zmian w toku udoskonalenia produktów oraz do zmian konstrukcyjnych lub modernizacji w prezentowanym produkcie. Oprawa spełnia warunki dyrektywy unijnej ROHS 2001/65/UE. Karta techniczna produktu nie jest ofertą handlową. \*Tolerancja parametru wynosi +/- 10%.



Ten produkt podlega zasadom recyklingu sprzętu elektrycznego i elektronicznego



Certyfikat CE - Nr:33/2026