

BARIS 52 LED N 1423MM 5700LM 840 IP44 I CL. PLX ANODE CO 37W SINGLE

PODROBNÁ PRODUKTOVÁ KARTA



TECHNICKÉ PARAMETRY

Stupeň těsnosti:	IP44
Odolnost proti nárazu:	IK06
Jmenovitý výkon svítidla [W]*:	37
Světelný tok svítidla [lm]*:	5700
Teplota barvy [K]:	4000
Barva těla:	anoda CO
Materiál difuzoru:	PC
Typ difuzoru:	OPÁL
Montážní verze:	povrchová montáž

VLASTNOSTI PRODUKTU

Závěsné nebo povrchové svítidlo s klasickými proporcemi a moderním designem. Kryt svítidla je vyroben z eloxovaného hliníkového profilu v šedé barvě nebo z hliníkového profilu lakovaného bílou nebo černou barvou (další barvy jsou k dispozici na vyžádání). Optický systém má podobu prizmatického difuzoru (PRM); speciálního pružného opálového difuzoru rovnoměrně osvětlujícího svítidlo nebo s žaluzií splňující přísné požadavky na oslnění UGR <19 zakrytých průhledným krytem. Modularita a rozebiratelnost svítidla umožňují výměnu elektronických součástí, jako je LED pásek, napájecí zdroj, a výměnu stínidla kvalifikovanými osobami. Profil svítidla byl přizpůsoben pro práci s inteligentními moduly IoT, které dodatečně optimalizují úroveň a množství jím poskytovaného světla, a také pro verzi direct/indirect, která umožňuje část světla nasměrovat vzhůru a osvětlit tak strop. Svítidlo je vybaveno jedinečným závěsným systémem, který usnadňuje instalaci svítidla a nastavení závěsu. Všechna závěsná svítidla Baris 52 LED Single obsahují 1,2 m dlouhé závěsy s objímkou v sadě a jsou vybavena difuzorem.

APLIKACE

Svítidlo je určeno pro vnitřní použití. Používá se jako hlavní zdroj světla a je vhodné pro kancelářskou práci, která vyžaduje soustředěný pohled. Jedinečný design, energeticky úsporné LED moduly a možnost spolupráce s externími systémy řízení osvětlení ve standardu DALI předurčují svítidlo k použití v moderních kancelářských budovách třídy A+, se zvláštním zaměřením na kanceláře, prestižní místnosti, konferenční sály, chodby a všude tam, kde je vyžadováno krytí IP44. Baris 52 LED Single je, jak už název napovídá, jediný osvětlovací prvek s určitou délkou. Pro vytvoření linie o délce až 6 metrů bez připojení profilu a až 25 metrů bez připojení stínidla je určena verze

BARIS 52 LED N 1423MM 5700LM 840 IP44 I CL. PLX ANODE CO 37W SINGLE

PODROBNÁ PRODUKTOVÁ KARTA

TABULKA TECHNICKÝCH PARAMETRŮ

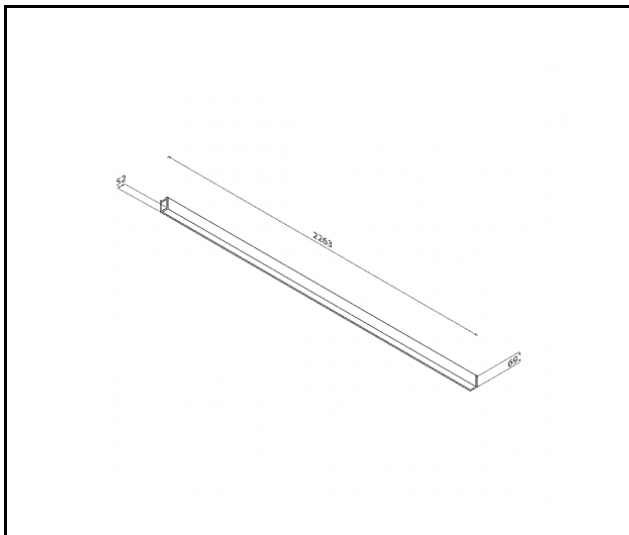
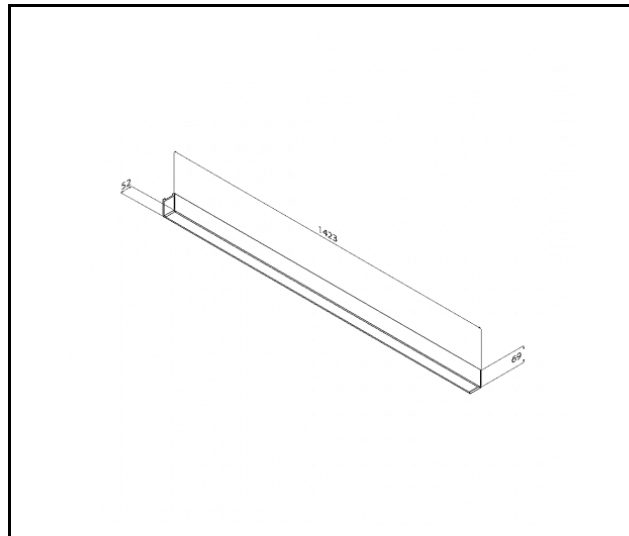
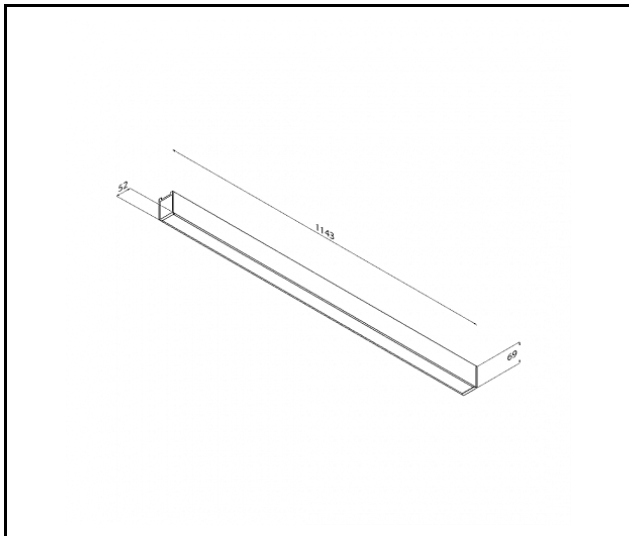
Index:	152108	Typ difuzoru:	OPÁL
EAN:	5905963152108	Barva těla:	anoda CO
Jmenovitý výkon svítidla [W]:	37	Rozměry (V/Š/H/V) [mm]:	1423/69/52
Světelný tok svítidla [lm]:	5700	Odolnost proti nárazu:	IK06
Jmenovité napájecí napětí [V]:	220–240	Stupeň těsnosti:	IP44
Frekvence [Hz]:	50–60	Montážní verze:	povrchová montáž
Světelná účinnost svítidla [lm/W]:	154	Provozní teplota [°C]:	35
Energetická třída:	C	Kategorie použití:	osvětlení kanceláří
Třída ochrany:	I	Záruka [roky]:	5
Teplota barvy [K]:	4000	Certifikát CE:	31/2026
Index podání barev (Ra) >:	80	Certifikace ENEC:	PL BBJ/006/2022/M1
SDCM:	3	Atest PZH:	B-BK-60112-0357/2023
Životnost LED L70B50 [h]:	150000	Manuál:	Download PDF
Životnost LED L80B10 [h]:	100000	Environmentální deklarace (EPD):	852/2025
Životnost LED L90B10 [h]:	50000	Certifikáty ISO:	9001:2015, 14001:2015, 45001:2018, 50001:2018
Materiál difuzoru:	PC	Plik LDT:	Download

SVĚTELNÁ KŘIVKA



BARIS 52 LED N 1423MM 5700LM 840 IP44 I CL. PLX ANODE CO 37W SINGLE

PODROBNÁ PRODUKTOVÁ KARTA
TECHNICKÉ VÝKRESY



Datum vytvoření karty: 19 březen 2026

Výrobce si vyhrazuje právo na změny v průběhu zdokonalování výrobku a na konstrukční změny nebo modernizaci prezentovaného výrobku. Světlo splňuje požadavky směrnice EU ROHS 2001/65/EU. Produktový list není obchodní nabídkou. *Tolerance parametrů je +/- 10%.



Tento produkt podléhá pravidlům recyklace elektrické a elektronické zařízení



Certifikát CE - č.: 31/2026

LENA
LIGHTING

Lena Lighting S.A.
ul. Kórnicka 52, 63-000 Środa Wielkopolska
tel. +48 61 28 60 333 (Pn-Pt, 8-16), e-mail: hello@lenalighting.pl, www.lenalighting.pl