

# BARIS 52 LED N 1143MM 4625LM 840 IP44 I KL. PLX ANODA CO 30W SINGLE

SZCZEGÓŁOWA KARTA PRODUKTU



## PARAMETRY TECHNICZNE

Stopień szczelności:	IP44
Odporność na uderzenia:	IK06
Moc znamionowa oprawy [W]*:	30
Strumień świetlny oprawy [lm]*:	4625
Temperatura barwowa [K]:	4000
Kolor korpusu:	anoda CO
Materiał klosza:	PC
Rodzaj klosza:	OPAL
Sposób montażu:	natynkowy

## CHARAKTERYSTYKA

Zwieszana lub natynkowa lampa oświetleniowa o klasycznych proporcjach i nowoczesnym wzornictwie. Korpus lampy wykonany został z anodowanego profilu aluminiowego w kolorze szarym lub profilu aluminiowego malowanego na kolor biały lub czarny (inne kolory dostępne na zapytanie). Układ optyczny w formie klosza pryzmatycznego (PRM); dedykowanej, elastycznej przesłony opalizowanej równomiernie rozświetlającej lampę lub z rastrem spełniającym rygorystyczne wymogi w kwestii ośnienia UGR<19 przykrytym kloszem transparentnym. Modułowość i rozbieralność lampy pozwalają na wymianę elementów elektronicznych, takich jak pasek LED, zasilacz oraz wymianę klosza przez osoby wykwalifikowane. Profil lampy został dostosowany do współpracy z inteligentnymi modułami IoT, co dodatkowo pozwoli zoptymalizować poziom i ilość dostarczanego przez nią światła, a także do wersji direct/indirect pozwalającej część światła skierować w górę, doświetlając sufit. Lampa wyposażona jest w unikalny system zwieszania, ułatwiający montaż lampy i regulację zawiesia. Wszystkie oprawy zwieszane Baris 52 LED Single zawierają zwiesia o długości 1,2m z puszką w zestawie oraz są wyposażone w klosz.

## ZASTOSOWANIE

Lampa dedykowana jest do użytku wewnętrznego. Znajduje zastosowanie jako źródło światła głównego i sprzyja pracy biurowej wymagającej skupienia wzroku. Unikalne wzornictwo, energooszczędne moduły LED oraz możliwość współpracy z zewnętrznymi systemami sterowania oświetleniem w standardzie DALI dedykują lampę do zastosowania w nowoczesnych biurach klasy A+, ze szczególnym uwzględnieniem pomieszczeń biurowych, reprezentacyjnych, sal konferencyjnych, ciągów komunikacyjnych oraz wszędzie tam, gdzie wymogiem jest stopień szczelności IP44.

Baris 52 LED Single, jak wskazuje nazwa, stanowi pojedynczy element świetlny o ustalonej fabrycznie długości. Na tworzenie linii o długości do 6 metrów bez łączeń profilu oraz do 25 metrów bez łączeń klosza pozwala wersja BARIS 52 LED.

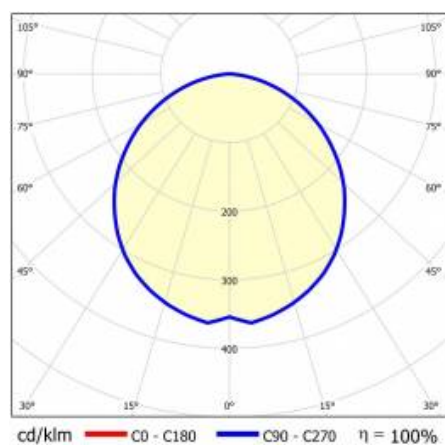
# BARIS 52 LED N 1143MM 4625LM 840 IP44 I KL. PLX ANODA CO 30W SINGLE

SZCZEGÓŁOWA KARTA PRODUKTU

## TABELA PARAMETRÓW TECHNICZNYCH

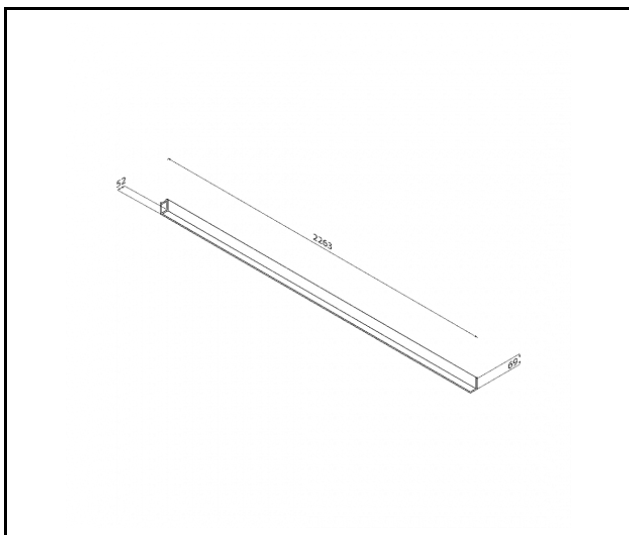
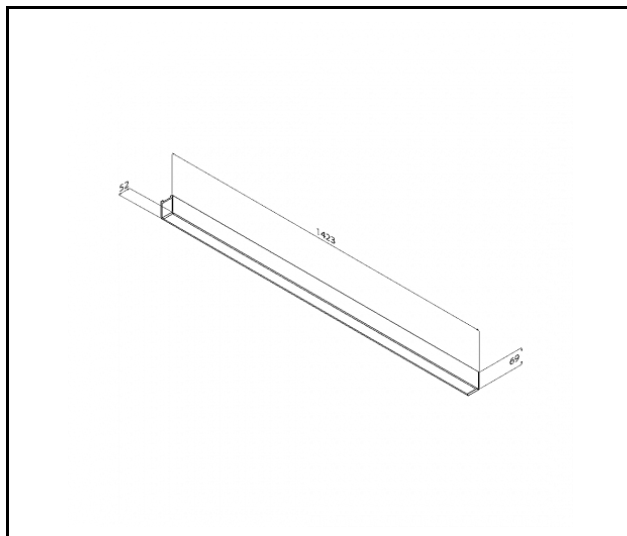
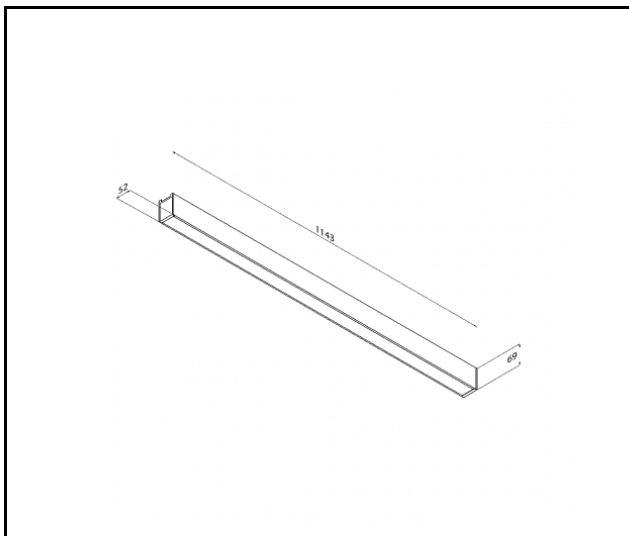
Indeks:	152023	Rodzaj klosza:	OPAL
EAN:	5905963152023	Kolor korpusu:	anoda CO
Moc znamionowa oprawy [W]:	30	Wymiary (W/S/G/Z) [mm]:	1143/69/52
Strumień świetlny oprawy [lm]:	4625	Odporność na uderzenia:	IK06
Znamionowe napięcie zasilania [V]:	220 - 240	Stopień szczelności:	IP44
Częstotliwość [Hz]:	50 - 60	Sposób montażu:	natynkowy
Skuteczność świetlna oprawy [lm/W]:	154	Temperatura pracy [°C]:	35
Klasa energetyczna:	C	Kategoria zastosowanie:	oświetlenie biurowe
Klasa ochrony:	I	Gwarancja [lata]:	5
Temperatura barwowa [K]:	4000	Certyfikat CE:	<a href="#">31/2026</a>
Wskaźnik oddawania barw (Ra) >:	80	Certyfikat ENEC:	<a href="#">PL BBJ/006/2022/M1</a>
SDCM:	3	Atest PZH:	<a href="#">B-BK-60112-0357/2023</a>
Żywotność LED L70B50 [h]:	150000	Instrukcja:	<a href="#">Pobierz PDF</a>
Żywotność LED L80B10 [h]:	100000	Deklaracja środowiskowa (EPD):	<a href="#">852/2025</a>
Żywotność LED L90B10 [h]:	50000	Certyfikaty ISO:	9001:2015, 14001:2015, 45001:2018, 50001:2018
Materiał klosza:	PC	Plik LDT:	<a href="#">Pobierz</a>

## KRZYWA ŚWIATŁOŚCI



# BARIS 52 LED N 1143MM 4625LM 840 IP44 I KL. PLX ANODA CO 30W SINGLE

SZCZEGÓŁOWA KARTA PRODUKTU  
RYSUNKI TECHNICZNE



Data utworzenia karty: 19 marzec 2026

Producent zastrzega sobie prawo do zmian w toku udoskonalenia produktów oraz do zmian konstrukcyjnych lub modernizacji w prezentowanym produkcie. Oprawa spełnia warunki dyrektywy unijnej ROHS 2001/65/UE. Karta techniczna produktu nie jest ofertą handlową. \*Tolerancja parametru wynosi +/- 10%.



Ten produkt podlega zasadom recyklingu sprzętu elektrycznego i elektronicznego



Certyfikat CE - Nr:31/2026