

# LUMEDIC 595X595MM SW 7050LM RA95 3000K GLASS/PRM LNS IP65 I KL. W IK09 R 83W

SZCZEGÓŁOWA KARTA PRODUKTU



## PARAMETRY TECHNICZNE

<b>Indeks:</b>	789748
<b>Stopień szczelności:</b>	IP65
<b>Odporność na uderzenia:</b>	IK09
<b>Moc znamionowa oprawy [W]*:</b>	83
<b>Strumień świetlny oprawy [lm]*:</b>	7050
<b>Temperatura barwowa [K]:</b>	3000
<b>Wskaźnik oddawania barw (Ra) &gt;:</b>	95
<b>Klasa energetyczna:</b>	F
<b>Materiał korpusu:</b>	stal malowana proszkowo
<b>Materiał klosza:</b>	szyba hartowana

## CHARAKTERYSTYKA

Lumedic SW R CR195 to specjalistyczna oprawa oświetleniowa typu Cleanroom zaprojektowana do pomieszczeń czystych o podwyższonych wymaganiach higienicznych i sterylności. Konstrukcja zapewnia łatwość utrzymania czystości oraz wysoką odporność mechaniczną i środowiskową. Solidna stalowa obudowa o stopniu ochrony IP65 od strony pomieszczenia i IP50 od strony przestrzeni technicznej zapewnia pełną szczelność w środowisku sterylnym, jednocześnie umożliwiając swobodny przepływ powietrza nad sufitem podwieszanym. Dostęp serwisowy realizowany jest od strony przestrzeni technicznej (rewizja od góry), co pozwala na konserwację bez ingerencji w czyste pomieszczenie.

Oprawa charakteryzuje się bardzo wysoką jakością oddawania barw  $CRI > 95$ , z wysokimi wartościami składowych  $R9 = 94,7$  oraz  $R13 = 98,9$ . Parametr  $R9$ , odpowiadający za odwzorowanie nasyconych barw czerwonych, ma kluczowe znaczenie w diagnostyce medycznej, chirurgii oraz analizach laboratoryjnych, gdzie precyzyjne rozróżnianie odcieni krwi, tkanek i materiałów biologicznych jest krytyczne. Wysoka wartość  $R9$  świadczy o zastosowaniu źródeł światła o pełnym, ciągłym widmie, niedostępnym dla standardowych opraw LED.

Parametr  $R13$  odnosi się do wiernego odwzorowania odcieni barwy skóry i materiałów o jasnych, pastelowych tonacjach. Wartość  $R13 = 98,9$  zapewnia naturalny wygląd powierzchni roboczych, dłoni oraz twarzy personelu, ograniczając zmęczenie wzroku i ryzyko błędnej oceny wizualnej w środowiskach o wysokiej odpowiedzialności, takich jak sale operacyjne, laboratoria farmaceutyczne i pomieszczenia kontroli jakości.

Front oprawy wykonany jest z aluminium oraz hartowanego szkła o grubości 4 mm, odpornego na uderzenia (klasa IK09) oraz działanie środków chemicznych. System modułowych przeston (Glass / Opal / PRM) pozwala na dobór odpowiedniej charakterystyki optycznej w zależności od wymagań aplikacji — od jednolitego, rozproszonego światła po precyzyjne rozsyły kierunkowe. Wersja SW R przeznaczona do montażu w sufitach wzmocnionych.

## ZASTOSOWANIE

- laboratoria (mikrobiologiczne, farmaceutyczne, chemiczne),
- szpitale (sale operacyjne, oddziały intensywnej terapii, pracownie diagnostyczne),
- przemysł spożywczy i farmaceutyczny,
- pomieszczenia Cleanroom w elektronice i produkcji półprzewodników.

# LUMEDIC 595X595MM SW 7050LM RA95 3000K GLASS/PRM LNS IP65 I KL. W IK09 R 83W

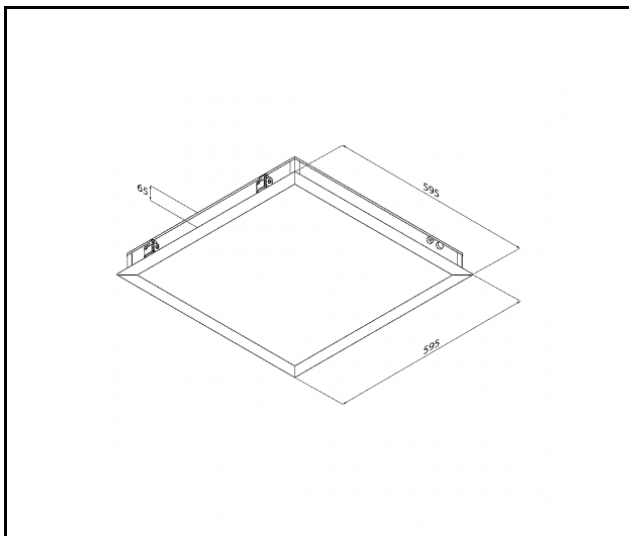
SZCZEGÓŁOWA KARTA PRODUKTU

## TABELA PARAMETRÓW TECHNICZNYCH

Indeks:	789748	Kolor pierścienia:	biały Ral 9003
EAN:	5905963789748	Wymiary (W/S/G/Z) [mm]:	595/595/65
Źródło światła:	moduł LED	Wymiary montażowe [mm]:	585/585
Moc znamionowa oprawy [W]:	83	Odporność na uderzenia:	IK09
Znamionowe napięcie zasilania [V]:	220 - 240	Stopień szczelności:	IP65
Częstotliwość [Hz]:	0/50/60	Sposób montażu:	podtynkowy
Strumień świetlny oprawy [lm]:	7050	Temperatura pracy [°C]:	od -20 do +35
Skuteczność świetlna oprawy [lm/W]:	85	Żywotność LED L70B50 [h]:	200000
Klasa energetyczna:	F	Żywotność LED L80B10 [h]:	100000
Klasa ochrony:	I	Żywotność LED L90B10 [h]:	50000
Temperatura barwowa [K]:	3000	Liczba sztuk na palecie [szt]:	16
Wskaźnik oddawania barw (Ra) >:	95	Waga netto [kg]:	11
Współczynnik mocy:	0.95	Bezpieczeństwo fotobiologiczne:	RG0 (wolne od ryzyka)
Materiał klosza:	szyba hartowana	Gwarancja [lata]:	5
Rodzaj klosza:	Glass/PRM	Certyfikat CE:	<a href="#">36/2026</a>
Materiał optyki:	PS	Deklaracja środowiskowa (EPD):	<a href="#">869/2025</a>
Optyka:	PRM	Instrukcja:	<a href="#">Pobierz PDF</a>
Materiał korpusu:	stal malowana proszkowo	Certyfikaty ISO:	9001:2015, 14001:2015, 45001:2018, 50001:2018
Kolor korpusu:	biały Ral 9003	Plik LDT:	<a href="#">Pobierz</a>
Materiał pierścienia:	aluminium		

# LUMEDIC 595X595MM SW 7050LM RA95 3000K GLASS/PRM LNS IP65 I KL. W IK09 R 83W

SZCZEGÓŁOWA KARTA PRODUKTU  
RYSUNKI TECHNICZNE



Data utworzenia karty: 24 marzec 2026

Producent zastrzega sobie prawo do zmian w toku udoskonalenia produktów oraz do zmian konstrukcyjnych lub modernizacji w prezentowanym produkcie. Oprawa spełnia warunki dyrektywy unijnej ROHS 2001/65/UE. Karta techniczna produktu nie jest ofertą handlową. \*Tolerancja parametru wynosi +/- 10%.



Ten produkt podlega zasadom recyklingu sprzętu elektrycznego i elektronicznego



Certyfikat CE - Nr:36/2026