

LUMEDIC 595X595MM SW 4975LM RA95 4000K GLASS/PRM LNS IP65 I KL. W IK09 R 47W

SZCZEGÓŁOWA KARTA PRODUKTU



PARAMETRY TECHNICZNE

Indeks:	789687
Stopień szczelności:	IP65
Odporność na uderzenia:	IK09
Moc znamionowa oprawy [W]*:	47
Strumień świetlny oprawy [lm]*:	4975
Temperatura barwowa [K]:	4000
Wskaźnik oddawania barw (Ra) >:	95
Klasa energetyczna:	F
Materiał korpusu:	stal malowana proszkowo
Materiał klosza:	szyba hartowana

CHARAKTERYSTYKA

Lumedic SW R CR195 to specjalistyczna oprawa oświetleniowa typu Cleanroom zaprojektowana do pomieszczeń czystych o podwyższonych wymaganiach higienicznych i sterylności. Konstrukcja zapewnia łatwość utrzymania czystości oraz wysoką odporność mechaniczną i środowiskową. Solidna stalowa obudowa o stopniu ochrony IP65 od strony pomieszczenia i IP50 od strony przestrzeni technicznej zapewnia pełną szczelność w środowisku sterylnym, jednocześnie umożliwiając swobodny przepływ powietrza nad sufitem podwieszanym. Dostęp serwisowy realizowany jest od strony przestrzeni technicznej (rewizja od góry), co pozwala na konserwację bez ingerencji w czyste pomieszczenie.

Oprawa charakteryzuje się bardzo wysoką jakością oddawania barw $CRI > 95$, z wysokimi wartościami składowych $R9 = 94,7$ oraz $R13 = 98,9$. Parametr $R9$, odpowiadający za odwzorowanie nasyconych barw czerwonych, ma kluczowe znaczenie w diagnostyce medycznej, chirurgii oraz analizach laboratoryjnych, gdzie precyzyjne rozróżnianie odcieni krwi, tkanek i materiałów biologicznych jest krytyczne. Wysoka wartość $R9$ świadczy o zastosowaniu źródeł światła o pełnym, ciągłym widmie, niedostępnym dla standardowych opraw LED.

Parametr $R13$ odnosi się do wiernego odwzorowania odcieni barwy skóry i materiałów o jasnych, pastelowych tonacjach. Wartość $R13 = 98,9$ zapewnia naturalny wygląd powierzchni roboczych, dłoni oraz twarzy personelu, ograniczając zmęczenie wzroku i ryzyko błędnej oceny wizualnej w środowiskach o wysokiej odpowiedzialności, takich jak sale operacyjne, laboratoria farmaceutyczne i pomieszczenia kontroli jakości.

Front oprawy wykonany jest z aluminium oraz hartowanego szkła o grubości 4 mm, odpornego na uderzenia (klasa IK09) oraz działanie środków chemicznych. System modułowych przeston (Glass / Opal / PRM) pozwala na dobór odpowiedniej charakterystyki optycznej w zależności od wymagań aplikacji — od jednolitego, rozproszonego światła po precyzyjne rozsyły kierunkowe. Wersja SW R przeznaczona do montażu w sufitach wzmocnionych.

ZASTOSOWANIE

- laboratoria (mikrobiologiczne, farmaceutyczne, chemiczne),
- szpitale (sale operacyjne, oddziały intensywnej terapii, pracownie diagnostyczne),
- przemysł spożywczy i farmaceutyczny,
- pomieszczenia Cleanroom w elektronice i produkcji półprzewodników.

LUMEDIC 595X595MM SW 4975LM RA95 4000K GLASS/PRM LNS IP65 I KL. W IK09 R 47W

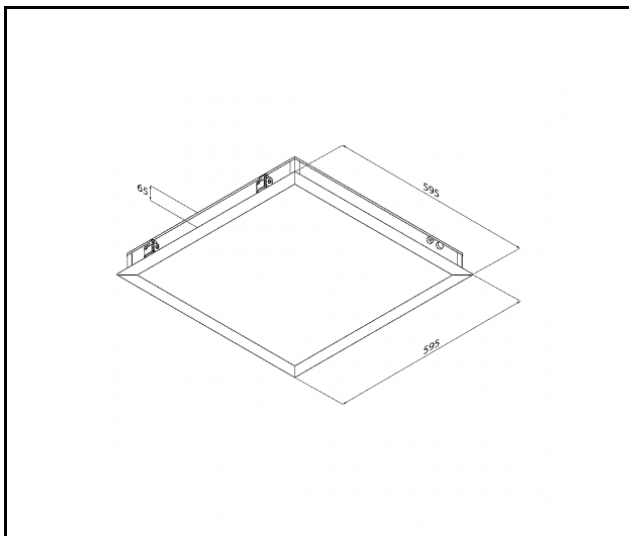
SZCZEGÓŁOWA KARTA PRODUKTU

TABELA PARAMETRÓW TECHNICZNYCH

Indeks:	789687	Kolor pierścienia:	biały Ral 9003
EAN:	5905963789687	Wymiary (W/S/G/Z) [mm]:	595/595/65
Źródło światła:	moduł LED	Wymiary montażowe [mm]:	585/585
Moc znamionowa oprawy [W]:	47	Odporność na uderzenia:	IK09
Znamionowe napięcie zasilania [V]:	220 - 240	Stopień szczelności:	IP65
Częstotliwość [Hz]:	0/50/60	Sposób montażu:	podtynkowy
Strumień świetlny oprawy [lm]:	4975	Temperatura pracy [°C]:	od -20 do +35
Skuteczność świetlna oprawy [lm/W]:	106	Żywotność LED L70B50 [h]:	200000
Klasa energetyczna:	F	Żywotność LED L80B10 [h]:	100000
Klasa ochrony:	I	Żywotność LED L90B10 [h]:	50000
Temperatura barwowa [K]:	4000	Liczba sztuk na palecie [szt]:	16
Wskaźnik oddawania barw (Ra) >:	95	Waga netto [kg]:	11
Współczynnik mocy:	0.95	Bezpieczeństwo fotobiologiczne:	RG0 (wolne od ryzyka)
Materiał klosza:	szyba hartowana	Gwarancja [lata]:	5
Rodzaj klosza:	Glass/PRM	Certyfikat CE:	36/2026
Materiał optyki:	PS	Deklaracja środowiskowa (EPD):	869/2025
Optyka:	PRM	Instrukcja:	Pobierz PDF
Materiał korpusu:	stal malowana proszkowo	Certyfikaty ISO:	9001:2015, 14001:2015, 45001:2018, 50001:2018
Kolor korpusu:	biały Ral 9003	Plik LDT:	Pobierz
Materiał pierścienia:	aluminium		

LUMEDIC 595X595MM SW 4975LM RA95 4000K GLASS/PRM LNS IP65 I KL. W IK09 R 47W

SZCZEGÓŁOWA KARTA PRODUKTU
RYSUNKI TECHNICZNE



Data utworzenia karty: 24 marzec 2026

Producent zastrzega sobie prawo do zmian w toku udoskonalenia produktów oraz do zmian konstrukcyjnych lub modernizacji w prezentowanym produkcie. Oprawa spełnia warunki dyrektywy unijnej ROHS 2001/65/UE. Karta techniczna produktu nie jest ofertą handlową. *Tolerancja parametru wynosi +/- 10%.



Ten produkt podlega zasadom recyklingu sprzętu elektrycznego i elektronicznego



Certyfikat CE - Nr:36/2026