

# LUMEDIC 595X595MM SW 4600LM RA95 3000K GLASS/OPAL LNS IP65 I KL. DALI W IK09 R 47W

SZCZEGÓŁOWA KARTA PRODUKTU



## PARAMETRY TECHNICZNE

<b>Indeks:</b>	789632
<b>Stopień szczelności:</b>	IP65
<b>Odporność na uderzenia:</b>	IK09
<b>Moc znamionowa oprawy [W]*:</b>	47
<b>Strumień świetlny oprawy [lm]*:</b>	4600
<b>Temperatura barwowa [K]:</b>	3000
<b>Wskaźnik oddawania barw (Ra) &gt;:</b>	95
<b>Klasa energetyczna:</b>	F
<b>Materiał korpusu:</b>	stal malowana proszkowo
<b>Materiał klosza:</b>	szyba hartowana

## CHARAKTERYSTYKA

Lumedic SW R CRI95 to specjalistyczna oprawa oświetleniowa typu Cleanroom zaprojektowana do pomieszczeń czystych o podwyższonych wymaganiach higienicznych i sterylności. Konstrukcja zapewnia łatwość utrzymania czystości oraz wysoką odporność mechaniczną i środowiskową. Solidna stalowa obudowa o stopniu ochrony IP65 od strony pomieszczenia i IP50 od strony przestrzeni technicznej zapewnia pełną szczelność w środowisku sterylnym, jednocześnie umożliwiając swobodny przepływ powietrza nad sufitem podwieszanym. Dostęp serwisowy realizowany jest od strony przestrzeni technicznej (rewizja od góry), co pozwala na konserwację bez ingerencji w czyste pomieszczenie.

Oprawa charakteryzuje się bardzo wysoką jakością oddawania barw CRI > 95, z wysokimi wartościami składowych R9 = 94,7 oraz R13 = 98,9. Parametr R9, odpowiadający za odwzorowanie nasyconych barw czerwonych, ma kluczowe znaczenie w diagnostyce medycznej, chirurgii oraz analizach laboratoryjnych, gdzie precyzyjne rozróżnianie odcieni krwi, tkanek i materiałów biologicznych jest krytyczne. Wysoka wartość R9 świadczy o zastosowaniu źródeł światła o pełnym, ciągłym widmie, niedostępnym dla standardowych opraw LED.

Parametr R13 odnosi się do wiernego odwzorowania odcieni barwy skóry i materiałów o jasnych, pastelowych tonacjach. Wartość R13 = 98,9 zapewnia naturalny wygląd powierzchni roboczych, dłoni oraz twarzy personelu, ograniczając zmęczenie wzroku i ryzyko błędnej oceny wizualnej w środowiskach o wysokiej odpowiedzialności, takich jak sale operacyjne, laboratoria farmaceutyczne i pomieszczenia kontroli jakości.

Front oprawy wykonany jest z aluminium oraz hartowanego szkła o grubości 4 mm, odpornego na uderzenia (klasa IK09) oraz działanie środków chemicznych. System modułowych przeston (Glass / Opal / PRM) pozwala na dobór odpowiedniej charakterystyki optycznej w zależności od wymagań aplikacji — od jednolitego, rozproszonego światła po precyzyjne rozsyły kierunkowe. Wersja SW R przeznaczona do montażu w sufitach wzmocnionych.

## ZASTOSOWANIE

- laboratoria (mikrobiologiczne, farmaceutyczne, chemiczne),
- szpitale (sale operacyjne, oddziały intensywnej terapii, pracownie diagnostyczne),
- przemysł spożywczy i farmaceutyczny,
- pomieszczenia Cleanroom w elektronice i produkcji półprzewodników.

# LUMEDIC 595X595MM SW 4600LM RA95 3000K GLASS/OPAL LNS IP65 I KL. DALI W IK09 R 47W

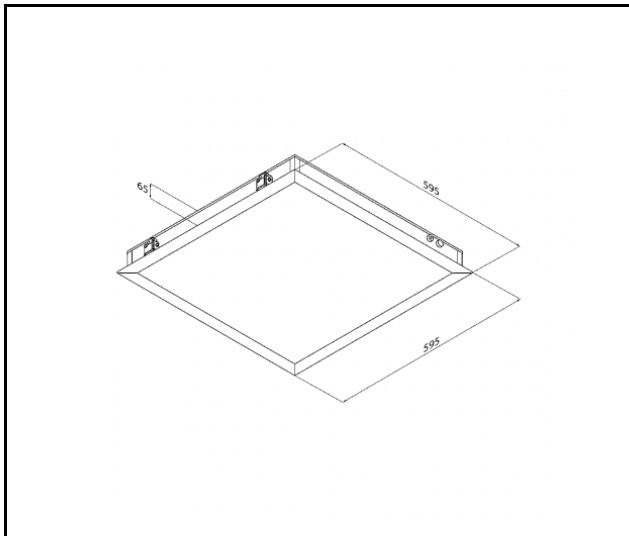
SZCZEGÓŁOWA KARTA PRODUKTU

## TABELA PARAMETRÓW TECHNICZNYCH

<b>Indeks:</b>	789632	<b>Kolor pierścienia:</b>	biały Ral 9003
<b>EAN:</b>	5905963789632	<b>Wymiary (W/S/G/Z) [mm]:</b>	595/595/65
<b>Źródło światła:</b>	moduł LED	<b>Wymiary montażowe [mm]:</b>	585/585
<b>Moc znamionowa oprawy [W]:</b>	47	<b>Odporność na uderzenia:</b>	IK09
<b>Znamionowe napięcie zasilania [V]:</b>	220 - 240	<b>Stopień szczelności:</b>	IP65
<b>Częstotliwość [Hz]:</b>	0/50/60	<b>Sposób montażu:</b>	podtynkowy
<b>Strumień świetlny oprawy [lm]:</b>	4600	<b>Temperatura pracy [°C]:</b>	od -20 do +35
<b>Skuteczność świetlna oprawy [lm/W]:</b>	98	<b>Żywotność LED L70B50 [h]:</b>	200000
<b>Klasa energetyczna:</b>	F	<b>Żywotność LED L80B10 [h]:</b>	100000
<b>Klasa ochrony:</b>	I	<b>Żywotność LED L90B10 [h]:</b>	50000
<b>Temperatura barwowa [K]:</b>	3000	<b>DIMM DALI:</b>	tak
<b>Wskaźnik oddawania barw (Ra) &gt;:</b>	95	<b>Liczba sztuk na palecie [szt]:</b>	16
<b>Współczynnik mocy:</b>	0.99	<b>Waga netto [kg]:</b>	11
<b>Materiał klosza:</b>	szyba hartowana	<b>Bezpieczeństwo fotobiologiczne:</b>	RG0 (wolne od ryzyka)
<b>Rodzaj klosza:</b>	Glass/Opal	<b>Gwarancja [lata]:</b>	5
<b>Materiał optyki:</b>	PC	<b>Certyfikat CE:</b>	<a href="#">36/2026</a>
<b>Optyka:</b>	OPAL	<b>Deklaracja środowiskowa (EPD):</b>	<a href="#">869/2025</a>
<b>Materiał korpusu:</b>	stal malowana proszkowo	<b>Instrukcja:</b>	<a href="#">Pobierz PDF</a>
<b>Kolor korpusu:</b>	biały Ral 9003	<b>Certyfikaty ISO:</b>	9001:2015, 14001:2015, 45001:2018, 50001:2018
<b>Materiał pierścienia:</b>	aluminium	<b>Plik LDT:</b>	<a href="#">Pobierz</a>

# LUMEDIC 595X595MM SW 4600LM RA95 3000K GLASS/OPAL LNS IP65 I KL. DALI W IK09 R 47W

SZCZEGÓŁOWA KARTA PRODUKTU  
RYSUNKI TECHNICZNE



Data utworzenia karty: 24 marzec 2026

Producent zastrzega sobie prawo do zmian w toku udoskonalenia produktów oraz do zmian konstrukcyjnych lub modernizacji w prezentowanym produkcie. Oprawa spełnia warunki dyrektywy unijnej ROHS 2001/65/UE. Karta techniczna produktu nie jest ofertą handlową. \*Tolerancja parametru wynosi +/- 10%.



Ten produkt podlega zasadom recyklingu sprzętu elektrycznego i elektronicznego



Certyfikat CE - Nr:36/2026