

BARIS 52 LED N 4783MM 16850LM 840 IP44 I

SCHUTZKLASSE DALI PLX ANODE CO 128W KEIN DIFFUSOR (30W/M)

DETAILLIERTE PRODUKTKARTE



TECHNISCHE PARAMETER

Index:	153099
Nennleistung der Leuchte [W]*:	128
Leistung der Leuchte [W/m]:	30
Lichtstrom [lm]*:	16850
Farbtemperatur [K]:	4000
IP-Schutzart:	IP44
Energieeffizienzklasse:	D
Farbe Gehäuse:	grau

CHARAKTERISTIK

Eine Hänge- oder Aufbauleuchte mit klassischen Proportionen und modernem Design. Dank ihrer Konstruktion lassen sich bis zu 6 Meter lange Linien ohne Profilverbindungen und bis zu 25 Meter ohne Schirmverbindungen realisieren. Gerade Verbindungen sowie lichtstarke L-, T-, X- und V-förmige Biegungen ermöglichen nahezu unbegrenzte Gestaltungsmöglichkeiten für gerade Linien, Formen und Muster. Der Leuchtenkörper besteht aus eloxiertem, grauem Aluminiumprofil oder weiß bzw. schwarz lackiertem Aluminiumprofil (weitere Farben auf Anfrage). Das optische System umfasst einen prismatischen Schirm (PRM) oder einen speziellen, flexiblen Opaldiffusor, der für eine gleichmäßige Ausleuchtung sorgt. Die modulare Bauweise und die Demontagefähigkeit der Leuchte erlauben den Austausch elektronischer Komponenten wie LED-Streifen und Netzteil sowie des Lampenschirms selbst. Das Leuchtenprofil ist für die Verwendung mit intelligenten IoT-Modulen optimiert, wodurch Lichtstärke und -menge weiter verbessert werden. Eine Version mit direkter/indirekter Abstrahlung ist ebenfalls erhältlich, die es ermöglicht, einen Teil des Lichts nach oben zu lenken und so die Decke zu beleuchten. Die Pendelleuchte wird ohne Aufhängungssystem geliefert. Dank der vielfältigen Individualisierungsmöglichkeiten können Sie je nach Bedarf die Anzahl der Netzteile, der 1,2 m langen Aufhängungen sowie der Aufputzdosen aus dem Zubehör auswählen. **Sonderfarben, CRI 90, IoT-Module und Sensoren, DALI-Versionen sowie Notstrommodule sind auf Anfrage erhältlich. Standardfarben sind eloxiertes Grau, Schwarz und Weiß.**

ANWENDUNGSBEREICHE

Diese Leuchte ist für den Innenbereich konzipiert. Sie eignet sich als Hauptlichtquelle und unterstützt Büroarbeiten, die konzentriertes Sehen erfordern. Ihr einzigartiges Design, die energieeffizienten LED-Module und die Kompatibilität mit externen DALI-Lichtsteuerungssystemen machen sie ideal für moderne Bürogebäude der Klasse A+, insbesondere für repräsentative Räume, Konferenzräume, Durchgänge und überall dort, wo Schutzart IP44 erforderlich ist. Für die Aufbau- und Hängelampen BARIS 52 LED (OPAL, PRM) ist es notwendig, einen separaten Lampenschirm (als Zubehör erhältlich) in der passenden Länge zu bestellen, die der Summe aller Linien entspricht. Der Schirm ist in 0,5-m-Schritten erhältlich, wird vom Installateur zugeschnitten und hat eine maximale Länge von 25 m.

BARIS 52 LED N 4783MM 16850LM 840 IP44 I

SCHUTZKLASSE DALI PLX ANODE CO 128W KEIN DIFFUSOR (30W/M)

DETAILLIERTE PRODUKTKARTE

TABLE TECHNISCHE PARAMETER

Index:	153099	Material Diffusor:	PC
EAN:	5905963153099	Typ Diffusor:	OPAL
Nennleistung der Leuchte [W]:	128	Farbe Gehäuse:	grau
Leistung der Leuchte [W/m]:	30	Abmessungen (H/B/T/H) [mm]:	4783/69/52
Lichtstrom [lm]:	16850	IP-Schutzart:	IP44
Versorgungsspannung [V]:	220-240	IK-Stoßfestigkeitsgrad:	IK03
Frequenz:	50 - 60	DIMM DALI:	ja
Lichtausbeute [lm/W]:	133	Betriebstemperatur [°C]:	35
Energieeffizienzklasse:	D	Garantie [Jahre]:	5
Schutzklasse:	I	CE-Zertifikat:	79/2026
Farbtemperatur [K]:	4000	ENEC-Zertifikat:	PL BBJ/006/2022/M1
Farb- wiedergabe- index (Ra) >:	80	PZH-Zertifikat:	B-BK-60112-0357/2023
SDCM:	3	Anleitung:	Download PDF
Lebensdauer LED L70B50 [h]:	150000	Umwelterklärung (EPD):	852/2025
Lebensdauer LED L80B10 [h]:	100000	Kategorie der Anwendung:	Bürobeleuchtung
Lebensdauer LED L90B10 [h]:	50000	ISO Zertifikat:	9001:2015, 14001:2015, 45001:2018, 50001:2018

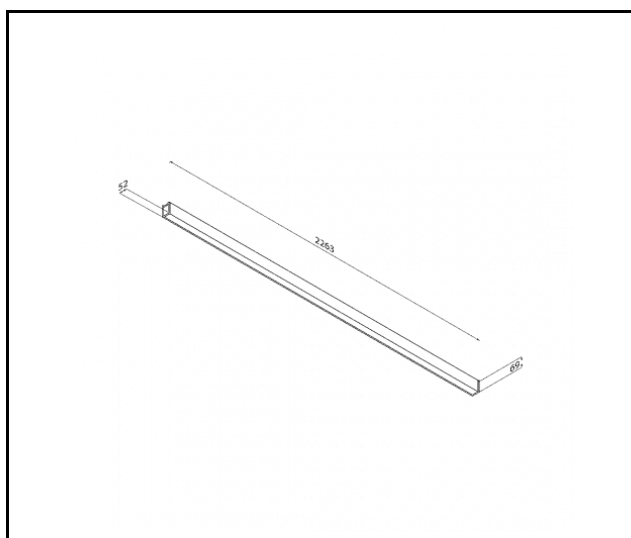
LIGHT CURVES



BARIS 52 LED N 4783MM 16850LM 840 IP44 I SCHUTZKLASSE DALI PLX ANODE CO 128W KEIN DIFFUSOR (30W/M)

TECHNICAL PICTURES

DETAILLIERTE PRODUKTKARTE



BARIS 52 LED N 4783MM 16850LM 840 IP44 I SCHUTZKLASSE DALI PLX ANODE CO 128W KEIN DIFFUSOR (30W/M)

DETAILLIERTE PRODUKTKARTE

ZUBEHÖR ERHÄLTlich

index	Name
318023	Baris 52 – Linearverbinder. gerade
318030	Baris 52 - Netzkabel weiß
318047	Baris 52 – Netzkabel schwarz
318054	Baris 52 – Netzkabel eloxiert
318061	Baris 52 – Netzkabel weiß DALI
318078	Baris 52 – Netzkabel schwarz DALI
318085	Baris 52 – Netzkabel eloxiert DALI
318092	Baris 52 – Abhaengung
465000	Baris 52 Diffusor PLX Länge 1500mm (1.5m)
465017	Baris 52 Diffusor PLX Länge 2000mm (2.0m)
465024	Baris 52 Diffusor PLX Länge 2500mm (2.5m)
465031	Baris 52 Diffusor PLX Länge 3000mm (3.0m)
465048	Baris 52 Diffusor PLX Länge 3500mm (3.5m)
465055	Baris 52 Diffusor PLX Länge 4000mm (4.0m)
465062	Baris 52 Diffusor PLX Länge 4500mm (4.5m)
465079	Baris 52 Diffusor PLX Länge 5000mm (5.0m)
465086	Baris 52 Diffusor PLX Länge 5500mm (5.5m)
465093	Baris 52 Diffusor PLX Länge 6000mm (6.0m)
465109	Baris 52 Diffusor PLX Länge 6500mm (6.5m)
465116	Baris 52 Diffusor PLX Länge 7000mm (7.0m)
465123	Baris 52 Diffusor PLX Länge 7500mm (7.5m)
465130	Baris 52 Diffusor PLX Länge 8000mm (8.0m)
465147	Baris 52 Diffusor PLX Länge 8500mm (8.5m)
465154	Baris 52 Diffusor PLX Länge 9000mm (9.0m)
465161	Baris 52 Diffusor PLX Länge 9500mm (9.5m)
465178	Baris 52 Diffusor PLX Länge 10000mm (10.0m)
465185	Baris 52 Diffusor PLX Länge 10500mm (10.5m)
465192	Baris 52 Diffusor PLX Länge 11000mm (11.0m)
465208	Baris 52 Diffusor PLX Länge 11500mm (11.5m)
465215	Baris 52 Diffusor PLX Länge 12000mm (12.0m)
465222	Baris 52 Diffusor PLX Länge 12500mm (12.5m)
465239	Baris 52 Diffusor PLX Länge 13000mm (13.0m)
465246	Baris 52 Diffusor PLX Länge 13500mm (13.5m)
465253	Baris 52 Diffusor PLX Länge 14000mm (14.0m)
465260	Baris 52 Diffusor PLX Länge 14500mm (14.5m)

BARIS 52 LED N 4783MM 16850LM 840 IP44 I

SCHUTZKLASSE DALI PLX ANODE CO 128W KEIN DIFFUSOR (30W/M)

465277	Baris 52 Diffusor PLX Länge 15000mm (15.0m)
DETAILLIERTE PRODUKT	KARTE
465284	Baris 52 Diffusor PLX Länge 15500mm (15.5m)
465291	Baris 52 Diffusor PLX Länge 16000mm (16.0m)
465307	Baris 52 Diffusor PLX Länge 16500mm (16.5m)
465314	Baris 52 Diffusor PLX Länge 17000mm (17.0m)
465321	Baris 52 Diffusor PLX Länge 17500mm (17.5m)
465338	Baris 52 Diffusor PLX Länge 18000mm (18.0m)
465345	Baris 52 Diffusor PLX Länge 18500mm (18.5m)
465352	Baris 52 Diffusor PLX Länge 19000mm (19.0m)
465369	Baris 52 Diffusor PLX Länge 19500mm (19.5m)
465376	Baris 52 Diffusor PLX Länge 20000mm (20.0m)
465383	Baris 52 Diffusor PLX Länge 20500mm (20.5m)
465390	Baris 52 Diffusor PLX Länge 21000mm (21.0m)
465406	Baris 52 Diffusor PLX Länge 21500mm (21.5m)
465413	Baris 52 Diffusor PLX Länge 22000mm (22.0m)
465420	Baris 52 Diffusor PLX Länge 22500mm (22.5m)
465437	Baris 52 Diffusor PLX Länge 23000mm (23.0m)
465444	Baris 52 Diffusor PLX Länge 23500mm (23.5m)
465451	Baris 52 Diffusor PLX Länge 24000mm (24.0m)
465468	Baris 52 Diffusor PLX Länge 24500mm (24.5m)
465475	Baris 52 Diffusor PLX Länge 25000mm (25.0m)
465482	Baris 52 Diffusor UGR Länge 1500mm (1.5m)
465499	Baris 52 Diffusor UGR Länge 2000mm (2.0m)
465505	Baris 52 Diffusor UGR Länge 2500mm (2.5m)
465512	Baris 52 Diffusor UGR Länge 3000mm (3.0m)
465529	Baris 52 Diffusor UGR Länge 3500mm (3.5m)
465536	Baris 52 Diffusor UGR Länge 4000mm (4.0m)
465543	Baris 52 Diffusor UGR Länge 4500mm (4.5m)
465550	Baris 52 Diffusor UGR Länge 5000mm (5.0m)
465567	Baris 52 Diffusor UGR Länge 5500mm (5.5m)
465574	Baris 52 Diffusor UGR Länge 6000mm (6.0m)
465581	Baris 52 Diffusor UGR Länge 6500mm (6.5m)
465598	Baris 52 Diffusor UGR Länge 7000mm (7.0m)
465604	Baris 52 Diffusor UGR Länge 7500mm (7.5m)
465611	Baris 52 Diffusor UGR Länge 8000mm (8.0m)
465628	Baris 52 Diffusor UGR Länge 8500mm (8.5m)
465635	Baris 52 Diffusor UGR Länge 9000mm (9.0m)
465642	Baris 52 Diffusor UGR Länge 9500mm (9.5m)
465659	Baris 52 Diffusor UGR Länge 10000mm (10.0m)

BARIS 52 LED N 4783MM 16850LM 840 IP44 I

SCHUTZKLASSE DALI PLX ANODE CO 128W KEIN DIFFUSOR (30W/M)

465666	Baris 52 Diffusor UGR Länge 10500mm (10.5m)
DETAILLIERTE PRODUKT	KARTE
465673	Baris 52 Diffusor UGR Länge 11000mm (11.0m)
465680	Baris 52 Diffusor UGR Länge 11500mm (11.5m)
465697	Baris 52 Diffusor UGR Länge 12000mm (12.0m)
465703	Baris 52 Diffusor UGR Länge 12500mm (12.5m)
465710	Baris 52 Diffusor UGR Länge 13000mm (13.0m)
465727	Baris 52 Diffusor UGR Länge 13500mm (13.5m)
465734	Baris 52 Diffusor UGR Länge 14000mm (14.0m)
465741	Baris 52 Diffusor UGR Länge 14500mm (14.5m)
465758	Baris 52 Diffusor UGR Länge 15000mm (15.0m)
465765	Baris 52 Diffusor UGR Länge 15500mm (15.5m)
465772	Baris 52 Diffusor UGR Länge 16000mm (16.0m)
465789	Baris 52 Diffusor UGR Länge 16500mm (16.5m)
465796	Baris 52 Diffusor UGR Länge 17000mm (17.0m)
465802	Baris 52 Diffusor UGR Länge 17500mm (17.5m)
465819	Baris 52 Diffusor UGR Länge 18000mm (18.0m)
465826	Baris 52 Diffusor UGR Länge 18500mm (18.5m)
465833	Baris 52 Diffusor UGR Länge 19000mm (19.0m)
465840	Baris 52 Diffusor UGR Länge 19500mm (19.5m)
465857	Baris 52 Diffusor UGR Länge 20000mm (20.0m)
465864	Baris 52 Diffusor UGR Länge 20500mm (20.5m)
465871	Baris 52 Diffusor UGR Länge 21000mm (21.0m)
465888	Baris 52 Diffusor UGR Länge 21500mm (21.5m)
465895	Baris 52 Diffusor UGR Länge 22000mm (22.0m)
465901	Baris 52 Diffusor UGR Länge 22500mm (22.5m)
465918	Baris 52 Diffusor UGR Länge 23000mm (23.0m)
465925	Baris 52 Diffusor UGR Länge 23500mm (23.5m)
465932	Baris 52 Diffusor UGR Länge 24000mm (24.0m)
465949	Baris 52 Diffusor UGR Länge 24500mm (24.5m)
465956	Baris 52 Diffusor UGR Länge 25000mm (25.0m)
465963	Baris 52 Diffusor PRM Länge 1500mm (1.5m)
465970	Baris 52 Diffusor PRM Länge 2000mm (2.0m)
465987	Baris 52 Diffusor PRM Länge 2500mm (2.5m)
465994	Baris 52 Diffusor PRM Länge 3000mm (3.0m)
466007	Baris 52 Diffusor PRM Länge 3500mm (3.5m)
466014	Baris 52 Diffusor PRM Länge 4000mm (4.0m)
466021	Baris 52 Diffusor PRM Länge 4500mm (4.5m)
466038	Baris 52 Diffusor PRM Länge 5000mm (5.0m)
466045	Baris 52 Diffusor PRM Länge 5500mm (5.5m)

BARIS 52 LED N 4783MM 16850LM 840 IP44 I

SCHUTZKLASSE DALI PLX ANODE CO 128W KEIN DIFFUSOR (30W/M)

466052	Baris 52 Diffusor PRM Länge 6000mm (6.0m)
DETAILLIERTE PRODUKT	KARTE
466069	Baris 52 Diffusor PRM Länge 6500mm (6.5m)
466076	Baris 52 Diffusor PRM Länge 7000mm (7.0m)
466083	Baris 52 Diffusor PRM Länge 7500mm (7.5m)
466090	Baris 52 Diffusor PRM Länge 8000mm (8.0m)
466106	Baris 52 Diffusor PRM Länge 8500mm (8.5m)
466113	Baris 52 Diffusor PRM Länge 9000mm (9.0m)
466120	Baris 52 Diffusor PRM Länge 9500mm (9.5m)
466137	Baris 52 Diffusor PRM Länge 10000mm (10.0m)
466144	Baris 52 Diffusor PRM Länge 10500mm (10.5m)
466151	Baris 52 Diffusor PRM Länge 11000mm (11.0m)
466168	Baris 52 Diffusor PRM Länge 11500mm (11.5m)
466175	Baris 52 Diffusor PRM Länge 12000mm (12.0m)
466182	Baris 52 Diffusor PRM Länge 12500mm (12.5m)
466199	Baris 52 Diffusor PRM Länge 13000mm (13.0m)
466205	Baris 52 Diffusor PRM Länge 13500mm (13.5m)
466212	Baris 52 Diffusor PRM Länge 14000mm (14.0m)
466229	Baris 52 Diffusor PRM Länge 14500mm (14.5m)
466236	Baris 52 Diffusor PRM Länge 15000mm (15.0m)
466243	Baris 52 Diffusor PRM Länge 15500mm (15.5m)
466250	Baris 52 Diffusor PRM Länge 16000mm (16.0m)
466267	Baris 52 Diffusor PRM Länge 16500mm (16.5m)
466274	Baris 52 Diffusor PRM Länge 17000mm (17.0m)
466281	Baris 52 Diffusor PRM Länge 17500mm (17.5m)
466298	Baris 52 Diffusor PRM Länge 18000mm (18.0m)
466304	Baris 52 Diffusor PRM Länge 18500mm (18.5m)
466311	Baris 52 Diffusor PRM Länge 19000mm (19.0m)
466328	Baris 52 Diffusor PRM Länge 19500mm (19.5m)
466335	Baris 52 Diffusor PRM Länge 20000mm (20.0m)
466342	Baris 52 Diffusor PRM Länge 20500mm (20.5m)
466359	Baris 52 Diffusor PRM Länge 21000mm (21.0m)
466366	Baris 52 Diffusor PRM Länge 21500mm (21.5m)
466373	Baris 52 Diffusor PRM Länge 22000mm (22.0m)
466380	Baris 52 Diffusor PRM Länge 22500mm (22.5m)
466397	Baris 52 Diffusor PRM Länge 23000mm (23.0m)
466403	Baris 52 Diffusor PRM Länge 23500mm (23.5m)
466410	Baris 52 Diffusor PRM Länge 24000mm (24.0m)
466427	Baris 52 Diffusor PRM Länge 24500mm (24.5m)
466434	Baris 52 Diffusor PRM Länge 25000mm (25.0m)

BARIS 52 LED N 4783MM 16850LM 840 IP44 I SCHUTZKLASSE DALI PLX ANODE CO 128W KEIN DIFFUSOR (30W/M)

673979	Baris 52 – DALI-Linienverbinder
DETAILLIERTE PRODUKT	KARTE
442629	Baris 52 – Linearverbinder Touch DIM



Baris 52 – Linearverbinder.
gerade (318023)



Baris 52 – Netzkabel schwarz
DALI (318078)

Erstellungsdatum der Karte: 19 März 2026

Der Hersteller behält sich das Recht vor, Produktverbesserungen und Designänderungen oder Modernisierung in den Produkten vorzunehmen. * Parametertoleranz beträgt +/- 10 %Das Produktdatenblatt ist kein kommerzielles Angebot.



Dieses Produkt unterliegt dem Recycling von elektrischen und elektronischen Geräten(WEEE)



Zertifikat CE - Nr: 79/2026