

# BARIS 52 LED Z 4503MM 15850LM 840 IP44 I CL. PLX ANODE CO 120W NON DIFFUSEUR (30W/M)

FICHE DÉTAILLÉE DE PRODUIT



## PARAMÈTRES TECHNIQUE

Référence:	153716
Puissance du luminaire [W/m]:	30
Flux lumineux du luminaire [lm]*:	15850
Température de couleur [K]:	4000
Degré d'étanchéité:	IP44
Classe énergétique:	D
Couleur du corps:	gris
Matériau du diffuseur:	PC

## CARACTÉRISTIQUES DU PRODUIT

Luminaire suspendu ou en saillie aux proportions classiques et au design moderne. Sa conception permet la création de lignes jusqu'à 6 mètres de long sans joints de profilés et jusqu'à 25 mètres sans joints d'abat-jour. Des connecteurs droits et des coudes lumineux en L, T, X et V offrent une infinité de possibilités pour la création de lignes droites, de formes et de motifs. Le corps du luminaire est réalisé en profilé d'aluminium anodisé gris ou en profilé d'aluminium peint en blanc ou noir (autres couleurs disponibles sur demande). Le système optique se compose d'un abat-jour prismatique (PRM) ou d'un diffuseur opale flexible dédié, assurant un éclairage uniforme. La modularité et le démontage du luminaire permettent le remplacement des composants électroniques, tels que le ruban LED et l'alimentation, ainsi que de l'abat-jour lui-même. Le profilé du luminaire a été adapté pour une utilisation avec des modules IoT intelligents, optimisant ainsi le niveau et la quantité de lumière diffusée. Une version directe/indirecte est également disponible, permettant de diriger une partie de la lumière vers le haut, pour éclairer le plafond. Ce luminaire suspendu est vendu sans système de suspension. Grâce aux nombreuses options de personnalisation, le nombre d'alimentations et de supports de suspension de 1,2 m, ainsi que les boîtiers de montage en surface, peuvent être sélectionnés parmi les accessoires, selon vos besoins spécifiques. **Des versions couleur personnalisées, CRI90, avec modules et capteurs IoT, des versions DALI et des modules de secours sont disponibles sur demande. Les couleurs standard incluent le gris anodisé, le noir et le blanc.**

## APPLICATION

Cette lampe est conçue pour une utilisation en intérieur. Elle peut servir de source de lumière principale et est idéale pour les travaux de bureau nécessitant une concentration visuelle. Son design unique, ses modules LED à faible consommation et sa compatibilité avec les systèmes de contrôle d'éclairage externes DALI la rendent parfaitement adaptée aux immeubles de bureaux modernes de classe A+, notamment aux salles de réception, aux salles de conférence, aux couloirs et à tout autre espace nécessitant une protection IP44. Pour les lampes LED BARIS 52 (OPAL, PRM) en saillie ou suspendues, un abat-jour séparé (disponible en option) de la longueur appropriée, correspondant à la somme des longueurs de tous les fils, doit être commandé séparément. Cet abat-jour, disponible par incréments de 0,5 m, est coupé par l'installateur et sa longueur maximale est de 25 m.

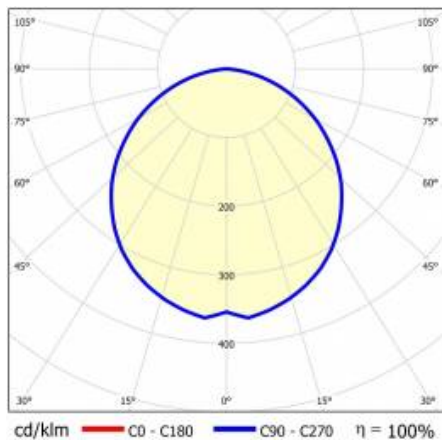
# BARIS 52 LED Z 4503MM 15850LM 840 IP44 I CL. PLX ANODE CO 120W NON DIFFUSEUR (30W/M)

FICHE DÉTAILLÉE DE PRODUIT

## TABLEAU DES PARAMÈTRES TECHNIQUES

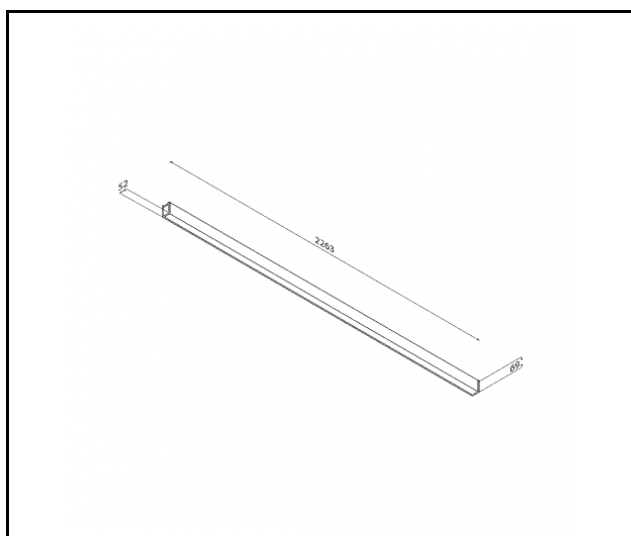
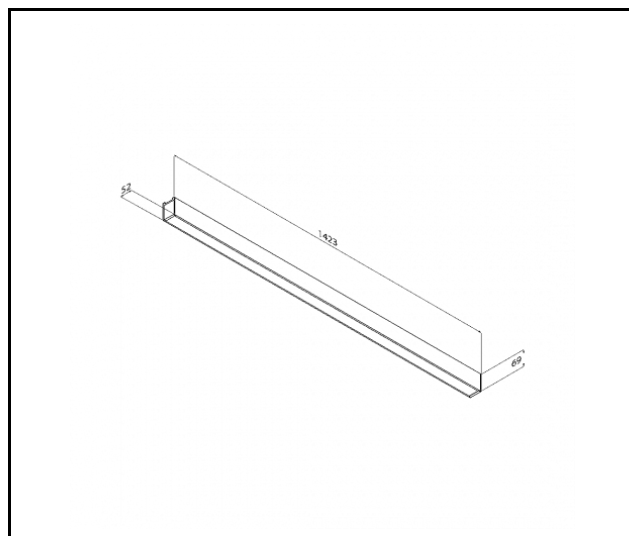
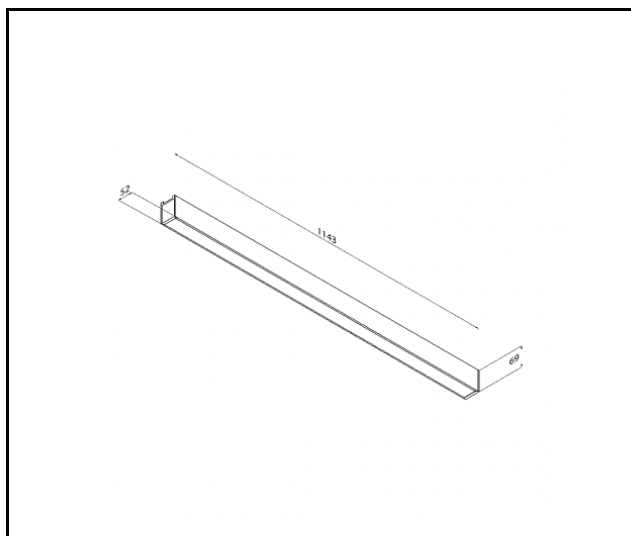
Référence:	153716	Matériau du diffuseur:	PC
EAN:	5905963153716	Type de diffuseur:	OPALE
Puissance nominale du luminaire [W]:	120	Couleur du corps:	gris
Flux lumineux du luminaire [lm]:	15850	Dimensions (H/L/P/S) [mm]:	4503/69/52
Tension d'alimentation nominale [V]:	220-240	Degré d'étanchéité:	IP44
Fréquence [Hz]:	50 - 60	Résistance aux chocs:	IK03
Efficacité lumineuse du luminaire [lm / W]:	132	Température de travail [° C]:	35
Classe énergétique:	D	Garantie [ans]:	5
Classe de protection:	I	Certificat CE:	<a href="#">08/2026</a>
Température de couleur [K]:	4000	Certificat ENEC:	<a href="#">PL BBJ/006/2022/M1</a>
Indice de rendu des couleurs (Ra) >:	80	Certificat PZH:	<a href="#">B-BK-60112-0357/2023</a>
SDMC:	3	Instructions d'installation:	<a href="#">Download PDF</a>
Durée de vie de la LED L70B50 [h]:	150000	Déclaration Environnementale (FEP):	<a href="#">852/2025</a>
Durée de vie de la LED L80B10 [h]:	100000	Catégorie d'application:	éclairage de bureau
Durée de vie de la LED L90B10 [h]:	50000	Certificat ISO:	9001:2015, 14001:2015, 45001:2018, 50001:2018

## COURBES LÉGÈRES



# BARIS 52 LED Z 4503MM 15850LM 840 IP44 I CL. PLX ANODE CO 120W NON DIFFUSEUR (30W/M)

FICHE DÉTAILLÉE DE PRODUIT  
TECHNICAL PICTURES



# BARIS 52 LED Z 4503MM 15850LM 840 IP44 I CL. PLX ANODE CO 120W NON DIFFUSEUR (30W/M)

FICHE DÉTAILLÉE DE PRODUIT

## ACCESSOIRES DISPONIBLES

Référence	NOM
318023	Baris 52 - connecteur linéaire. droit
318030	Baris 52 - suspension d'alimentation blanc
318047	Baris 52 - suspension d'alimentation noir
318054	Baris 52 - suspension d'alimentation anodisé
318061	Baris 52 - suspension d'alimentation blancs Dali
318078	Baris 52 - suspension d'alimentation noirs Dali
318085	Baris 52 - suspension d'alimentation anodisés Dali
318092	Baris 52 - suspension
465000	Baris 52 diffuseur PLX longueur 1500mm (1.5m)
465017	Baris 52 diffuseur PLX longueur 2000mm (2.0m)
465024	Baris 52 diffuseur PLX longueur 2500mm (2.5m)
465031	Baris 52 diffuseur PLX longueur 3000mm (3.0m)
465048	Baris 52 diffuseur PLX longueur 3500mm (3.5m)
465055	Baris 52 diffuseur PLX longueur 4000mm (4.0m)
465062	Baris 52 diffuseur PLX longueur 4500mm (4.5m)
465079	Baris 52 diffuseur PLX longueur 5000mm (5.0m)
465086	Baris 52 diffuseur PLX longueur 5500mm (5.5m)
465093	Baris 52 diffuseur PLX longueur 6000mm (6.0m)
465109	Baris 52 diffuseur PLX longueur 6500mm (6.5m)
465116	Baris 52 diffuseur PLX longueur 7000mm (7.0m)
465123	Baris 52 diffuseur PLX longueur 7500mm (7.5m)
465130	Baris 52 diffuseur PLX longueur 8000mm (8.0m)
465147	Baris 52 diffuseur PLX longueur 8500mm (8.5m)
465154	Baris 52 diffuseur PLX longueur 9000mm (9.0m)
465161	Baris 52 diffuseur PLX longueur 9500mm (9.5m)
465178	Baris 52 diffuseur PLX longueur 10000mm (10.0m)
465185	Baris 52 diffuseur PLX longueur 10500mm (10.5m)
465192	Baris 52 diffuseur PLX longueur 11000mm (11.0m)
465208	Baris 52 diffuseur PLX longueur 11500mm (11.5m)
465215	Baris 52 diffuseur PLX longueur 12000mm (12.0m)
465222	Baris 52 diffuseur PLX longueur 12500mm (12.5m)
465239	Baris 52 diffuseur PLX longueur 13000mm (13.0m)
465246	Baris 52 diffuseur PLX longueur 13500mm (13.5m)
465253	Baris 52 diffuseur PLX longueur 14000mm (14.0m)
465260	Baris 52 diffuseur PLX longueur 14500mm (14.5m)

# BARIS 52 LED Z 4503MM 15850LM 840 IP44 I CL. PLX ANODE CO 120W NON DIFFUSEUR (30W/M)

## FICHE DÉTAILLÉE DE PRODUIT

465277	Baris 52 diffuseur PLX longueur 15000mm (15.0m)
465284	Baris 52 diffuseur PLX longueur 15500mm (15.5m)
465291	Baris 52 diffuseur PLX longueur 16000mm (16.0m)
465307	Baris 52 diffuseur PLX longueur 16500mm (16.5m)
465314	Baris 52 diffuseur PLX longueur 17000mm (17.0m)
465321	Baris 52 diffuseur PLX longueur 17500mm (17.5m)
465338	Baris 52 diffuseur PLX longueur 18000mm (18.0m)
465345	Baris 52 diffuseur PLX longueur 18500mm (18.5m)
465352	Baris 52 diffuseur PLX longueur 19000mm (19.0m)
465369	Baris 52 diffuseur PLX longueur 19500mm (19.5m)
465376	Baris 52 diffuseur PLX longueur 20000mm (20.0m)
465383	Baris 52 diffuseur PLX longueur 20500mm (20.5m)
465390	Baris 52 diffuseur PLX longueur 21000mm (21.0m)
465406	Baris 52 diffuseur PLX longueur 21500mm (21.5m)
465413	Baris 52 diffuseur PLX longueur 22000mm (22.0m)
465420	Baris 52 diffuseur PLX longueur 22500mm (22.5m)
465437	Baris 52 diffuseur PLX longueur 23000mm (23.0m)
465444	Baris 52 diffuseur PLX longueur 23500mm (23.5m)
465451	Baris 52 diffuseur PLX longueur 24000mm (24.0m)
465468	Baris 52 diffuseur PLX longueur 24500mm (24.5m)
465475	Baris 52 diffuseur PLX longueur 25000mm (25.0m)
465482	Baris 52 diffuseur UGR longueur 1500mm (1.5m)
465499	Baris 52 diffuseur UGR longueur 2000mm (2.0m)
465505	Baris 52 diffuseur UGR longueur 2500mm (2.5m)
465512	Baris 52 diffuseur UGR longueur 3000mm (3.0m)
465529	Baris 52 diffuseur UGR longueur 3500mm (3.5m)
465536	Baris 52 diffuseur UGR longueur 4000mm (4.0m)
465543	Baris 52 diffuseur UGR longueur 4500mm (4.5m)
465550	Baris 52 diffuseur UGR longueur 5000mm (5.0m)
465567	Baris 52 diffuseur UGR longueur 5500mm (5.5m)
465574	Baris 52 diffuseur UGR longueur 6000mm (6.0m)
465581	Baris 52 diffuseur UGR longueur 6500mm (6.5m)
465598	Baris 52 diffuseur UGR longueur 7000mm (7.0m)
465604	Baris 52 diffuseur UGR longueur 7500mm (7.5m)
465611	Baris 52 diffuseur UGR longueur 8000mm (8.0m)
465628	Baris 52 diffuseur UGR longueur 8500mm (8.5m)
465635	Baris 52 diffuseur UGR longueur 9000mm (9.0m)
465642	Baris 52 diffuseur UGR longueur 9500mm (9.5m)
465659	Baris 52 diffuseur UGR longueur 10000mm (10.0m)

# BARIS 52 LED Z 4503MM 15850LM 840 IP44 I CL. PLX ANODE CO 120W NON DIFFUSEUR (30W/M)

## FICHE DÉTAILLÉE DE PRODUIT

465666	Baris 52 diffuseur UGR longueur 10500mm (10.5m)
465673	Baris 52 diffuseur UGR longueur 11000mm (11.0m)
465680	Baris 52 diffuseur UGR longueur 11500mm (11.5m)
465697	Baris 52 diffuseur UGR longueur 12000mm (12.0m)
465703	Baris 52 diffuseur UGR longueur 12500mm (12.5m)
465710	Baris 52 diffuseur UGR longueur 13000mm (13.0m)
465727	Baris 52 diffuseur UGR longueur 13500mm (13.5m)
465734	Baris 52 diffuseur UGR longueur 14000mm (14.0m)
465741	Baris 52 diffuseur UGR longueur 14500mm (14.5m)
465758	Baris 52 diffuseur UGR longueur 15000mm (15.0m)
465765	Baris 52 diffuseur UGR longueur 15500mm (15.5m)
465772	Baris 52 diffuseur UGR longueur 16000mm (16.0m)
465789	Baris 52 diffuseur UGR longueur 16500mm (16.5m)
465796	Baris 52 diffuseur UGR longueur 17000mm (17.0m)
465802	Baris 52 diffuseur UGR longueur 17500mm (17.5m)
465819	Baris 52 diffuseur UGR longueur 18000mm (18.0m)
465826	Baris 52 diffuseur UGR longueur 18500mm (18.5m)
465833	Baris 52 diffuseur UGR longueur 19000mm (19.0m)
465840	Baris 52 diffuseur UGR longueur 19500mm (19.5m)
465857	Baris 52 diffuseur UGR longueur 20000mm (20.0m)
465864	Baris 52 diffuseur UGR longueur 20500mm (20.5m)
465871	Baris 52 diffuseur UGR longueur 21000mm (21.0m)
465888	Baris 52 diffuseur UGR longueur 21500mm (21.5m)
465895	Baris 52 diffuseur UGR longueur 22000mm (22.0m)
465901	Baris 52 diffuseur UGR longueur 22500mm (22.5m)
465918	Baris 52 diffuseur UGR longueur 23000mm (23.0m)
465925	Baris 52 diffuseur UGR longueur 23500mm (23.5m)
465932	Baris 52 diffuseur UGR longueur 24000mm (24.0m)
465949	Baris 52 diffuseur UGR longueur 24500mm (24.5m)
465956	Baris 52 diffuseur UGR longueur 25000mm (25.0m)
465963	Baris 52 diffuseur PRM longueur 1500mm (1.5m)
465970	Baris 52 diffuseur PRM longueur 2000mm (2.0m)
465987	Baris 52 diffuseur PRM longueur 2500mm (2.5m)
465994	Baris 52 diffuseur PRM longueur 3000mm (3.0m)
466007	Baris 52 diffuseur PRM longueur 3500mm (3.5m)
466014	Baris 52 diffuseur PRM longueur 4000mm (4.0m)
466021	Baris 52 diffuseur PRM longueur 4500mm (4.5m)
466038	Baris 52 diffuseur PRM longueur 5000mm (5.0m)
466045	Baris 52 diffuseur PRM longueur 5500mm (5.5m)

# BARIS 52 LED Z 4503MM 15850LM 840 IP44 I CL. PLX ANODE CO 120W NON DIFFUSEUR (30W/M)

## FICHE DÉTAILLÉE DE PRODUIT

466052	Baris 52 diffuseur PRM longueur 6000mm (6.0m)
466069	Baris 52 diffuseur PRM longueur 6500mm (6.5m)
466076	Baris 52 diffuseur PRM longueur 7000mm (7.0m)
466083	Baris 52 diffuseur PRM longueur 7500mm (7.5m)
466090	Baris 52 diffuseur PRM longueur 8000mm (8.0m)
466106	Baris 52 diffuseur PRM longueur 8500mm (8.5m)
466113	Baris 52 diffuseur PRM longueur 9000mm (9.0m)
466120	Baris 52 diffuseur PRM longueur 9500mm (9.5m)
466137	Baris 52 diffuseur PRM longueur 10000mm (10.0m)
466144	Baris 52 diffuseur PRM longueur 10500mm (10.5m)
466151	Baris 52 diffuseur PRM longueur 11000mm (11.0m)
466168	Baris 52 diffuseur PRM longueur 11500mm (11.5m)
466175	Baris 52 diffuseur PRM longueur 12000mm (12.0m)
466182	Baris 52 diffuseur PRM longueur 12500mm (12.5m)
466199	Baris 52 diffuseur PRM longueur 13000mm (13.0m)
466205	Baris 52 diffuseur PRM longueur 13500mm (13.5m)
466212	Baris 52 diffuseur PRM longueur 14000mm (14.0m)
466229	Baris 52 diffuseur PRM longueur 14500mm (14.5m)
466236	Baris 52 diffuseur PRM longueur 15000mm (15.0m)
466243	Baris 52 diffuseur PRM longueur 15500mm (15.5m)
466250	Baris 52 diffuseur PRM longueur 16000mm (16.0m)
466267	Baris 52 diffuseur PRM longueur 16500mm (16.5m)
466274	Baris 52 diffuseur PRM longueur 17000mm (17.0m)
466281	Baris 52 diffuseur PRM longueur 17500mm (17.5m)
466298	Baris 52 diffuseur PRM longueur 18000mm (18.0m)
466304	Baris 52 diffuseur PRM longueur 18500mm (18.5m)
466311	Baris 52 diffuseur PRM longueur 19000mm (19.0m)
466328	Baris 52 diffuseur PRM longueur 19500mm (19.5m)
466335	Baris 52 diffuseur PRM longueur 20000mm (20.0m)
466342	Baris 52 diffuseur PRM longueur 20500mm (20.5m)
466359	Baris 52 diffuseur PRM longueur 21000mm (21.0m)
466366	Baris 52 diffuseur PRM longueur 21500mm (21.5m)
466373	Baris 52 diffuseur PRM longueur 22000mm (22.0m)
466380	Baris 52 diffuseur PRM longueur 22500mm (22.5m)
466397	Baris 52 diffuseur PRM longueur 23000mm (23.0m)
466403	Baris 52 diffuseur PRM longueur 23500mm (23.5m)
466410	Baris 52 diffuseur PRM longueur 24000mm (24.0m)
466427	Baris 52 diffuseur PRM longueur 24500mm (24.5m)
466434	Baris 52 diffuseur PRM longueur 25000mm (25.0m)

# BARIS 52 LED Z 4503MM 15850LM 840 IP44 I CL. PLX ANODE CO 120W NON DIFFUSEUR (30W/M)

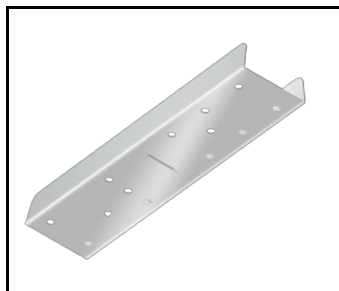
## FICHE DÉTAILLÉE DE PRODUIT

673979

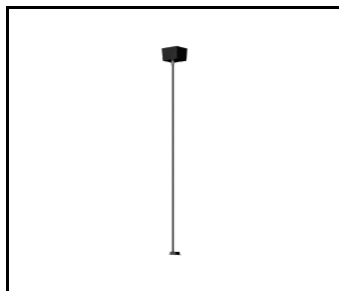
Baris 52 - connecteur linéaire DALI

442629

Baris 52 - connecteur linéaire Touch DIM



Baris 52 - connecteur linéaire.  
droit (318023)



Baris 52 - suspension d'alimentation  
noirs Dali (318078)

Date de création de la carte: 19 mars 2026

Le fabricant se réserve le droit d'apporter des modifications au cours de l'amélioration du produit ainsi que des modifications de conception ou de modernisation du produit présenté. La fiche technique du produit n'est pas une offre commerciale \* La tolérance des paramètres est de +/- 10 %



Ce produit est soumis aux règles de recyclage des équipements électriques et électroniques



Certificat CE - Nr.08/2026