

BARIS 52 LED Z 4223MM 14850LM 840 IP44 I KL. DALI PLX ANODA CO 113W BEZ KLOSZA (30W/M)

SZCZEGÓŁOWA KARTA PRODUKTU



PARAMETRY TECHNICZNE

Indeks:	153693
Moc oprawy [W/m]:	30
Strumień świetlny oprawy [lm]*:	14850
Temperatura barwowa [K]:	4000
Stopień szczelności:	IP44
Klasa energetyczna:	D
Kolor korpusu:	szary
Materiał klosza:	PC

CHARAKTERYSTYKA

Zwieszana lub natynkowa lampa oświetleniowa o klasycznych proporcjach i nowoczesnym wzornictwie. Konstrukcja lampy pozwala na tworzenie linii o długości do 6 metrów bez łączeń profilu oraz do 25 metrów bez łączeń klosza. Łączniki proste oraz świecące załamania w kształcie litery L, T, X, V pozwalają na tworzenie praktycznie nieograniczonych ciągów prostych, figur i wzorów. Korpus lampy wykonany został z anodowanego profilu aluminiowego w kolorze szarym lub profilu aluminiowego malowanego na kolor biały lub czarny (inne kolory dostępne na zapytanie). Układ optyczny w formie klosza pryzmatycznego (PRM) lub dedykowanej, elastycznej przesłony opalizowanej równomiernie rozświetlającej lampę. Modułowość i rozbiornalność lampy pozwalają na wymianę elementów elektronicznych, takich jak pasek LED, zasilacz oraz wymianę klosza. Profil lampy został dostosowany do współpracy z inteligentnymi modułami IOT, co dodatkowo pozwoli zoptymalizować poziom i ilość dostarczanego przez nią światła, a także do wersji Direct/Indirect pozwalającej część światła skierować w górę, doświetlając sufit. Lampa zwieszana nie jest wyposażona w elementy systemu zwieszania. Z racji dużej możliwości personalizacji lampy, ilość zawieszających, nośnych o długości 1,2m oraz puszek natynkowe, należy dobrać dodatkowo z akcesoriów, według konkretnych potrzeb. **Na zamówienie dostępne są wersje w dowolnej barwie, CRI90, z modułami IoT oraz sensorami, wersje DALI oraz z modułami awaryjnymi. Dostępne standardowo w kolorze szarym (anoda) oraz czarnym i białym.**

ZASTOSOWANIE

Lampa dedykowana jest do użytku wewnętrznego. Znajduje zastosowanie jako źródło światła głównego i sprzyja pracy biurowej wymagającej skupienia wzroku. Unikalne wzornictwo, energooszczędne moduły LED oraz możliwość współpracy z zewnętrznymi systemami sterowania oświetleniem w standardzie DALI dedykują lampę do zastosowania w nowoczesnych biurach klasy A+, ze szczególnym uwzględnieniem pomieszczeń reprezentacyjnych, sal konferencyjnych, ciągów komunikacyjnych oraz wszędzie tam, gdzie wymogiem jest stopień szczelności IP44.

Do lamp BARIS 52 LED natynkowych i zwieszanych (OPAL, PRM) konieczne jest oddzielne zamówienie klosza (dostępnego jako akcesorium) o odpowiedniej długości będącej sumą wszystkich linii. Klosz o maksymalnej długości 25m, dostępny w odcinkach co 0,5m, jest docinany przez wykonawcę.

BARIS 52 LED Z 4223MM 14850LM 840 IP44 I KL. DALI PLX ANODA CO 113W BEZ KLOSZA (30W/M)

SZCZEGÓŁOWA KARTA PRODUKTU

TABELA PARAMETRÓW TECHNICZNYCH

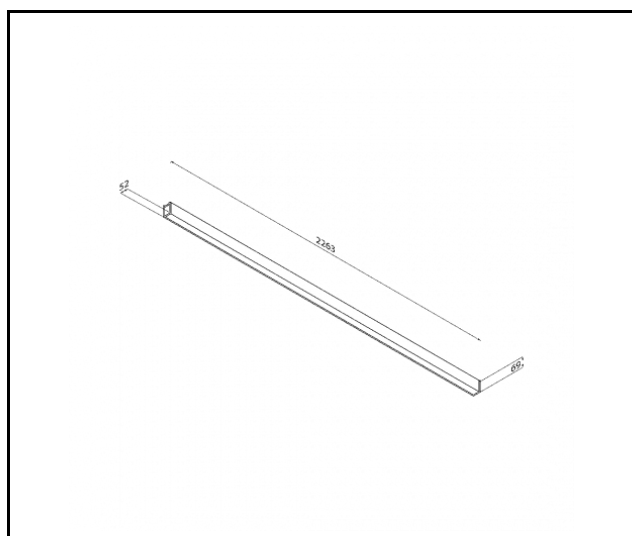
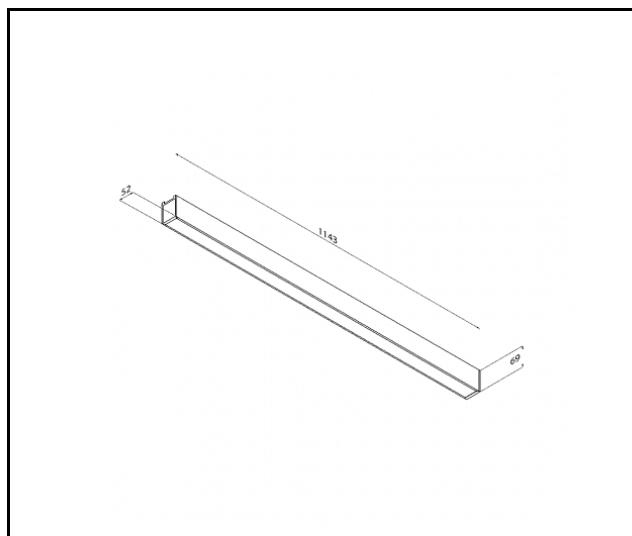
Indeks:	153693	Rodzaj klosza:	OPAL
EAN:	5905963153693	Kolor korpusu:	szary
Moc znamionowa oprawy [W]:	112	Wymiary (W/S/G/Z) [mm]:	4223/69/52
Strumień świetlny oprawy [lm]:	14850	Stopień szczelności:	IP44
Znamionowe napięcie zasilania [V]:	220-240	Odporność na uderzenia:	IK03
Częstotliwość [Hz]:	50 - 60	DIMM DALI:	tak
Skuteczność świetlna oprawy [lm/W]:	133	Temperatura pracy [°C]:	35
Klasa energetyczna:	D	Gwarancja [lata]:	5
Klasa ochrony:	I	Certyfikat CE:	08/2026
Temperatura barwowa [K]:	4000	Certyfikat ENEC:	PL BBJ/006/2022/M1
Wskaźnik oddawania barw (Ra) >:	80	Atest PZH:	B-BK-60112-0357/2023
SDCM:	3	Instrukcja:	Pobierz PDF
Żywotność LED L70B50 [h]:	150000	Deklaracja środowiskowa (EPD):	852/2025
Żywotność LED L80B10 [h]:	100000	Kategoria zastosowanie:	oświetlenie biurowe
Żywotność LED L90B10 [h]:	50000	Certyfikaty ISO:	9001:2015, 14001:2015, 45001:2018, 50001:2018
Materiał klosza:	PC		

KRZYWA ŚWIATŁOŚCI



BARIS 52 LED Z 4223MM 14850LM 840 IP44 I KL. DALI PLX ANODA CO 113W BEZ KLOSZA (30W/M)

SZCZEGÓŁOWA KARTA PRODUKTU
RYSUNKI TECHNICZNE



BARIS 52 LED Z 4223MM 14850LM 840 IP44 I KL. DALI PLX ANODA CO 113W BEZ KLOSZA (30W/M)

SZCZEGÓŁOWA KARTA PRODUKTU

DOSTĘPNE AKCESORIA

indeks	Nazwa
318023	Baris 52 - łącznik liniowy
318030	Baris 52 - zwiesie zasilające białe
318047	Baris 52 - zwiesie zasilające czarne
318054	Baris 52 - zwiesie zasilające anodowane
318061	Baris 52 - zwiesie zasilające Dali białe
318078	Baris 52 - zwiesie zasilające Dali czarne
318085	*Baris 52 - zwiesie zasilające Dali anodowane
318092	Baris 52 - zwiesie nośne
465000	Baris 52 klosz PLX długość 1500mm (1,5m)
465017	Baris 52 klosz PLX długość 2000mm (2,0m)
465024	Baris 52 klosz PLX długość 2500mm (2,5m)
465031	Baris 52 klosz PLX długość 3000mm (3,0m)
465048	Baris 52 klosz PLX długość 3500mm (3,5m)
465055	Baris 52 klosz PLX długość 4000mm (4,0m)
465062	Baris 52 klosz PLX długość 4500mm (4,5m)
465079	Baris 52 klosz PLX długość 5000mm (5,0m)
465086	Baris 52 klosz PLX długość 5500mm (5,5m)
465093	Baris 52 klosz PLX długość 6000mm (6,0m)
465109	Baris 52 klosz PLX długość 6500mm (6,5m)
465116	Baris 52 klosz PLX długość 7000mm (7,0m)
465123	Baris 52 klosz PLX długość 7500mm (7,5m)
465130	Baris 52 klosz PLX długość 8000mm (8,0m)
465147	Baris 52 klosz PLX długość 8500mm (8,5m)
465154	Baris 52 klosz PLX długość 9000mm (9,0m)
465161	Baris 52 klosz PLX długość 9500mm (9,5m)
465178	Baris 52 klosz PLX długość 10000mm (10,0m)
465185	Baris 52 klosz PLX długość 10500mm (10,5m)
465192	Baris 52 klosz PLX długość 11000mm (11,0m)
465208	Baris 52 klosz PLX długość 11500mm (11,5m)
465215	Baris 52 klosz PLX długość 12000mm (12,0m)
465222	Baris 52 klosz PLX długość 12500mm (12,5m)
465239	Baris 52 klosz PLX długość 13000mm (13,0m)
465246	Baris 52 klosz PLX długość 13500mm (13,5m)
465253	Baris 52 klosz PLX długość 14000mm (14,0m)
465260	Baris 52 klosz PLX długość 14500mm (14,5m)

BARIS 52 LED Z 4223MM 14850LM 840 IP44 I KL. DALI PLX ANODA CO 113W BEZ KLOSZA (30W/M)

SZCZEGÓŁOWA KARTA PRODUKTU

465277	Baris 52 klosz PLX długość 15000mm (15,0m)
465284	Baris 52 klosz PLX długość 15500mm (15,5m)
465291	Baris 52 klosz PLX długość 16000mm (16,0m)
465307	Baris 52 klosz PLX długość 16500mm (16,5m)
465314	Baris 52 klosz PLX długość 17000mm (17,0m)
465321	Baris 52 klosz PLX długość 17500mm (17,5m)
465338	Baris 52 klosz PLX długość 18000mm (18,0m)
465345	Baris 52 klosz PLX długość 18500mm (18,5m)
465352	Baris 52 klosz PLX długość 19000mm (19,0m)
465369	Baris 52 klosz PLX długość 19500mm (19,5m)
465376	Baris 52 klosz PLX długość 20000mm (20,0m)
465383	Baris 52 klosz PLX długość 20500mm (20,5m)
465390	Baris 52 klosz PLX długość 21000mm (21,0m)
465406	Baris 52 klosz PLX długość 21500mm (21,5m)
465413	Baris 52 klosz PLX długość 22000mm (22,0m)
465420	Baris 52 klosz PLX długość 22500mm (22,5m)
465437	Baris 52 klosz PLX długość 23000mm (23,0m)
465444	Baris 52 klosz PLX długość 23500mm (23,5m)
465451	Baris 52 klosz PLX długość 24000mm (24,0m)
465468	Baris 52 klosz PLX długość 24500mm (24,5m)
465475	Baris 52 klosz PLX długość 25000mm (25,0m)
465482	Baris 52 klosz UGR długość 1500mm (1,5m)
465499	Baris 52 klosz UGR długość 2000mm (2,0m)
465505	Baris 52 klosz UGR długość 2500mm (2,5m)
465512	Baris 52 klosz UGR długość 3000mm (3,0m)
465529	Baris 52 klosz UGR długość 3500mm (3,5m)
465536	Baris 52 klosz UGR długość 4000mm (4,0m)
465543	Baris 52 klosz UGR długość 4500mm (4,5m)
465550	Baris 52 klosz UGR długość 5000mm (5,0m)
465567	Baris 52 klosz UGR długość 5500mm (5,5m)
465574	Baris 52 klosz UGR długość 6000mm (6,0m)
465581	Baris 52 klosz UGR długość 6500mm (6,5m)
465598	Baris 52 klosz UGR długość 7000mm (7,0m)
465604	Baris 52 klosz UGR długość 7500mm (7,5m)
465611	Baris 52 klosz UGR długość 8000mm (8,0m)
465628	Baris 52 klosz UGR długość 8500mm (8,5m)
465635	Baris 52 klosz UGR długość 9000mm (9,0m)
465642	Baris 52 klosz UGR długość 9500mm (9,5m)
465659	Baris 52 klosz UGR długość 10000mm (10,0m)

BARIS 52 LED Z 4223MM 14850LM 840 IP44 I KL. DALI PLX ANODA CO 113W BEZ KLOSZA (30W/M)

SZCZEGÓŁOWA KARTA PRODUKTU

465666	Baris 52 klosz UGR długość 10500mm (10,5m)
465673	Baris 52 klosz UGR długość 11000mm (11,0m)
465680	Baris 52 klosz UGR długość 11500mm (11,5m)
465697	Baris 52 klosz UGR długość 12000mm (12,0m)
465703	Baris 52 klosz UGR długość 12500mm (12,5m)
465710	Baris 52 klosz UGR długość 13000mm (13,0m)
465727	Baris 52 klosz UGR długość 13500mm (13,5m)
465734	Baris 52 klosz UGR długość 14000mm (14,0m)
465741	Baris 52 klosz UGR długość 14500mm (14,5m)
465758	Baris 52 klosz UGR długość 15000mm (15,0m)
465765	Baris 52 klosz UGR długość 15500mm (15,5m)
465772	Baris 52 klosz UGR długość 16000mm (16,0m)
465789	Baris 52 klosz UGR długość 16500mm (16,5m)
465796	Baris 52 klosz UGR długość 17000mm (17,0m)
465802	Baris 52 klosz UGR długość 17500mm (17,5m)
465819	Baris 52 klosz UGR długość 18000mm (18,0m)
465826	Baris 52 klosz UGR długość 18500mm (18,5m)
465833	Baris 52 klosz UGR długość 19000mm (19,0m)
465840	Baris 52 klosz UGR długość 19500mm (19,5m)
465857	Baris 52 klosz UGR długość 20000mm (20,0m)
465864	Baris 52 klosz UGR długość 20500mm (20,5m)
465871	Baris 52 klosz UGR długość 21000mm (21,0m)
465888	Baris 52 klosz UGR długość 21500mm (21,5m)
465895	Baris 52 klosz UGR długość 22000mm (22,0m)
465901	Baris 52 klosz UGR długość 22500mm (22,5m)
465918	Baris 52 klosz UGR długość 23000mm (23,0m)
465925	Baris 52 klosz UGR długość 23500mm (23,5m)
465932	Baris 52 klosz UGR długość 24000mm (24,0m)
465949	Baris 52 klosz UGR długość 24500mm (24,5m)
465956	Baris 52 klosz UGR długość 25000mm (25,0m)
465963	Baris 52 klosz PRM długość 1500mm (1,5m)
465970	Baris 52 klosz PRM długość 2000mm (2,0m)
465987	Baris 52 klosz PRM długość 2500mm (2,5m)
465994	Baris 52 klosz PRM długość 3000mm (3,0m)
466007	Baris 52 klosz PRM długość 3500mm (3,5m)
466014	Baris 52 klosz PRM długość 4000mm (4,0m)
466021	Baris 52 klosz PRM długość 4500mm (4,5m)
466038	Baris 52 klosz PRM długość 5000mm (5,0m)
466045	Baris 52 klosz PRM długość 5500mm (5,5m)

BARIS 52 LED Z 4223MM 14850LM 840 IP44 I KL. DALI PLX ANODA CO 113W BEZ KLOSZA (30W/M)

SZCZEGÓŁOWA KARTA PRODUKTU

466052	Baris 52 klosz PRM długość 6000mm (6,0m)
466069	Baris 52 klosz PRM długość 6500mm (6,5m)
466076	Baris 52 klosz PRM długość 7000mm (7,0m)
466083	Baris 52 klosz PRM długość 7500mm (7,5m)
466090	Baris 52 klosz PRM długość 8000mm (8,0m)
466106	Baris 52 klosz PRM długość 8500mm (8,5m)
466113	Baris 52 klosz PRM długość 9000mm (9,0m)
466120	Baris 52 klosz PRM długość 9500mm (9,5m)
466137	Baris 52 klosz PRM długość 10000mm (10,0m)
466144	Baris 52 klosz PRM długość 10500mm (10,5m)
466151	Baris 52 klosz PRM długość 11000mm (11,0m)
466168	Baris 52 klosz PRM długość 11500mm (11,5m)
466175	Baris 52 klosz PRM długość 12000mm (12,0m)
466182	Baris 52 klosz PRM długość 12500mm (12,5m)
466199	Baris 52 klosz PRM długość 13000mm (13,0m)
466205	Baris 52 klosz PRM długość 13500mm (13,5m)
466212	Baris 52 klosz PRM długość 14000mm (14,0m)
466229	Baris 52 klosz PRM długość 14500mm (14,5m)
466236	Baris 52 klosz PRM długość 15000mm (15,0m)
466243	Baris 52 klosz PRM długość 15500mm (15,5m)
466250	Baris 52 klosz PRM długość 16000mm (16,0m)
466267	Baris 52 klosz PRM długość 16500mm (16,5m)
466274	Baris 52 klosz PRM długość 17000mm (17,0m)
466281	Baris 52 klosz PRM długość 17500mm (17,5m)
466298	Baris 52 klosz PRM długość 18000mm (18,0m)
466304	Baris 52 klosz PRM długość 18500mm (18,5m)
466311	Baris 52 klosz PRM długość 19000mm (19,0m)
466328	Baris 52 klosz PRM długość 19500mm (19,5m)
466335	Baris 52 klosz PRM długość 20000mm (20,0m)
466342	Baris 52 klosz PRM długość 20500mm (20,5m)
466359	Baris 52 klosz PRM długość 21000mm (21,0m)
466366	Baris 52 klosz PRM długość 21500mm (21,5m)
466373	Baris 52 klosz PRM długość 22000mm (22,0m)
466380	Baris 52 klosz PRM długość 22500mm (22,5m)
466397	Baris 52 klosz PRM długość 23000mm (23,0m)
466403	Baris 52 klosz PRM długość 23500mm (23,5m)
466410	Baris 52 klosz PRM długość 24000mm (24,0m)
466427	Baris 52 klosz PRM długość 24500mm (24,5m)
466434	Baris 52 klosz PRM długość 25000mm (25,0m)

BARIS 52 LED Z 4223MM 14850LM 840 IP44 I KL. DALI PLX ANODA CO 113W BEZ KLOSZA (30W/M)

SZCZEGÓŁOWA KARTA PRODUKTU

673979

Baris 52 - łącznik liniowy DALI

442629

Baris 52 - łącznik liniowy Touch DIM



Baris 52 - łącznik liniowy (318023)



Baris 52 - zwiesie zasilające Dali
czarne (318078)

Data utworzenia karty: 19 marzec 2026

Producent zastrzega sobie prawo do zmian w toku udoskonalenia produktów oraz do zmian konstrukcyjnych lub modernizacji w prezentowanym produkcie. Oprawa spełnia warunki dyrektywy unijnej ROHS 2001/65/UE. Karta techniczna produktu nie jest ofertą handlową. *Tolerancja parametru wynosi +/- 10%.



Ten produkt podlega zasadom recyklingu sprzętu elektrycznego i elektronicznego



Certyfikat CE - Nr: 08/2026