

BARIS 52 LED N 3663MM 12875LM 840 IP44 I KL. DALI PLX ANODA CO 98W BEZ KLOSZA (30W/M)

SZCZEGÓŁOWA KARTA PRODUKTU



PARAMETRY TECHNICZNE

| | |
|---------------------------------|--------|
| Indeks: | 152924 |
| Moc oprawy [W/m]: | 30 |
| Strumień świetlny oprawy [lm]*: | 12875 |
| Temperatura barwowa [K]: | 4000 |
| Stopień szczelności: | IP44 |
| Klasa energetyczna: | D |
| Kolor korpusu: | szary |
| Materiał klosza: | PC |

CHARAKTERYSTYKA

Zwieszana lub natynkowa lampa oświetleniowa o klasycznych proporcjach i nowoczesnym wzornictwie. Konstrukcja lampy pozwala na tworzenie linii o długości do 6 metrów bez łączeń profilu oraz do 25 metrów bez łączeń klosza. Łączniki proste oraz świecące załamania w kształcie litery L, T, X, V pozwalają na tworzenie praktycznie nieograniczonych ciągów prostych, figur i wzorów. Korpus lampy wykonany został z anodowanego profilu aluminiowego w kolorze szarym lub profilu aluminiowego malowanego na kolor biały lub czarny (inne kolory dostępne na zapytanie). Układ optyczny w formie klosza pryzmatycznego (PRM) lub dedykowanej, elastycznej przesłony opalizowanej równomiernie rozświetlającej lampę. Modułowość i rozbiornalność lampy pozwalają na wymianę elementów elektronicznych, takich jak pasek LED, zasilacz oraz wymianę klosza. Profil lampy został dostosowany do współpracy z inteligentnymi modułami IOT, co dodatkowo pozwoli zoptymalizować poziom i ilość dostarczanego przez nią światła, a także do wersji Direct/Indirect pozwalającej część światła skierować w górę, doświetlając sufit. Lampa zwieszana nie jest wyposażona w elementy systemu zwieszania. Z racji dużej możliwości personalizacji lampy, ilość zawieszających, nośnych o długości 1,2m oraz puszek natynkowe, należy dobrać dodatkowo z akcesoriów, według konkretnych potrzeb. **Na zamówienie dostępne są wersje w dowolnej barwie, CRI90, z modułami IoT oraz sensorami, wersje DALI oraz z modułami awaryjnymi. Dostępne standardowo w kolorze szarym (anoda) oraz czarnym i białym.**

ZASTOSOWANIE

Lampa dedykowana jest do użytku wewnętrznego. Znajduje zastosowanie jako źródło światła głównego i sprzyja pracy biurowej wymagającej skupienia wzroku. Unikalne wzornictwo, energooszczędne moduły LED oraz możliwość współpracy z zewnętrznymi systemami sterowania oświetleniem w standardzie DALI dedykują lampę do zastosowania w nowoczesnych biurach klasy A+, ze szczególnym uwzględnieniem pomieszczeń reprezentacyjnych, sal konferencyjnych, ciągów komunikacyjnych oraz wszędzie tam, gdzie wymogiem jest stopień szczelności IP44.

Do lamp BARIS 52 LED natynkowych i zwieszanych (OPAL, PRM) konieczne jest oddzielne zamówienie klosza (dostępnego jako akcesorium) o odpowiedniej długości będącej sumą wszystkich linii. Klosz o maksymalnej długości 25m, dostępny w odcinkach co 0,5m, jest docinany przez wykonawcę.

BARIS 52 LED N 3663MM 12875LM 840 IP44 I KL. DALI PLX ANODA CO 98W BEZ KLOSZA (30W/M)

SZCZEGÓŁOWA KARTA PRODUKTU

TABELA PARAMETRÓW TECHNICZNYCH

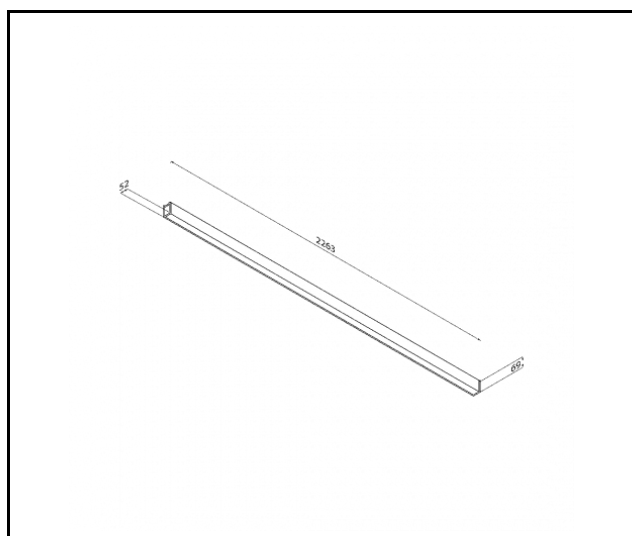
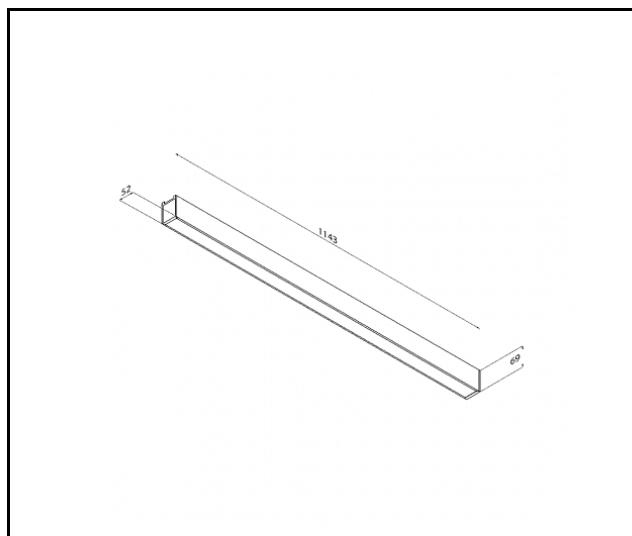
| | | | |
|-------------------------------------|---------------|--------------------------------|--|
| Indeks: | 152924 | Materiał klosza: | PC |
| EAN: | 5905963152924 | Rodzaj klosza: | OPAL |
| Moc znamionowa oprawy [W]: | 97 | Kolor korpusu: | szary |
| Strumień świetlny oprawy [lm]: | 12875 | Wymiary (W/S/G/Z) [mm]: | 3663/69/52 |
| Znamionowe napięcie zasilania [V]: | 220-240 | Stopień szczelności: | IP44 |
| Częstotliwość [Hz]: | 50 - 60 | Odporność na uderzenia: | IK03 |
| Skuteczność świetlna oprawy [lm/W]: | 133 | DIMM DALI: | tak |
| Klasa energetyczna: | D | Temperatura pracy [°C]: | 35 |
| Klasa ochrony: | I | Certyfikat CE: | 07/2026 |
| Temperatura barwowa [K]: | 4000 | Certyfikat ENEC: | PL BBJ/006/2022/M1 |
| Wskaźnik oddawania barw (Ra) >: | 80 | Atest PZH: | B-BK-60112-0357/2023 |
| SDCM: | 3 | Instrukcja: | Pobierz PDF |
| Żywotność LED L70B50 [h]: | 150000 | Deklaracja środowiskowa (EPD): | 852/2025 |
| Żywotność LED L80B10 [h]: | 100000 | Kategoria zastosowanie: | oświetlenie biurowe |
| Żywotność LED L90B10 [h]: | 50000 | Certyfikaty ISO: | 9001:2015, 14001:2015, 45001:2018, 50001:2018 |

KRZYWA ŚWIATŁOŚCI



BARIS 52 LED N 3663MM 12875LM 840 IP44 I KL. DALI PLX ANODA CO 98W BEZ KLOSZA (30W/M)

SZCZEGÓŁOWA KARTA PRODUKTU
RYSUNKI TECHNICZNE



BARIS 52 LED N 3663MM 12875LM 840 IP44 I KL. DALI PLX ANODA CO 98W BEZ KLOSZA (30W/M)

SZCZEGÓŁOWA KARTA PRODUKTU

DOSTĘPNE AKCESORIA

| indeks | Nazwa |
|--------|---|
| 318023 | Baris 52 - łącznik liniowy |
| 318030 | Baris 52 - zwiesie zasilające białe |
| 318047 | Baris 52 - zwiesie zasilające czarne |
| 318054 | Baris 52 - zwiesie zasilające anodowane |
| 318061 | Baris 52 - zwiesie zasilające Dali białe |
| 318078 | Baris 52 - zwiesie zasilające Dali czarne |
| 318085 | *Baris 52 - zwiesie zasilające Dali anodowane |
| 318092 | Baris 52 - zwiesie nośne |
| 465000 | Baris 52 klosz PLX długość 1500mm (1,5m) |
| 465017 | Baris 52 klosz PLX długość 2000mm (2,0m) |
| 465024 | Baris 52 klosz PLX długość 2500mm (2,5m) |
| 465031 | Baris 52 klosz PLX długość 3000mm (3,0m) |
| 465048 | Baris 52 klosz PLX długość 3500mm (3,5m) |
| 465055 | Baris 52 klosz PLX długość 4000mm (4,0m) |
| 465062 | Baris 52 klosz PLX długość 4500mm (4,5m) |
| 465079 | Baris 52 klosz PLX długość 5000mm (5,0m) |
| 465086 | Baris 52 klosz PLX długość 5500mm (5,5m) |
| 465093 | Baris 52 klosz PLX długość 6000mm (6,0m) |
| 465109 | Baris 52 klosz PLX długość 6500mm (6,5m) |
| 465116 | Baris 52 klosz PLX długość 7000mm (7,0m) |
| 465123 | Baris 52 klosz PLX długość 7500mm (7,5m) |
| 465130 | Baris 52 klosz PLX długość 8000mm (8,0m) |
| 465147 | Baris 52 klosz PLX długość 8500mm (8,5m) |
| 465154 | Baris 52 klosz PLX długość 9000mm (9,0m) |
| 465161 | Baris 52 klosz PLX długość 9500mm (9,5m) |
| 465178 | Baris 52 klosz PLX długość 10000mm (10,0m) |
| 465185 | Baris 52 klosz PLX długość 10500mm (10,5m) |
| 465192 | Baris 52 klosz PLX długość 11000mm (11,0m) |
| 465208 | Baris 52 klosz PLX długość 11500mm (11,5m) |
| 465215 | Baris 52 klosz PLX długość 12000mm (12,0m) |
| 465222 | Baris 52 klosz PLX długość 12500mm (12,5m) |
| 465239 | Baris 52 klosz PLX długość 13000mm (13,0m) |
| 465246 | Baris 52 klosz PLX długość 13500mm (13,5m) |
| 465253 | Baris 52 klosz PLX długość 14000mm (14,0m) |
| 465260 | Baris 52 klosz PLX długość 14500mm (14,5m) |

BARIS 52 LED N 3663MM 12875LM 840 IP44 I KL. DALI PLX ANODA CO 98W BEZ KLOSZA (30W/M)

SZCZEGÓŁOWA KARTA PRODUKTU

| | |
|--------|--|
| 465277 | Baris 52 klosz PLX długość 15000mm (15,0m) |
| 465284 | Baris 52 klosz PLX długość 15500mm (15,5m) |
| 465291 | Baris 52 klosz PLX długość 16000mm (16,0m) |
| 465307 | Baris 52 klosz PLX długość 16500mm (16,5m) |
| 465314 | Baris 52 klosz PLX długość 17000mm (17,0m) |
| 465321 | Baris 52 klosz PLX długość 17500mm (17,5m) |
| 465338 | Baris 52 klosz PLX długość 18000mm (18,0m) |
| 465345 | Baris 52 klosz PLX długość 18500mm (18,5m) |
| 465352 | Baris 52 klosz PLX długość 19000mm (19,0m) |
| 465369 | Baris 52 klosz PLX długość 19500mm (19,5m) |
| 465376 | Baris 52 klosz PLX długość 20000mm (20,0m) |
| 465383 | Baris 52 klosz PLX długość 20500mm (20,5m) |
| 465390 | Baris 52 klosz PLX długość 21000mm (21,0m) |
| 465406 | Baris 52 klosz PLX długość 21500mm (21,5m) |
| 465413 | Baris 52 klosz PLX długość 22000mm (22,0m) |
| 465420 | Baris 52 klosz PLX długość 22500mm (22,5m) |
| 465437 | Baris 52 klosz PLX długość 23000mm (23,0m) |
| 465444 | Baris 52 klosz PLX długość 23500mm (23,5m) |
| 465451 | Baris 52 klosz PLX długość 24000mm (24,0m) |
| 465468 | Baris 52 klosz PLX długość 24500mm (24,5m) |
| 465475 | Baris 52 klosz PLX długość 25000mm (25,0m) |
| 465482 | Baris 52 klosz UGR długość 1500mm (1,5m) |
| 465499 | Baris 52 klosz UGR długość 2000mm (2,0m) |
| 465505 | Baris 52 klosz UGR długość 2500mm (2,5m) |
| 465512 | Baris 52 klosz UGR długość 3000mm (3,0m) |
| 465529 | Baris 52 klosz UGR długość 3500mm (3,5m) |
| 465536 | Baris 52 klosz UGR długość 4000mm (4,0m) |
| 465543 | Baris 52 klosz UGR długość 4500mm (4,5m) |
| 465550 | Baris 52 klosz UGR długość 5000mm (5,0m) |
| 465567 | Baris 52 klosz UGR długość 5500mm (5,5m) |
| 465574 | Baris 52 klosz UGR długość 6000mm (6,0m) |
| 465581 | Baris 52 klosz UGR długość 6500mm (6,5m) |
| 465598 | Baris 52 klosz UGR długość 7000mm (7,0m) |
| 465604 | Baris 52 klosz UGR długość 7500mm (7,5m) |
| 465611 | Baris 52 klosz UGR długość 8000mm (8,0m) |
| 465628 | Baris 52 klosz UGR długość 8500mm (8,5m) |
| 465635 | Baris 52 klosz UGR długość 9000mm (9,0m) |
| 465642 | Baris 52 klosz UGR długość 9500mm (9,5m) |
| 465659 | Baris 52 klosz UGR długość 10000mm (10,0m) |

BARIS 52 LED N 3663MM 12875LM 840 IP44 I KL. DALI PLX ANODA CO 98W BEZ KLOSZA (30W/M)

SZCZEGÓŁOWA KARTA PRODUKTU

| | |
|--------|--|
| 465666 | Baris 52 klosz UGR długość 10500mm (10,5m) |
| 465673 | Baris 52 klosz UGR długość 11000mm (11,0m) |
| 465680 | Baris 52 klosz UGR długość 11500mm (11,5m) |
| 465697 | Baris 52 klosz UGR długość 12000mm (12,0m) |
| 465703 | Baris 52 klosz UGR długość 12500mm (12,5m) |
| 465710 | Baris 52 klosz UGR długość 13000mm (13,0m) |
| 465727 | Baris 52 klosz UGR długość 13500mm (13,5m) |
| 465734 | Baris 52 klosz UGR długość 14000mm (14,0m) |
| 465741 | Baris 52 klosz UGR długość 14500mm (14,5m) |
| 465758 | Baris 52 klosz UGR długość 15000mm (15,0m) |
| 465765 | Baris 52 klosz UGR długość 15500mm (15,5m) |
| 465772 | Baris 52 klosz UGR długość 16000mm (16,0m) |
| 465789 | Baris 52 klosz UGR długość 16500mm (16,5m) |
| 465796 | Baris 52 klosz UGR długość 17000mm (17,0m) |
| 465802 | Baris 52 klosz UGR długość 17500mm (17,5m) |
| 465819 | Baris 52 klosz UGR długość 18000mm (18,0m) |
| 465826 | Baris 52 klosz UGR długość 18500mm (18,5m) |
| 465833 | Baris 52 klosz UGR długość 19000mm (19,0m) |
| 465840 | Baris 52 klosz UGR długość 19500mm (19,5m) |
| 465857 | Baris 52 klosz UGR długość 20000mm (20,0m) |
| 465864 | Baris 52 klosz UGR długość 20500mm (20,5m) |
| 465871 | Baris 52 klosz UGR długość 21000mm (21,0m) |
| 465888 | Baris 52 klosz UGR długość 21500mm (21,5m) |
| 465895 | Baris 52 klosz UGR długość 22000mm (22,0m) |
| 465901 | Baris 52 klosz UGR długość 22500mm (22,5m) |
| 465918 | Baris 52 klosz UGR długość 23000mm (23,0m) |
| 465925 | Baris 52 klosz UGR długość 23500mm (23,5m) |
| 465932 | Baris 52 klosz UGR długość 24000mm (24,0m) |
| 465949 | Baris 52 klosz UGR długość 24500mm (24,5m) |
| 465956 | Baris 52 klosz UGR długość 25000mm (25,0m) |
| 465963 | Baris 52 klosz PRM długość 1500mm (1,5m) |
| 465970 | Baris 52 klosz PRM długość 2000mm (2,0m) |
| 465987 | Baris 52 klosz PRM długość 2500mm (2,5m) |
| 465994 | Baris 52 klosz PRM długość 3000mm (3,0m) |
| 466007 | Baris 52 klosz PRM długość 3500mm (3,5m) |
| 466014 | Baris 52 klosz PRM długość 4000mm (4,0m) |
| 466021 | Baris 52 klosz PRM długość 4500mm (4,5m) |
| 466038 | Baris 52 klosz PRM długość 5000mm (5,0m) |
| 466045 | Baris 52 klosz PRM długość 5500mm (5,5m) |

BARIS 52 LED N 3663MM 12875LM 840 IP44 I KL. DALI PLX ANODA CO 98W BEZ KLOSZA (30W/M)

SZCZEGÓŁOWA KARTA PRODUKTU

| | |
|--------|--|
| 466052 | Baris 52 klosz PRM długość 6000mm (6,0m) |
| 466069 | Baris 52 klosz PRM długość 6500mm (6,5m) |
| 466076 | Baris 52 klosz PRM długość 7000mm (7,0m) |
| 466083 | Baris 52 klosz PRM długość 7500mm (7,5m) |
| 466090 | Baris 52 klosz PRM długość 8000mm (8,0m) |
| 466106 | Baris 52 klosz PRM długość 8500mm (8,5m) |
| 466113 | Baris 52 klosz PRM długość 9000mm (9,0m) |
| 466120 | Baris 52 klosz PRM długość 9500mm (9,5m) |
| 466137 | Baris 52 klosz PRM długość 10000mm (10,0m) |
| 466144 | Baris 52 klosz PRM długość 10500mm (10,5m) |
| 466151 | Baris 52 klosz PRM długość 11000mm (11,0m) |
| 466168 | Baris 52 klosz PRM długość 11500mm (11,5m) |
| 466175 | Baris 52 klosz PRM długość 12000mm (12,0m) |
| 466182 | Baris 52 klosz PRM długość 12500mm (12,5m) |
| 466199 | Baris 52 klosz PRM długość 13000mm (13,0m) |
| 466205 | Baris 52 klosz PRM długość 13500mm (13,5m) |
| 466212 | Baris 52 klosz PRM długość 14000mm (14,0m) |
| 466229 | Baris 52 klosz PRM długość 14500mm (14,5m) |
| 466236 | Baris 52 klosz PRM długość 15000mm (15,0m) |
| 466243 | Baris 52 klosz PRM długość 15500mm (15,5m) |
| 466250 | Baris 52 klosz PRM długość 16000mm (16,0m) |
| 466267 | Baris 52 klosz PRM długość 16500mm (16,5m) |
| 466274 | Baris 52 klosz PRM długość 17000mm (17,0m) |
| 466281 | Baris 52 klosz PRM długość 17500mm (17,5m) |
| 466298 | Baris 52 klosz PRM długość 18000mm (18,0m) |
| 466304 | Baris 52 klosz PRM długość 18500mm (18,5m) |
| 466311 | Baris 52 klosz PRM długość 19000mm (19,0m) |
| 466328 | Baris 52 klosz PRM długość 19500mm (19,5m) |
| 466335 | Baris 52 klosz PRM długość 20000mm (20,0m) |
| 466342 | Baris 52 klosz PRM długość 20500mm (20,5m) |
| 466359 | Baris 52 klosz PRM długość 21000mm (21,0m) |
| 466366 | Baris 52 klosz PRM długość 21500mm (21,5m) |
| 466373 | Baris 52 klosz PRM długość 22000mm (22,0m) |
| 466380 | Baris 52 klosz PRM długość 22500mm (22,5m) |
| 466397 | Baris 52 klosz PRM długość 23000mm (23,0m) |
| 466403 | Baris 52 klosz PRM długość 23500mm (23,5m) |
| 466410 | Baris 52 klosz PRM długość 24000mm (24,0m) |
| 466427 | Baris 52 klosz PRM długość 24500mm (24,5m) |
| 466434 | Baris 52 klosz PRM długość 25000mm (25,0m) |

BARIS 52 LED N 3663MM 12875LM 840 IP44 I KL. DALI PLX ANODA CO 98W BEZ KLOSZA (30W/M)

SZCZEGÓŁOWA KARTA PRODUKTU

673979

Baris 52 - łącznik liniowy DALI

442629

Baris 52 - łącznik liniowy Touch DIM



Baris 52 - łącznik liniowy (318023)



Baris 52 - zwiesie zasilające Dali
czarne (318078)

Data utworzenia karty: 19 marzec 2026

Producent zastrzega sobie prawo do zmian w toku udoskonalenia produktów oraz do zmian konstrukcyjnych lub modernizacji w prezentowanym produkcie. Oprawa spełnia warunki dyrektywy unijnej ROHS 2001/65/UE. Karta techniczna produktu nie jest ofertą handlową. *Tolerancja parametru wynosi +/- 10%.



Ten produkt podlega zasadom recyklingu sprzętu elektrycznego i elektronicznego



Certyfikat CE - Nr: 07/2026