

LUNGO II TRACK 1900LM 40° II CL. IP20 BÍLÝ 930 (18W)

PODROBNÁ PRODUKTOVÁ KARTA



TECHNICKÉ PARAMETRY

| | |
|---------------------------------------|-------------|
| Index: | 700583 |
| Jmenovitý výkon svítidla [W]*: | 18 |
| Světelný tok svítidla [lm]*: | 1900 |
| Teplota barvy [K]: | 3000 |
| Index podání barev (Ra) >: | 90 |
| Úhel osvětlení [°]: | 40 |
| Materiál karoserie: | hliník |
| Barva těla: | bílý |
| Barva prstenu: | bílý |
| Rozměry (V/Š/H/V) [mm]: | fi=60 L=170 |

VLASTNOSTI PRODUKTU

Svítidlo Lungo II LED Track je vybaveno integrovaným, odolným a energeticky úsporným LED modulem, který poskytuje světelný tok až 1330 lm, v závislosti na zvolené verzi. Uživatel si může vybrat jednu ze tří barevných teplot: 2700 K, 3000 K nebo 4000 K, a také dvě varianty indexu podání barev – Ra 80 nebo Ra 90, což umožňuje přizpůsobit kvalitu světla charakteru prostoru. Svítidlo nabízí tři úhly vyzařování světla: 20°, 40° a 70°, díky čemuž se hodí jak pro akcentové, tak pro obecné osvětlení. Tělo je vyrobeno z hliníkového pouzdra s práškovým lakováním, které je k dispozici v bílé, černé, šedé barvě nebo v černé verzi se zlatým vnitřkem. Stupeň ochrany IP20 umožňuje použití svítidla uvnitř budov, zatímco verze track je plně kompatibilní s třífázovými sběrníkovými systémy, což zajišťuje flexibilitu montáže a konfigurace osvětlení.

APLIKACE

Svítidlo se používá v prostorách, jako jsou:

- chodby a průchody v kancelářských a institucionálních budovách
- vstupní prostory a vestibuly
- schodiště
- recepční prostory

LUNGO II TRACK 1900LM 40° II CL. IP20 BÍLÝ 930 (18W)

PODROBNÁ PRODUKTOVÁ KARTA

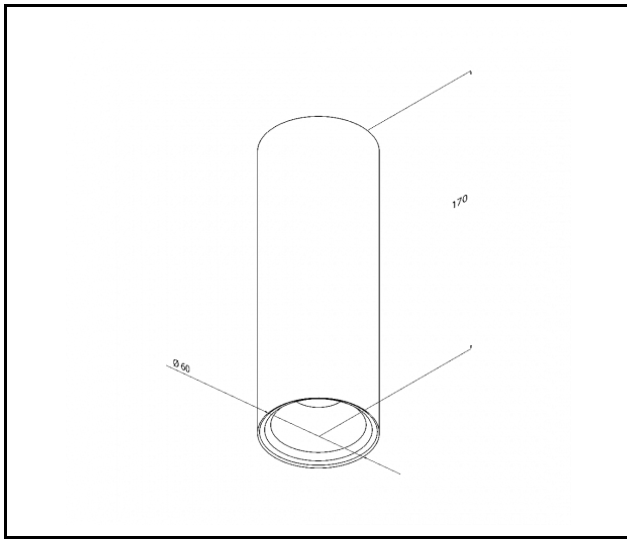
TABULKA TECHNICKÝCH PARAMETRŮ

| | | | |
|---|--|--|-----------------------------------|
| Index: | 700583 | Materiál optiky: | hliník |
| EAN: | 5905963700583 | Materiál karoserie: | hliník |
| Typ kategorie: | dekorativní svítidla | Barva těla: | bílý |
| Kategorie použití: | osvětlení architektonické, osvětlení kanceláří, osvětlení sklepowe | Materiál prstenu: | hliník |
| Zdroj světla: | CO B | Barva prstenu: | bílý |
| Jmenovitý výkon svítidla [W]: | 18 | Rozměry (V/Š/H/V) [mm]: | fi=60 L=170 |
| Světelný tok svítidla [lm]: | 1900 | Instalační rozměry [mm]: | L= 40mm fi6mm |
| Jmenovité napájecí napětí [V]: | 220-240 | Stupeň těsnosti: | IP20 |
| Frekvence [Hz]: | 0/50/60 | Montážní verze: | na trať |
| Světelná účinnost svítidla [lm/W]: | 106 | Rozměry jednoho kartonu (V/Š/H) [mm]: | 260/130/65 |
| Energetická třída: | E | Počet kusů na paletě [ks]: | 480 |
| Třída ochrany: | II | Čistá hmotnost [kg]: | 0.515 |
| Teplota barvy [K]: | 3000 | Hrubá hmotnost [kg]: | 0.585 |
| Index podání barev (Ra) >: | 90 | Fotobiologická bezpečnost: | riziková skupina 1 (nízké riziko) |
| Životnost LED L90B10 [h] [h]: | 50000 | Záruka [roky]: | 5 |
| Úhel osvětlení [°]: | 40 | Certifikát CE: | 01/2026 |
| Vyměnitelný světelný modul: | ano | Manuál: | Download PDF |
| Optika: | reflektor | Plik LDT: | Download |

LUNGO II TRACK 1900LM 40° II CL. IP20 BÍLÝ 930 (18W)

PODROBNÁ PRODUKTOVÁ KARTA

TECHNICKÉ VÝKRESY



Datum vytvoření karty: 05 leden 2026

Výrobce si vyhrazuje právo na změny v průběhu zdokonalování výrobku a na konstrukční změny nebo modernizaci prezentovaného výrobku. Světlo splňuje požadavky směrnice EU ROHS 2001/65/EU. Produktový list není obchodní nabídkou. *Tolerance parametrů je +/- 10%.



Tento produkt podléhá pravidlům recyklace elektrické a elektronické zařízení



Certifikát CE - č.: 01/2026

LENA
LIGHTING

Lena Lighting S.A.
ul. Kórnicka 52, 63-000 Środa Wielkopolska
tel. +48 61 28 60 333 (Pn-Pt, 8-16), e-mail: hello@lenalighting.pl, www.lenalighting.pl