

LUNGO II TRACK 1300LM 20° II CL. IP20 ČERNÁ/ZLATÁ 930 DALI (12W)

PODROBNÁ PRODUKTOVÁ KARTA



TECHNICKÉ PARAMETRY

Index:	774874
Jmenovitý výkon svítidla [W]*:	12
Světelný tok svítidla [lm]*:	1300
Teplota barvy [K]:	3000
Index podání barev (Ra) >:	90
Úhel osvětlení [°]:	20
Materiál karoserie:	hliník
Barva těla:	černá
Barva prstenu:	zlatý
Rozměry (V/Š/H/V) [mm]:	fi=60 L=170

VLASTNOSTI PRODUKTU

Svítidlo Lungo II LED Track je vybaveno integrovaným, odolným a energeticky úsporným LED modulem, který poskytuje světelný tok až 1330 lm, v závislosti na zvolené verzi. Uživatel si může vybrat jednu ze tří barevných teplot: 2700 K, 3000 K nebo 4000 K, a také dvě varianty indexu podání barev – Ra 80 nebo Ra 90, což umožňuje přizpůsobit kvalitu světla charakteru prostoru. Svítidlo nabízí tři úhly vyzařování světla: 20°, 40° a 70°, díky čemuž se hodí jak pro akcentové, tak pro obecné osvětlení. Tělo je vyrobeno z hliníkového pouzdra s práškovým lakováním, které je k dispozici v bílé, černé, šedé barvě nebo v černé verzi se zlatým vnitřkem. Stupeň ochrany IP20 umožňuje použití svítidla uvnitř budov, zatímco verze track je plně kompatibilní s třífázovými sběrníkovými systémy, což zajišťuje flexibilitu montáže a konfigurace osvětlení.

APLIKACE

Svítidlo se používá v prostorách, jako jsou:

- chodby a průchody v kancelářských a institucionálních budovách
- vstupní prostory a vestibuly
- schodiště
- recepční prostory

LUNGO II TRACK 1300LM 20° II CL. IP20 ČERNÁ/ZLATÁ 930 DALI (12W)

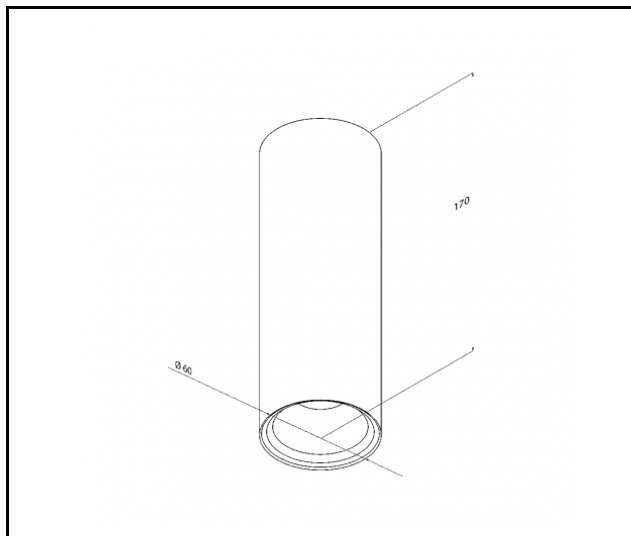
PODROBNÁ PRODUKTOVÁ KARTA

TABULKA TECHNICKÝCH PARAMETRŮ

Index:	774874	Materiál karoserie:	hliník
EAN:	5905963774874	Barva těla:	černá
Typ kategorie:	dekorativní svítidla	Materiál prstenu:	hliník
Kategorie použití:	osvětlení architektonické, osvětlení kanceláří, osvětlení sklepowe	Barva prstenu:	zlatý
Zdroj světla:	CO B	Rozměry (V/Š/H/V) [mm]:	fi=60 L=170
Jmenovitý výkon svítidla [W]:	12	Instalační rozměry [mm]:	L= 40mm fi6mm
Světelný tok svítidla [lm]:	1300	Stupeň těsnosti:	IP20
Jmenovité napájecí napětí [V]:	220-240	Montážní verze:	na trať
Frekvence [Hz]:	0/50/60	DIMM DALI:	ano
Světelná účinnost svítidla [lm/W]:	108	Rozměry jednoho kartonu (V/Š/H) [mm]:	260/130/65
Energetická třída:	E	Počet kusů na paletě [ks]:	480
Třída ochrany:	II	Čistá hmotnost [kg]:	0.515
Teplota barvy [K]:	3000	Hrubá hmotnost [kg]:	0.585
Index podání barev (Ra) >:	90	Fotobiologická bezpečnost:	riziková skupina 1 (nízké riziko)
Životnost LED L90B10 [h] [h]:	50000	Záruka [roky]:	5
Úhel osvětlení [°]:	20	Certifikát CE:	01/2026
Vyměnitelný světelný modul:	ano	Manuál:	Download PDF
Optika:	reflektor	Plik LDT:	Download
Materiál optiky:	hliník		

LUNGO II TRACK 1300LM 20° II CL. IP20 ČERNÁ/ZLATÁ 930 DALI (12W)

PODROBNÁ PRODUKTOVÁ KARTA
TECHNICKÉ VÝKRESY



Datum vytvoření karty: 05 leden 2026

Výrobce si vyhrazuje právo na změny v průběhu zdokonalování výrobku a na konstrukční změny nebo modernizaci prezentovaného výrobku. Světlo splňuje požadavky směrnice EU ROHS 2001/65/EU. Produktový list není obchodní nabídkou. *Tolerance parametrů je +/- 10%.



Tento produkt podléhá pravidlům recyklace elektrické a elektronické zařízení



Certifikát CE - č.: 01/2026