

LUNGO II TRACK 1950LM 40° II CL. IP20 BLANC 940 DALI (18W)

FICHE DÉTAILLÉE DE PRODUIT



PARAMÈTRES TECHNIQUE

Référence:	703577
Puissance nominale du luminaire [W]*:	18
Flux lumineux du luminaire [lm]*:	1950
Température de couleur [K]:	4000
Indice de rendu des couleurs (Ra) >:	90
Angle d'éclairage [°]:	40
Matériau du corps:	aluminium
Couleur du corps:	blanc
Couleur de l'anneau:	blanc
Dimensions (H/L/P/S) [mm]:	fi=60 L=170

CARACTÉRISTIQUES DU PRODUIT

Le luminaire Lungo II LED Track est équipé d'un module LED intégré, durable et économe en énergie, qui fournit un flux lumineux allant jusqu'à 1330 lm, selon la version choisie. L'utilisateur a la possibilité de choisir entre trois températures de couleur : 2700 K, 3000 K ou 4000 K, ainsi que deux variantes d'indice de rendu des couleurs – Ra 80 ou Ra 90, ce qui permet d'adapter la qualité de la lumière à la nature de l'espace. Le luminaire offre trois angles de diffusion de la lumière : 20°, 40° et 70°, ce qui le rend idéal pour l'éclairage d'accentuation et l'éclairage général. Le corps est constitué d'un boîtier en aluminium laqué par poudrage, disponible en blanc, noir, gris ou en noir avec un intérieur doré. L'indice de protection IP20 permet d'utiliser le luminaire à l'intérieur des bâtiments, tandis que la version sur rail est entièrement compatible avec les systèmes de rails conducteurs triphasés, offrant une grande flexibilité d'installation et de configuration de l'éclairage.

APPLICATION

Le luminaire LED est utilisé dans des espaces tels que :

- les couloirs et les passages dans les immeubles de bureaux et les bâtiments institutionnels
- les entrées et les halls d'entrée
- les escaliers
- les zones de réception

LUNGO II TRACK 1950LM 40° II CL. IP20 BLANC 940 DALI (18W)

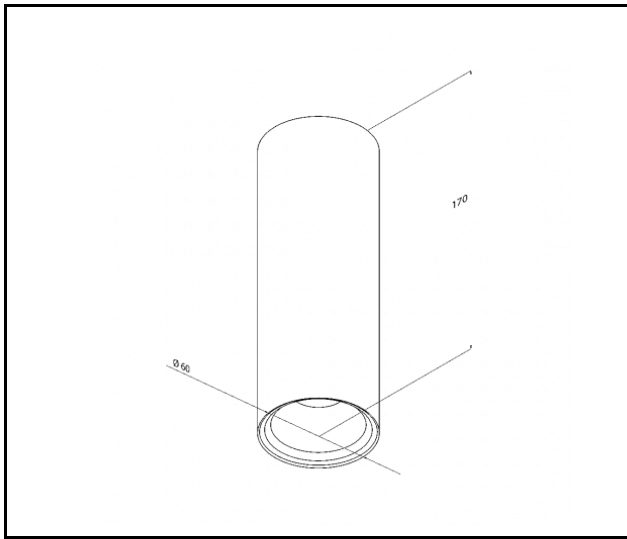
FICHE DÉTAILLÉE DE PRODUIT

TABLEAU DES PARAMÈTRES TECHNIQUES

Référence:	703577	Matériau du corps:	aluminium
EAN:	5905963703577	Couleur du corps:	blanc
Type de catégorie:	luminaires décoratifs	Matériau de l'anneau:	aluminium
Catégorie d'application:	architectural, éclairage de bureau, installations commerciales	Couleur de l'anneau:	blanc
Source de lumière:	COB	Dimensions (H/L/P/S) [mm]:	fi=60 L=170
Puissance nominale du luminaire [W]:	18	Dimensions de montage [mm]:	L= 40mm fi6mm
Flux lumineux du luminaire [lm]:	1950	Degré d'étanchéité:	IP20
Tension d'alimentation nominale [V]:	220-240	Méthode de montage:	rail triphasée
Fréquence [Hz]:	0/50/60	DIMM DALI:	oui
Efficacité lumineuse du luminaire [lm / W]:	108	Dimensions du carton simple (H / L / P) [mm]:	260/130/65
Classe énergétique:	E	Nombre de pièces sur une palette [pcs]:	480
Classe de protection:	II	Poids net [kg]:	0.515
Température de couleur [K]:	4000	Poids brut [kg]:	0.585
Indice de rendu des couleurs (Ra) >:	90	Sécurité photobiologique:	groupe de risque 1 (faible risque)
Durée de vie de la LED L90B10 [h]:	50000	Garantie [ans]:	5
Angle d'éclairage [°]:	40	Certificat CE:	01/2026
Module d'éclairage remplaçable:	oui	Instructions d'installation:	Download PDF
Optique:	réflecteur	Pliq LDT:	Download
Matériel optique:	aluminium		

LUNGO II TRACK 1950LM 40° II CL. IP20 BLANC 940 DALI (18W)

FICHE DÉTAILLÉE DE PRODUIT
TECHNICAL PICTURES



Date de création de la carte: 05 janvier 2026

Le fabricant se réserve le droit d'apporter des modifications au cours de l'amélioration du produit ainsi que des modifications de conception ou de modernisation du produit présenté. La fiche technique du produit n'est pas une offre commerciale * La tolérance des paramètres est de +/- 10 %



Ce produit est soumis aux règles de recyclage des équipements électriques et électroniques



Certificat CE - Nr.01/2026

LENA
LIGHTING

Lena Lighting S.A.
ul. Kórnicka 52, 63-000 Środa Wielkopolska
tel. +48 61 28 60 333 (Pn-Pt, 8-16), e-mail: hello@lenalighting.pl, www.lenalighting.pl

côté 3/3