

# LUNGO II TRACK 1400LM 40° II CL. IP20 NOIR 930 DALI (12W)

FICHE DÉTAILLÉE DE PRODUIT



## PARAMÈTRES TECHNIQUE

Référence:	774881
Puissance nominale du luminaire [W]*:	12
Flux lumineux du luminaire [lm]*:	1400
Température de couleur [K]:	3000
Indice de rendu des couleurs (Ra) >:	90
Angle d'éclairage [°]:	40
Matériau du corps:	aluminium
Couleur du corps:	noir
Couleur de l'anneau:	noir
Dimensions (H/L/P/S) [mm]:	fi=60 L=170

## CARACTÉRISTIQUES DU PRODUIT

Le luminaire Lungo II LED Track est équipé d'un module LED intégré, durable et économe en énergie, qui fournit un flux lumineux allant jusqu'à 1330 lm, selon la version choisie. L'utilisateur a la possibilité de choisir entre trois températures de couleur : 2700 K, 3000 K ou 4000 K, ainsi que deux variantes d'indice de rendu des couleurs – Ra 80 ou Ra 90, ce qui permet d'adapter la qualité de la lumière à la nature de l'espace. Le luminaire offre trois angles de diffusion de la lumière : 20°, 40° et 70°, ce qui le rend idéal pour l'éclairage d'accentuation et l'éclairage général. Le corps est constitué d'un boîtier en aluminium laqué par poudrage, disponible en blanc, noir, gris ou en noir avec un intérieur doré. L'indice de protection IP20 permet d'utiliser le luminaire à l'intérieur des bâtiments, tandis que la version sur rail est entièrement compatible avec les systèmes de rails conducteurs triphasés, offrant une grande flexibilité d'installation et de configuration de l'éclairage.

## APPLICATION

Le luminaire LED est utilisé dans des espaces tels que :

- les couloirs et les passages dans les immeubles de bureaux et les bâtiments institutionnels
- les entrées et les halls d'entrée
- les escaliers
- les zones de réception

# LUNGO II TRACK 1400LM 40° II CL. IP20 NOIR 930 DALI (12W)

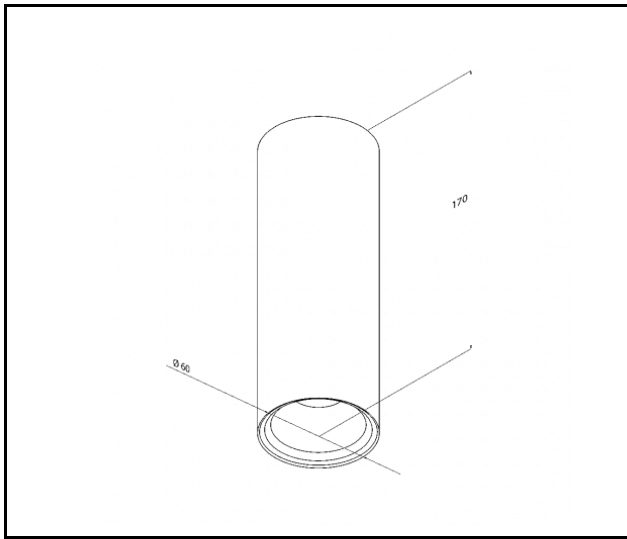
FICHE DÉTAILLÉE DE PRODUIT

## TABLEAU DES PARAMÈTRES TECHNIQUES

<b>Référence:</b>	774881	<b>Matériau du corps:</b>	aluminium
<b>EAN:</b>	5905963774881	<b>Couleur du corps:</b>	noir
<b>Type de catégorie:</b>	luminaires décoratifs	<b>Matériau de l'anneau:</b>	aluminium
<b>Catégorie d'application:</b>	architectural, éclairage de bureau, installations commerciales	<b>Couleur de l'anneau:</b>	noir
<b>Source de lumière:</b>	COB	<b>Dimensions (H/L/P/S) [mm]:</b>	fi=60 L=170
<b>Puissance nominale du luminaire [W]:</b>	12	<b>Dimensions de montage [mm]:</b>	L= 40mm fi6mm
<b>Flux lumineux du luminaire [lm]:</b>	1400	<b>Degré d'étanchéité:</b>	IP20
<b>Tension d'alimentation nominale [V]:</b>	220-240	<b>Méthode de montage:</b>	rail triphasée
<b>Fréquence [Hz]:</b>	0/50/60	<b>DIMM DALI:</b>	oui
<b>Efficacité lumineuse du luminaire [lm / W]:</b>	117	<b>Dimensions du carton simple (H / L / P) [mm]:</b>	260/130/65
<b>Classe énergétique:</b>	D	<b>Nombre de pièces sur une palette [pcs]:</b>	480
<b>Classe de protection:</b>	II	<b>Poids net [kg]:</b>	0.515
<b>Température de couleur [K]:</b>	3000	<b>Poids brut [kg]:</b>	0.585
<b>Indice de rendu des couleurs (Ra) &gt;:</b>	90	<b>Sécurité photobiologique:</b>	groupe de risque 1 (faible risque)
<b>Durée de vie de la LED L90B10 [h]:</b>	50000	<b>Garantie [ans]:</b>	5
<b>Angle d'éclairage [°]:</b>	40	<b>Certificat CE:</b>	<a href="#">01/2026</a>
<b>Module d'éclairage remplaçable:</b>	oui	<b>Instructions d'installation:</b>	<a href="#">Download PDF</a>
<b>Optique:</b>	réflecteur	<b>Pliq LDT:</b>	<a href="#">Download</a>
<b>Matériel optique:</b>	aluminium		

# LUNGO II TRACK 1400LM 40° II CL. IP20 NOIR 930 DALI (12W)

FICHE DÉTAILLÉE DE PRODUIT  
TECHNICAL PICTURES



Date de création de la carte: 05 janvier 2026

Le fabricant se réserve le droit d'apporter des modifications au cours de l'amélioration du produit ainsi que des modifications de conception ou de modernisation du produit présenté. La fiche technique du produit n'est pas une offre commerciale \* La tolérance des paramètres est de +/- 10 %



Ce produit est soumis aux règles de recyclage des équipements électriques et électroniques



Certificat CE - Nr.01/2026