

LUNGO II TRACK 2050LM 70° II SCHUTZKLASSE IP20 SCHWARZ 940 (18W)

DETAILLIERTE PRODUKTKARTE



TECHNISCHE PARAMETER

Index:	703478
Nennleistung der Leuchte [W]*:	18
Lichtstrom [lm]*:	2050
Farbtemperatur [K]:	4000
Farb- wiedergabe- index (Ra) >:	90
Abstrahl- winkel [°]:	70
Material Gehäuse:	aluminium
Farbe Gehäuse:	schwarz
Farbe Ring:	schwarz
Abmessungen (H/B/T/H) [mm]:	fi=60 L=170

CHARAKTERISTIK

Die Leuchte Lungo II LED Track ist mit einem integrierten, langlebigen und energiesparenden LED-Modul ausgestattet, das je nach gewählter Version einen Lichtstrom von bis zu 1330 lm liefert. Der Benutzer kann zwischen drei Farbtemperaturen wählen: 2700 K, 3000 K oder 4000 K sowie zwei Varianten des Farbwiedergabeindexes – Ra 80 oder Ra 90, wodurch die Lichtqualität an die Beschaffenheit des Raumes angepasst werden kann. Die Leuchte bietet drei Abstrahlwinkel: 20°, 40° und 70°, wodurch sie sich sowohl für die Akzent- als auch für die Allgemeinbeleuchtung eignet. Das Gehäuse besteht aus pulverbeschichtetem Aluminium und ist in den Farben Weiß, Schwarz, Grau oder in Schwarz mit goldenem Innenraum erhältlich. Die Schutzart IP20 ermöglicht den Einsatz der Leuchte in Innenräumen, während die Track-Version vollständig mit 3-Phasen-Stromschienensystemen kompatibel ist und somit Flexibilität bei der Montage und Konfiguration der Beleuchtung bietet.

ANWENDUNGSBEREICHE

Die LED-Leuchte wird unter anderem in folgenden Bereichen eingesetzt:

- Flure und Durchgangsbereiche in Bürogebäuden und Institutionen
- Eingangsbereiche und Lobbys
- Treppenhäuser
- Empfangsbereiche

LUNGO II TRACK 2050LM 70° II SCHUTZKLASSE IP20 SCHWARZ 940 (18W)

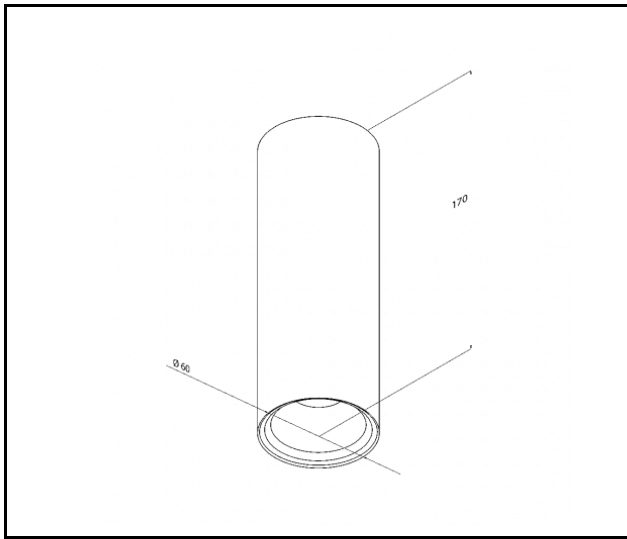
DETAILLIERTE PRODUKTKARTE

TABLE TECHNISCHE PARAMETER

Index:	703478	Material Optik:	Aluminium
EAN:	5905963703478	Material Gehäuse:	aluminium
Kategorietyyp:	Dekorative Leuchten	Farbe Gehäuse:	schwarz
Kategorie der Anwendung:	Architektur, Bürobeleuchtung, kommerzielle Einrichtungen	Material Ring:	aluminium
Lichtquelle:	COB	Farbe Ring:	schwarz
Nennleistung der Leuchte [W]:	18	Abmessungen (H/B/T/H) [mm]:	fi=60 L=170
Lichtstrom [lm]:	2050	Einbaumaße [mm]:	L= 40mm fi6mm
Versorgungsspannung [V]:	220-240	IP-Schutzart:	IP20
Frequenz:	0/50/60	Montage:	zur Stromschiene
Lichtausbeute [lm/W]:	114	Abmessungen der einzelnen Verpackung [mm]:	260/130/65
Energieeffizienzklasse:	E	Menge auf der Palette [Stück]:	480
Schutzklasse:	II	Eigengewicht [kg]:	0.515
Farbtemperatur [K]:	4000	Bruttogewicht [kg]:	0.585
Farb- wiedergabe- index (Ra) >:	90	Photobiologische Sicherheit:	Risikogruppe 1 (geringes Risiko)
Lebensdauer LED L90B10 [h]:	50000	Garantie [Jahre]:	5
Abstrahl- winkel [°]:	70	CE-Zertifikat:	01/2026
Austauschbare Lichtquelle:	ja	Anleitung:	Download PDF
Optik:	Rückstrahler	Pliik LDT:	Download

LUNGO II TRACK 2050LM 70° II SCHUTZKLASSE IP20 SCHWARZ 940 (18W)

DETAILLIERTE PRODUKTKARTE
TECHNICAL PICTURES



Erstellungsdatum der Karte: 05 Januar 2026

Der Hersteller behält sich das Recht vor, Produktverbesserungen und Designänderungen oder Modernisierung in den Produkten vorzunehmen. * Parametertoleranz beträgt +/- 10 %Das Produktdatenblatt ist kein kommerzielles Angebot.



Dieses Produkt unterliegt dem Recycling von elektrischen und elektronischen Geräten(WEEE)



Zertifikat CE - Nr: 01/2026