

# LUNGO II TRACK 1500LM 70° II SCHUTZKLASSE IP20 GRAU 940 DALI (12W)

DETAILLIERTE PRODUKTKARTE



## TECHNISCHE PARAMETER

<b>Index:</b>	742972
<b>Nennleistung der Leuchte [W]*:</b>	12
<b>Lichtstrom [lm]*:</b>	1500
<b>Farbtemperatur [K]:</b>	4000
<b>Farb- wiedergabe- index (Ra) &gt;:</b>	90
<b>Abstrahl- winkel [°]:</b>	70
<b>Material Gehäuse:</b>	aluminium
<b>Farbe Gehäuse:</b>	grau
<b>Farbe Ring:</b>	Grau
<b>Abmessungen (H/B/T/H) [mm]:</b>	fi=60 L=170

## CHARAKTERISTIK

Die Leuchte Lungo II LED Track ist mit einem integrierten, langlebigen und energiesparenden LED-Modul ausgestattet, das je nach gewählter Version einen Lichtstrom von bis zu 1330 lm liefert. Der Benutzer kann zwischen drei Farbtemperaturen wählen: 2700 K, 3000 K oder 4000 K sowie zwei Varianten des Farbwiedergabeindexes – Ra 80 oder Ra 90, wodurch die Lichtqualität an die Beschaffenheit des Raumes angepasst werden kann. Die Leuchte bietet drei Abstrahlwinkel: 20°, 40° und 70°, wodurch sie sich sowohl für die Akzent- als auch für die Allgemeinbeleuchtung eignet. Das Gehäuse besteht aus pulverbeschichtetem Aluminium und ist in den Farben Weiß, Schwarz, Grau oder in Schwarz mit goldenem Innenraum erhältlich. Die Schutzart IP20 ermöglicht den Einsatz der Leuchte in Innenräumen, während die Track-Version vollständig mit 3-Phasen-Stromschienensystemen kompatibel ist und somit Flexibilität bei der Montage und Konfiguration der Beleuchtung bietet.

## ANWENDUNGSBEREICHE

Die LED-Leuchte wird unter anderem in folgenden Bereichen eingesetzt:

- Flure und Durchgangsbereiche in Bürogebäuden und Institutionen
- Eingangsbereiche und Lobbys
- Treppenhäuser
- Empfangsbereiche

# LUNGO II TRACK 1500LM 70° II SCHUTZKLASSE IP20 GRAU 940 DALI (12W)

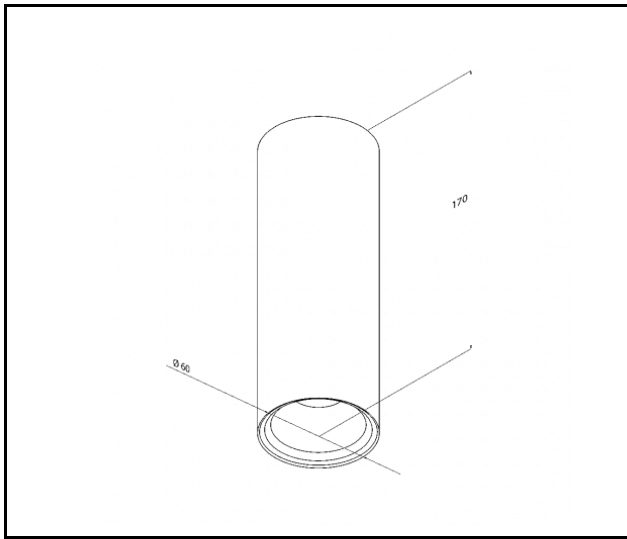
DETAILLIERTE PRODUKTKARTE

## TABLE TECHNISCHE PARAMETER

<b>Index:</b>	742972	<b>Material Gehäuse:</b>	aluminium
<b>EAN:</b>	5905963742972	<b>Farbe Gehäuse:</b>	grau
<b>Kategorietyp:</b>	Dekorative Leuchten	<b>Material Ring:</b>	aluminium
<b>Kategorie der Anwendung:</b>	Architektur, Bürobeleuchtung, kommerzielle Einrichtungen	<b>Farbe Ring:</b>	Grau
<b>Lichtquelle:</b>	COB	<b>Abmessungen (H/B/T/H) [mm]:</b>	fi=60 L=170
<b>Nennleistung der Leuchte [W]:</b>	12	<b>Einbaumaße [mm]:</b>	L= 40mm fi6mm
<b>Lichtstrom [lm]:</b>	1500	<b>IP-Schutzart:</b>	IP20
<b>Versorgungsspannung [V]:</b>	220-240	<b>Montage:</b>	zur Stromschiene
<b>Frequenz:</b>	0/50/60	<b>DIMM DALI:</b>	ja
<b>Lichtausbeute [lm/W]:</b>	125	<b>Abmessungen der einzelnen Verpackung [mm]:</b>	260/130/65
<b>Energieeffizienzklasse:</b>	D	<b>Menge auf der Palette [Stück]:</b>	480
<b>Schutzklasse:</b>	II	<b>Eigengewicht [kg]:</b>	0.515
<b>Farbtemperatur [K]:</b>	4000	<b>Bruttogewicht [kg]:</b>	0.585
<b>Farb- wiedergabe- index (Ra) &gt;:</b>	90	<b>Photobiologische Sicherheit:</b>	Risikogruppe 1 (geringes Risiko)
<b>Lebensdauer LED L90B10 [h]:</b>	50000	<b>Garantie [Jahre]:</b>	5
<b>Abstrahl- winkel [°]:</b>	70	<b>CE-Zertifikat:</b>	<a href="#">01/2026</a>
<b>Austauschbare Lichtquelle:</b>	ja	<b>Anleitung:</b>	<a href="#">Download PDF</a>
<b>Optik:</b>	Rückstrahler	<b>Plik LDT:</b>	<a href="#">Download</a>
<b>Material Optik:</b>	Aluminium		

# LUNGO II TRACK 1500LM 70° II SCHUTZKLASSE IP20 GRAU 940 DALI (12W)

DETAILLIERTE PRODUKTKARTE  
TECHNICAL PICTURES



Erstellungsdatum der Karte: 05 Januar 2026

Der Hersteller behält sich das Recht vor, Produktverbesserungen und Designänderungen oder Modernisierung in den Produkten vorzunehmen. \* Parametertoleranz beträgt +/- 10 %Das Produktdatenblatt ist kein kommerzielles Angebot.



Dieses Produkt unterliegt dem Recycling von elektrischen und elektronischen Geräten(WEEE)



Zertifikat CE - Nr: 01/2026