

LUNGO II TRACK 2100LM 70° II KL. IP20 CZARNY/ZŁOTY 830 (18W)

SZCZEGÓŁOWA KARTA PRODUKTU



PARAMETRY TECHNICZNE

Indeks:	700873
Moc znamionowa oprawy [W]*:	18
Strumień świetlny oprawy [lm]*:	2100
Temperatura barwowa [K]:	3000
Wskaźnik oddawania barw (Ra) >:	80
Kąt świecenia [°]:	70
Materiał korpusu:	aluminium
Kolor korpusu:	czarny
Kolor pierścienia:	złoty
Wymiary (W/S/G/Z) [mm]:	fi=60 L=170

CHARAKTERYSTYKA

Oprawa Lungo II LED Track wyposażona jest w zintegrowany, trwały i energooszczędny moduł LED, który zapewnia strumień świetlny do 1330 lm, zależnie od wybranej wersji. Użytkownik ma możliwość wyboru jednej z trzech temperatur barwowych: 2700 K, 3000 K lub 4000 K, a także dwóch wariantów wskaźnika oddawania barw – Ra 80 lub Ra 90, co pozwala dopasować jakość światła do charakteru przestrzeni. Oprawa oferuje trzy kąty rozsyłu światła: 20°, 40° oraz 70°, dzięki czemu sprawdza się zarówno w oświetleniu akcentowym, jak i ogólnym. Korpus wykonany jest z aluminiowej obudowy lakierowanej proszkowo, dostępnej w kolorze białym, czarnym, szarym lub w wersji czarnej ze złotym wnętrzem. Stopień ochrony IP20 umożliwia zastosowanie oprawy wewnątrz budynków, natomiast wersja track jest w pełni kompatybilna z systemami szynoprzewodów 3-fazowych, zapewniając elastyczność montażu i konfiguracji oświetlenia.

ZASTOSOWANIE

Oprawa znajduje zastosowanie w przestrzeniach takich jak:

- korytarze i przejścia w budynkach biurowych i instytucjonalnych
- strefy wejściowe i hole
- klatki schodowe
- pomieszczenia reprezentacyjne

LUNGO II TRACK 2100LM 70° II KL. IP20 CZARNY/ZŁOTY 830 (18W)

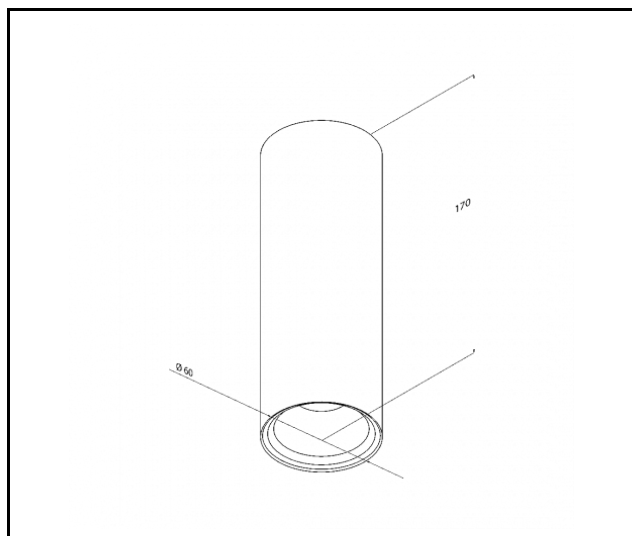
SZCZEGÓŁOWA KARTA PRODUKTU

TABELA PARAMETRÓW TECHNICZNYCH

Indeks:	700873	Materiał optyki:	aluminium
EAN:	5905963700873	Materiał korpusu:	aluminium
Kategoria typ:	Oprawy dekoracyjne	Kolor korpusu:	czarny
Kategoria zastosowanie:	oświetlenie architektoniczne, oświetlenie biurowe, oświetlenie sklepowe	Materiał pierścienia:	aluminium
Źródło światła:	COB	Kolor pierścienia:	złoty
Moc znamionowa oprawy [W]:	18	Wymiary (W/S/G/Z) [mm]:	fi=60 L=170
Strumień świetlny oprawy [lm]:	2100	Wymiary montażowe [mm]:	L= 40mm fi6mm
Znamionowe napięcie zasilania [V]:	220-240	Stopień szczelności:	IP20
Częstotliwość [Hz]:	0/50/60	Sposób montażu:	do szynoprzewodu
Skuteczność świetlna oprawy [lm/W]:	117	Wymiary kartonu pojedynczego (W/S/G) [mm]:	260/130/65
Klasa energetyczna:	D	Liczba sztuk na palecie [szt]:	480
Klasa ochronności:	II	Waga netto [kg]:	0.515
Temperatura barwowa [K]:	3000	Waga brutto [kg]:	0.585
Wskaźnik oddawania barw (Ra) >:	80	Bezpieczeństwo fotobiologiczne:	RG1 (niskie ryzyko)
Żywotność LED L90B10 [h]:	50000	Gwarancja [lata]:	5
Kąt świecenia [°]:	70	Certyfikat CE:	01/2026
Wymienny moduł świetlny:	tak	Instrukcja:	Pobierz PDF
Optyka:	odbłyśnik	Plik LDT:	Pobierz

LUNGO II TRACK 2100LM 70° II KL. IP20 CZARNY/ZŁOTY 830 (18W)

SZCZEGÓŁOWA KARTA PRODUKTU
RYSUNKI TECHNICZNE



Data utworzenia karty: 05 styczeń 2026

Producent zastrzega sobie prawo do zmian w toku udoskonalenia produktów oraz do zmian konstrukcyjnych lub modernizacji w prezentowanym produkcie. Oprawa spełnia warunki dyrektywy unijnej ROHS 2001/65/UE. Karta techniczna produktu nie jest ofertą handlową. *Tolerancja parametru wynosi +/- 10%.



Ten produkt podlega zasadom recyklingu sprzętu elektrycznego i elektronicznego



Certyfikat CE - Nr: 01/2026