

LUNGO II TRACK 2050LM 70° II KL. IP20 BIAŁY 827 DALI (18W)

SZCZEGÓŁOWA KARTA PRODUKTU



PARAMETRY TECHNICZNE

| | |
|---|-------------|
| Indeks: | 729478 |
| Moc znamionowa oprawy [W]*: | 18 |
| Strumień świetlny oprawy [lm]*: | 2050 |
| Temperatura barwowa [K]: | 2700 |
| Wskaźnik oddawania barw (Ra) >: | 80 |
| Kąt świecenia [°]: | 70 |
| Materiał korpusu: | aluminium |
| Kolor korpusu: | biały |
| Kolor pierścienia: | biały |
| Wymiary (W/S/G/Z) [mm]: | fi=60 L=170 |

CHARAKTERYSTYKA

Oprawa Lungo II LED Track wyposażona jest w zintegrowany, trwały i energooszczędny moduł LED, który zapewnia strumień świetlny do 1330 lm, zależnie od wybranej wersji. Użytkownik ma możliwość wyboru jednej z trzech temperatur barwowych: 2700 K, 3000 K lub 4000 K, a także dwóch wariantów wskaźnika oddawania barw – Ra 80 lub Ra 90, co pozwala dopasować jakość światła do charakteru przestrzeni. Oprawa oferuje trzy kąty rozsyłu światła: 20°, 40° oraz 70°, dzięki czemu sprawdza się zarówno w oświetleniu akcentowym, jak i ogólnym. Korpus wykonany jest z aluminiowej obudowy lakierowanej proszkowo, dostępnej w kolorze białym, czarnym, szarym lub w wersji czarnej ze złotym wnętrzem. Stopień ochrony IP20 umożliwia zastosowanie oprawy wewnątrz budynków, natomiast wersja track jest w pełni kompatybilna z systemami szynoprzewodów 3-fazowych, zapewniając elastyczność montażu i konfiguracji oświetlenia.

ZASTOSOWANIE

Oprawa znajduje zastosowanie w przestrzeniach takich jak:

- korytarze i przejścia w budynkach biurowych i instytucjonalnych
- strefy wejściowe i hole
- klatki schodowe
- pomieszczenia reprezentacyjne

LUNGO II TRACK 2050LM 70° II KL. IP20 BIAŁY 827 DALI (18W)

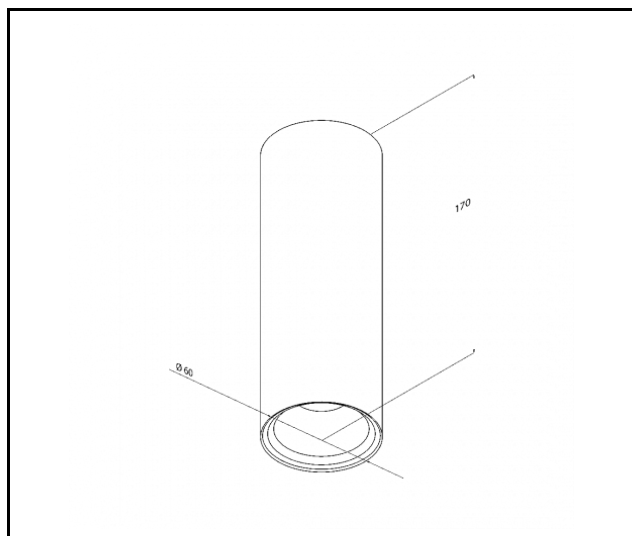
SZCZEGÓŁOWA KARTA PRODUKTU

TABELA PARAMETRÓW TECHNICZNYCH

| | | | |
|--|---|---|-----------------------------|
| Indeks: | 729478 | Materiał korpusu: | aluminium |
| EAN: | 5905963729478 | Kolor korpusu: | biały |
| Kategoria typ: | Oprawy dekoracyjne | Materiał pierścienia: | aluminium |
| Kategoria zastosowanie: | oświetlenie architektoniczne, oświetlenie biurowe, oświetlenie sklepowe | Kolor pierścienia: | biały |
| Źródło światła: | COB | Wymiary (W/S/G/Z) [mm]: | fi=60 L=170 |
| Moc znamionowa oprawy [W]: | 18 | Wymiary montażowe [mm]: | L= 40mm fi6mm |
| Strumień świetlny oprawy [lm]: | 2050 | Stopień szczelności: | IP20 |
| Znamionowe napięcie zasilania [V]: | 220-240 | Sposób montażu: | do szynoprzewodu |
| Częstotliwość [Hz]: | 0/50/60 | DIMM DALI: | tak |
| Skuteczność świetlna oprawy [lm/W]: | 114 | Wymiary kartonu pojedynczego (W/S/G) [mm]: | 260/130/65 |
| Klasa energetyczna: | E | Liczba sztuk na palecie [szt]: | 480 |
| Klasa ochrony: | II | Waga netto [kg]: | 0.515 |
| Temperatura barwowa [K]: | 2700 | Waga brutto [kg]: | 0.585 |
| Wskaźnik oddawania barw (Ra) >: | 80 | Bezpieczeństwo fotobiologiczne: | RG1 (niskie ryzyko) |
| Żywotność LED L90B10 [h]: | 50000 | Gwarancja [lata]: | 5 |
| Kąt świecenia [°]: | 70 | Certyfikat CE: | 01/2026 |
| Wymienny moduł świetlny: | tak | Instrukcja: | Pobierz PDF |
| Optyka: | odbłyśnik | Plik LDT: | Pobierz |
| Materiał optyki: | aluminium | | |

LUNGO II TRACK 2050LM 70° II KL. IP20 BIAŁY 827 DALI (18W)

SZCZEGÓŁOWA KARTA PRODUKTU
RYSUNKI TECHNICZNE



Data utworzenia karty: 05 styczeń 2026

Producent zastrzega sobie prawo do zmian w toku udoskonalenia produktów oraz do zmian konstrukcyjnych lub modernizacji w prezentowanym produkcie. Oprawa spełnia warunki dyrektywy unijnej ROHS 2001/65/UE. Karta techniczna produktu nie jest ofertą handlową. *Tolerancja parametru wynosi +/- 10%.



Ten produkt podlega zasadom recyklingu sprzętu elektrycznego i elektronicznego



Certyfikat CE - Nr:01/2026