

# LUNGO II TRACK 1850LM 20° II KL. IP20 SZARY 827 (18W)

SZCZEGÓŁOWA KARTA PRODUKTU



## PARAMETRY TECHNICZNE

|   |             |
|---|-------------|
| <b>Indeks:</b>                            | 729263      |
| <b>Moc znamionowa oprawy [W]*:</b>        | 18          |
| <b>Strumień świetlny oprawy [lm]*:</b>    | 1850        |
| <b>Temperatura barwowa [K]:</b>           | 2700        |
| <b>Wskaźnik oddawania barw (Ra) &gt;:</b> | 80          |
| <b>Kąt świecenia [°]:</b>                 | 20          |
| <b>Materiał korpusu:</b>                  | aluminium   |
| <b>Kolor korpusu:</b>                     | szary       |
| <b>Kolor pierścienia:</b>                 | szary       |
| <b>Wymiary (W/S/G/Z) [mm]:</b>            | fi=60 L=170 |

## CHARAKTERYSTYKA

Oprawa Lungo II LED Track wyposażona jest w zintegrowany, trwały i energooszczędny moduł LED, który zapewnia strumień świetlny do 1330 lm, zależnie od wybranej wersji. Użytkownik ma możliwość wyboru jednej z trzech temperatur barwowych: 2700 K, 3000 K lub 4000 K, a także dwóch wariantów wskaźnika oddawania barw – Ra 80 lub Ra 90, co pozwala dopasować jakość światła do charakteru przestrzeni. Oprawa oferuje trzy kąty rozsyłu światła: 20°, 40° oraz 70°, dzięki czemu sprawdza się zarówno w oświetleniu akcentowym, jak i ogólnym. Korpus wykonany jest z aluminiowej obudowy lakierowanej proszkowo, dostępnej w kolorze białym, czarnym, szarym lub w wersji czarnej ze złotym wnętrzem. Stopień ochrony IP20 umożliwia zastosowanie oprawy wewnątrz budynków, natomiast wersja track jest w pełni kompatybilna z systemami szynoprzewodów 3-fazowych, zapewniając elastyczność montażu i konfiguracji oświetlenia.

## ZASTOSOWANIE

Oprawa znajduje zastosowanie w przestrzeniach takich jak:

- korytarze i przejścia w budynkach biurowych i instytucjonalnych
- strefy wejściowe i hole
- klatki schodowe
- pomieszczenia reprezentacyjne

# LUNGO II TRACK 1850LM 20° II KL. IP20 SZARY 827 (18W)

SZCZEGÓŁOWA KARTA PRODUKTU

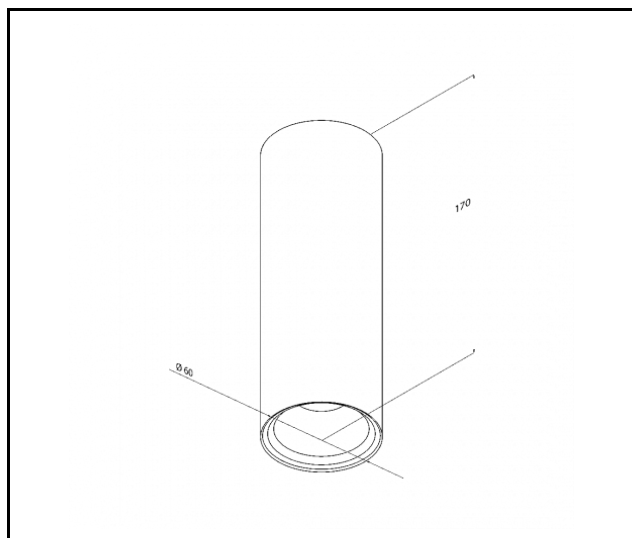
## TABELA PARAMETRÓW TECHNICZNYCH

|  |   |   |                             |
|--|---|---|-----------------------------|
| <b>Indeks:</b>                             | 729263  | <b>Materiał optyki:</b>                           | aluminium                   |
| <b>EAN:</b>                                | 5905963729263   | <b>Materiał korpusu:</b>                          | aluminium                   |
| <b>Kategoria typ:</b>                      | Oprawy dekoracyjne  | <b>Kolor korpusu:</b>                             | szary                       |
| <b>Kategoria zastosowanie:</b>             | oświetlenie architektoniczne,<br>oświetlenie biurowe, oświetlenie<br>sklepowe | <b>Materiał pierścienia:</b>                      | aluminium                   |
| <b>Źródło światła:</b>                     | COB   | <b>Kolor pierścienia:</b>                         | szary                       |
| <b>Moc znamionowa oprawy [W]:</b>          | 18  | <b>Wymiary (W/S/G/Z) [mm]:</b>                    | fi=60 L=170                 |
| <b>Strumień świetlny oprawy [lm]:</b>      | 1850  | <b>Wymiary montażowe [mm]:</b>                    | L= 40mm fi6mm               |
| <b>Znamionowe napięcie zasilania [V]:</b>  | 220-240   | <b>Stopień szczelności:</b>                       | IP20                        |
| <b>Częstotliwość [Hz]:</b>                 | 0/50/60   | <b>Sposób montażu:</b>                            | do szynoprzewodu            |
| <b>Skuteczność świetlna oprawy [lm/W]:</b> | 103   | <b>Wymiary kartonu pojedynczego (W/S/G) [mm]:</b> | 260/130/65                  |
| <b>Klasa energetyczna:</b>                 | E   | <b>Liczba sztuk na palecie [szt]:</b>             | 480                         |
| <b>Klasa ochrony:</b>                      | II  | <b>Waga netto [kg]:</b>                           | 0.515                       |
| <b>Temperatura barwowa [K]:</b>            | 2700  | <b>Waga brutto [kg]:</b>                          | 0.585                       |
| <b>Wskaźnik oddawania barw (Ra) &gt;:</b>  | 80  | <b>Bezpieczeństwo fotobiologiczne:</b>            | RG1 (niskie ryzyko)         |
| <b>Żywotność LED L90B10 [h]:</b>           | 50000   | <b>Gwarancja [lata]:</b>                          | 5                           |
| <b>Kąt świecenia [°]:</b>                  | 20  | <b>Certyfikat CE:</b>                             | <a href="#">01/2026</a>     |
| <b>Wymienny moduł świetlny:</b>            | tak   | <b>Instrukcja:</b>                                | <a href="#">Pobierz PDF</a> |
| <b>Optyka:</b>                             | odbłyśnik   | <b>Plik LDT:</b>                                  | <a href="#">Pobierz</a>     |

# LUNGO II TRACK 1850LM 20° II KL. IP20 SZARY 827 (18W)

SZCZEGÓŁOWA KARTA PRODUKTU

## RYSUNKI TECHNICZNE



Data utworzenia karty: 05 styczeń 2026

Producent zastrzega sobie prawo do zmian w toku udoskonalenia produktów oraz do zmian konstrukcyjnych lub modernizacji w prezentowanym produkcie. Oprawa spełnia warunki dyrektywy unijnej ROHS 2001/65/UE. Karta techniczna produktu nie jest ofertą handlową. \*Tolerancja parametru wynosi +/- 10%.



Ten produkt podlega zasadom recyklingu sprzętu elektrycznego i elektronicznego



Certyfikat CE - Nr:01/2026