

# LUNGO II TRACK 1400LM 70° II KL. IP20 SZARY 927 (12W)

SZCZEGÓŁOWA KARTA PRODUKTU



## PARAMETRY TECHNICZNE

<b>Indeks:</b>	742613
<b>Moc znamionowa oprawy [W]*:</b>	12
<b>Strumień świetlny oprawy [lm]*:</b>	1400
<b>Temperatura barwowa [K]:</b>	2700
<b>Wskaźnik oddawania barw (Ra) &gt;:</b>	90
<b>Kąt świecenia [°]:</b>	70
<b>Materiał korpusu:</b>	aluminium
<b>Kolor korpusu:</b>	szary
<b>Kolor pierścienia:</b>	szary
<b>Wymiary (W/S/G/Z) [mm]:</b>	fi=60 L=170

## CHARAKTERYSTYKA

Oprawa Lungo II LED Track wyposażona jest w zintegrowany, trwały i energooszczędny moduł LED, który zapewnia strumień świetlny do 1330 lm, zależnie od wybranej wersji. Użytkownik ma możliwość wyboru jednej z trzech temperatur barwowych: 2700 K, 3000 K lub 4000 K, a także dwóch wariantów wskaźnika oddawania barw – Ra 80 lub Ra 90, co pozwala dopasować jakość światła do charakteru przestrzeni. Oprawa oferuje trzy kąty rozsyłu światła: 20°, 40° oraz 70°, dzięki czemu sprawdza się zarówno w oświetleniu akcentowym, jak i ogólnym. Korpus wykonany jest z aluminiowej obudowy lakierowanej proszkowo, dostępnej w kolorze białym, czarnym, szarym lub w wersji czarnej ze złotym wnętrzem. Stopień ochrony IP20 umożliwia zastosowanie oprawy wewnątrz budynków, natomiast wersja track jest w pełni kompatybilna z systemami szynoprzewodów 3-fazowych, zapewniając elastyczność montażu i konfiguracji oświetlenia.

## ZASTOSOWANIE

Oprawa znajduje zastosowanie w przestrzeniach takich jak:

- korytarze i przejścia w budynkach biurowych i instytucjonalnych
- strefy wejściowe i hole
- klatki schodowe
- pomieszczenia reprezentacyjne

# LUNGO II TRACK 1400LM 70° II KL. IP20 SZARY 927 (12W)

SZCZEGÓŁOWA KARTA PRODUKTU

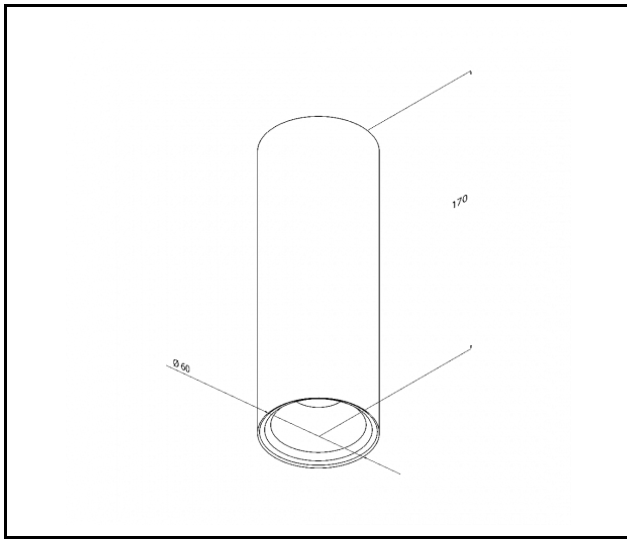
## TABELA PARAMETRÓW TECHNICZNYCH

<b>Indeks:</b>	742613	<b>Materiał optyki:</b>	aluminium
<b>EAN:</b>	5905963742613	<b>Materiał korpusu:</b>	aluminium
<b>Kategoria typ:</b>	Oprawy dekoracyjne	<b>Kolor korpusu:</b>	szary
<b>Kategoria zastosowanie:</b>	oświetlenie architektoniczne, oświetlenie biurowe, oświetlenie sklepowe	<b>Materiał pierścienia:</b>	aluminium
<b>Źródło światła:</b>	COB	<b>Kolor pierścienia:</b>	szary
<b>Moc znamionowa oprawy [W]:</b>	12	<b>Wymiary (W/S/G/Z) [mm]:</b>	fi=60 L=170
<b>Strumień świetlny oprawy [lm]:</b>	1400	<b>Wymiary montażowe [mm]:</b>	L= 40mm fi6mm
<b>Znamionowe napięcie zasilania [V]:</b>	220-240	<b>Stopień szczelności:</b>	IP20
<b>Częstotliwość [Hz]:</b>	0/50/60	<b>Sposób montażu:</b>	do szynoprzewodu
<b>Skuteczność świetlna oprawy [lm/W]:</b>	117	<b>Wymiary kartonu pojedynczego (W/S/G) [mm]:</b>	260/130/65
<b>Klasa energetyczna:</b>	D	<b>Liczba sztuk na palecie [szt]:</b>	480
<b>Klasa ochronności:</b>	II	<b>Waga netto [kg]:</b>	0.515
<b>Temperatura barwowa [K]:</b>	2700	<b>Waga brutto [kg]:</b>	0.585
<b>Wskaźnik oddawania barw (Ra) &gt;:</b>	90	<b>Bezpieczeństwo fotobiologiczne:</b>	RG1 (niskie ryzyko)
<b>Żywotność LED L90B10 [h]:</b>	50000	<b>Gwarancja [lata]:</b>	5
<b>Kąt świecenia [°]:</b>	70	<b>Certyfikat CE:</b>	<a href="#">01/2026</a>
<b>Wymienny moduł świetlny:</b>	tak	<b>Instrukcja:</b>	<a href="#">Pobierz PDF</a>
<b>Optyka:</b>	odbłyśnik	<b>Plik LDT:</b>	<a href="#">Pobierz</a>

# LUNGO II TRACK 1400LM 70° II KL. IP20 SZARY 927 (12W)

SZCZEGÓŁOWA KARTA PRODUKTU

## RYSUNKI TECHNICZNE



Data utworzenia karty: 05 styczeń 2026

Producent zastrzega sobie prawo do zmian w toku udoskonalenia produktów oraz do zmian konstrukcyjnych lub modernizacji w prezentowanym produkcie. Oprawa spełnia warunki dyrektywy unijnej ROHS 2001/65/UE. Karta techniczna produktu nie jest ofertą handlową. \*Tolerancja parametru wynosi +/- 10%.



Ten produkt podlega zasadom recyklingu sprzętu elektrycznego i elektronicznego



Certyfikat CE - Nr:01/2026