

LUMEDIC 595X595MM SW 7100LM RA80 4000K GLASS/PRM MB IP65/IP50 I SCHUTZKLASSE W IK09 R 49W

DETAILLIERTE PRODUKTKARTE



TECHNISCHE PARAMETER

Index:	783173
IP-Schutzart:	IP65
IK-Stoßfestigkeitsgrad:	IK09
Nennleistung der Leuchte [W]*:	49
Lichtstrom [lm]*:	7100
Farbtemperatur [K]:	4000
Farb- wiedergabe- index (Ra) >:	80
Energieeffizienzklasse:	D
Material Gehäuse:	pulverbeschichteter Stahl
Material Diffusor:	szyba hartowana

CHARAKTERISTIK

Lumedic ist eine spezielle Cleanroom-Leuchte, die für Reinräume mit erhöhten Anforderungen an Hygiene und Sterilität entwickelt wurde. Die Konstruktion gewährleistet eine einfache Reinigung sowie eine hohe mechanische und umwelttechnische Beständigkeit. Das robuste Stahlgehäuse mit Schutzart IP65 auf der Raumseite und IP50 auf der Technikseite gewährleistet vollständige Dichtheit in sterilen Umgebungen und ermöglicht gleichzeitig einen ungehinderten Luftstrom über der abgehängten Decke. Der Servicezugang erfolgt von der Technikseite (Revision von oben), sodass Wartungsarbeiten ohne Eingriff in den Reinraum durchgeführt werden können.

Die Front der Leuchte besteht aus Aluminium und 4 mm starkem, schlagfestem (Klasse IK09) und chemikalienbeständigem Hartglas. Das System modularer Blenden (Glas / Opal / PRM) ermöglicht die Auswahl der geeigneten optischen Eigenschaften je nach Anwendungsanforderungen – von gleichmäßigem, diffusum Licht bis hin zu präzisen gerichteten Lichtverteilungen. Die Version SW R ist für den Einbau in verstärkte Decken vorgesehen.

ANWENDUNGSBEREICHE

- Labore (mikrobiologische, pharmazeutische, chemische),
- Krankenhäuser (Operationssäle, Intensivstationen, Diagnoselabore),
- Lebensmittel- und Pharmaindustrie,
- Reinräume in der Elektronik- und Halbleiterfertigung.

LUMEDIC 595X595MM SW 7100LM RA80 4000K

GLASS/PRM MB IP65/IP50 I SCHUTZKLASSE W IK09 R 49W

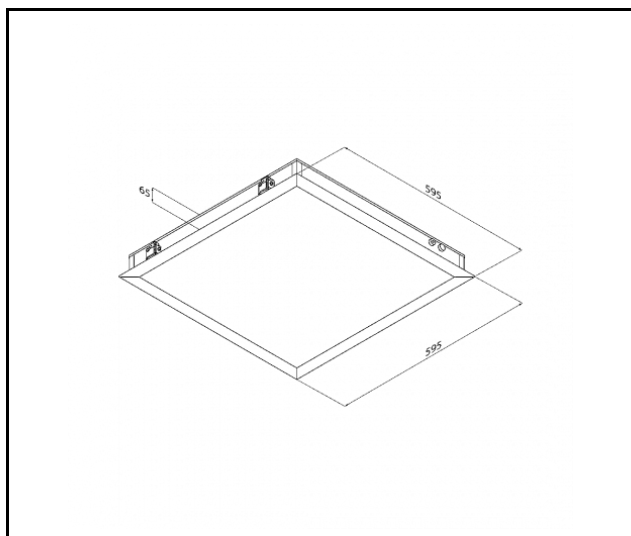
DETAILLIERTE PRODUKTKARTE

TABLE TECHNISCHE PARAMETER

Index:	783173	Farbe Ring:	biały Ral 9003
EAN:	5905963783173	Abmessungen (H/B/T/H) [mm]:	595/595/65
Lichtquelle:	LED modul	Einbaumaße [mm]:	585/585
Nennleistung der Leuchte [W]:	49	IK-Stoßfestigkeitsgrad:	IK09
Versorgungsspannung [V]:	220 - 240	IP-Schutzart:	IP65
Frequenz:	0/50/60	Montage:	Einbau
Lichtstrom [lm]:	7100	Betriebstemperatur [°C]:	von -20 bis +35
Lichtausbeute [lm/W]:	145	Lebensdauer LED L70B50 [h]:	150000
Energieeffizienzklasse:	D	Lebensdauer LED L80B10 [h]:	100000
Schutzklasse:	I	Lebensdauer LED L90B10 [h]:	50000
Farbtemperatur [K]:	4000	Menge auf der Palette [Stück]:	16
Farb- wiedergabe- index (Ra) >:	80	Eigengewicht [kg]:	11
Power Factor:	0.95	Photobiologische Sicherheit:	RG0 - risikofreie Gruppe
Überspannungsschutz [kV]:	1	Garantie [Jahre]:	5
Material Diffusor:	szyba hartowana	CE-Zertifikat:	36/2026
Typ Diffusor:	Glass/PRM	ENEC-Zertifikat:	0463/ENEC/25
Material Optik:	PS	Umwelterklärung (EPD):	869/2025
Optik:	PRM	Anleitung:	Download PDF
Material Gehäuse:	pulverbeschichteter Stahl	ISO Zertifikat:	9001:2015, 14001:2015, 45001:2018, 50001:2018
Farbe Gehäuse:	biały Ral 9003	Plik LDT:	Download
Material Ring:	biały Ral 9003		

LUMEDIC 595X595MM SW 7100LM RA80 4000K GLASS/PRM MB IP65/IP50 I SCHUTZKLASSE W IK09 R 49W

DETAILLIERTE PRODUKTKARTE
TECHNICAL PICTURES



Erstellungsdatum der Karte: 05 Dezember 2025

Der Hersteller behält sich das Recht vor, Produktverbesserungen und Designänderungen oder Modernisierung in den Produkten vorzunehmen. * Parametertoleranz beträgt +/- 10 %Das Produktdatenblatt ist kein kommerzielles Angebot.



Dieses Produkt unterliegt dem Recycling von elektrischen und elektronischen Geräten(WEEE)



Zertifikat CE - Nr: 36/2026